



# SELF-SERVICE

## CENTRALE DI PAGAMENTI CHIOSCO MY LAUNDRY TIME KIOSK 12

### CARATTERISTICHE

- Centrale di pagamenti con schermo da 12,1".
- Connessione dell'unità di controllo a Internet via Ethernet.
- Apertura anteriore o posteriore per la manutenzione.
- Integrato con FagorKonnnect per la connessione illimitata delle macchine Fagor via Ethernet - IoT.
- Connettibile tramite comunicazione a impulsi ad altre apparecchiature (8 macchine per chiosco)\*.

\*L'installazione dell'elemento elettronico offerto da Fagor è necessaria in caso di collegamento a impulsi.



### OPTIONAL

- Scheda di segnale esterna per gli impulsi.

### SEMPLICITÀ D'USO

Selezionare il processo (lavaggio, asciugatura o cabina a ozono).

Selezionare la macchina.

Selezionare il programma

Pagare toccando la carta o lo smart device sul **lettore contactless**.

Inserire il bucato nella macchina e premere start.

## DATI GENERALI

Connessione a impulsi	-	Opt.
Capacità di cablaggio a impulsi	N°	8
Connessione Ethernet	-	Sì
Grafica personalizzabile	-	Sì
Possibilità di installazione a parete	-	Sì
Accessibile dal retrobottega	-	Sì
Stampante	-	No

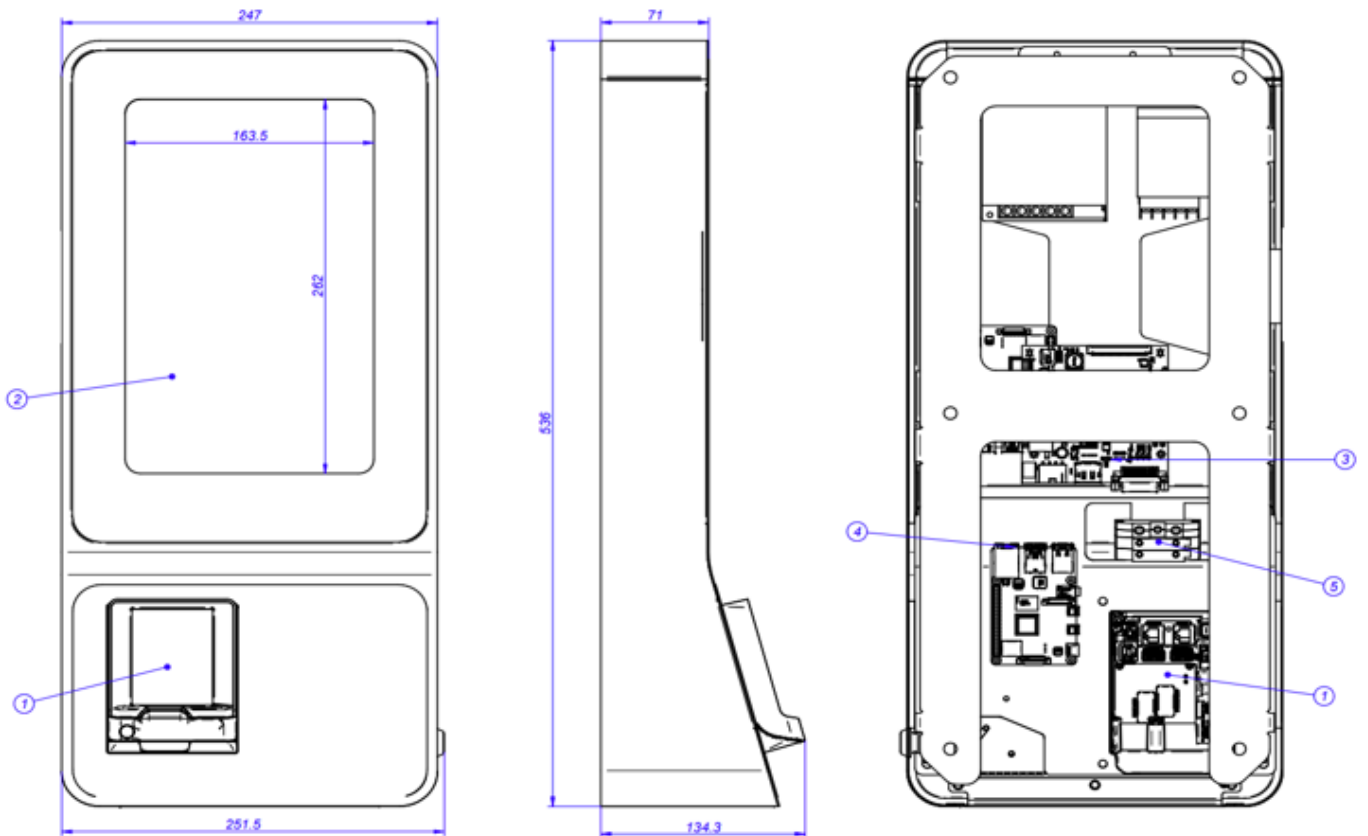
## CONNESSIONI

## ELETTRICO

Tensione 230V - I + N + T	N° x mm <sup>2</sup> / A	2 x 1,5 + T - 16A
Cavo Ethernet	-	1 x
Cablaggio a impulsi	-	8 x

## DIMENSIONI

Larghezza netta	mm	254
Profondità netta	mm	134,3
Altezza netta	mm	536,1
Peso netto	Kg	4,5



- 01. Dataphone
- 02. Schermo da 12,1"
- 03. Controllore
- 04. Connessione Ethernet
- 05. Connessione Elettriche



# SELF-SERVICE

## CENTRALE DI PAGAMENTI CHIOSCO MY LAUNDRY TIME KIOSK 32

### CARATTERISTICHE

- Centrale di pagamenti con schermo da 32".
- Connessione dell'unità di controllo a Internet via Ethernet.
- Apertura anteriore o posteriore per la manutenzione.
- Integrato con FagorKonnnect per la connessione illimitata delle macchine Fagor via Ethernet - IoT.
- Connettibile tramite comunicazione a impulsi ad altre apparecchiature (8 macchine per chiosco)\*.

\*L'installazione dell'elemento elettronico offerto da Fagor è necessaria in caso di collegamento a impulsi.



### OPTIONAL

- Scheda di segnale esterna per gli impulsi.

### SEMPLICITÀ D'USO

Selezionare il processo (lavaggio, asciugatura o cabina a ozono).

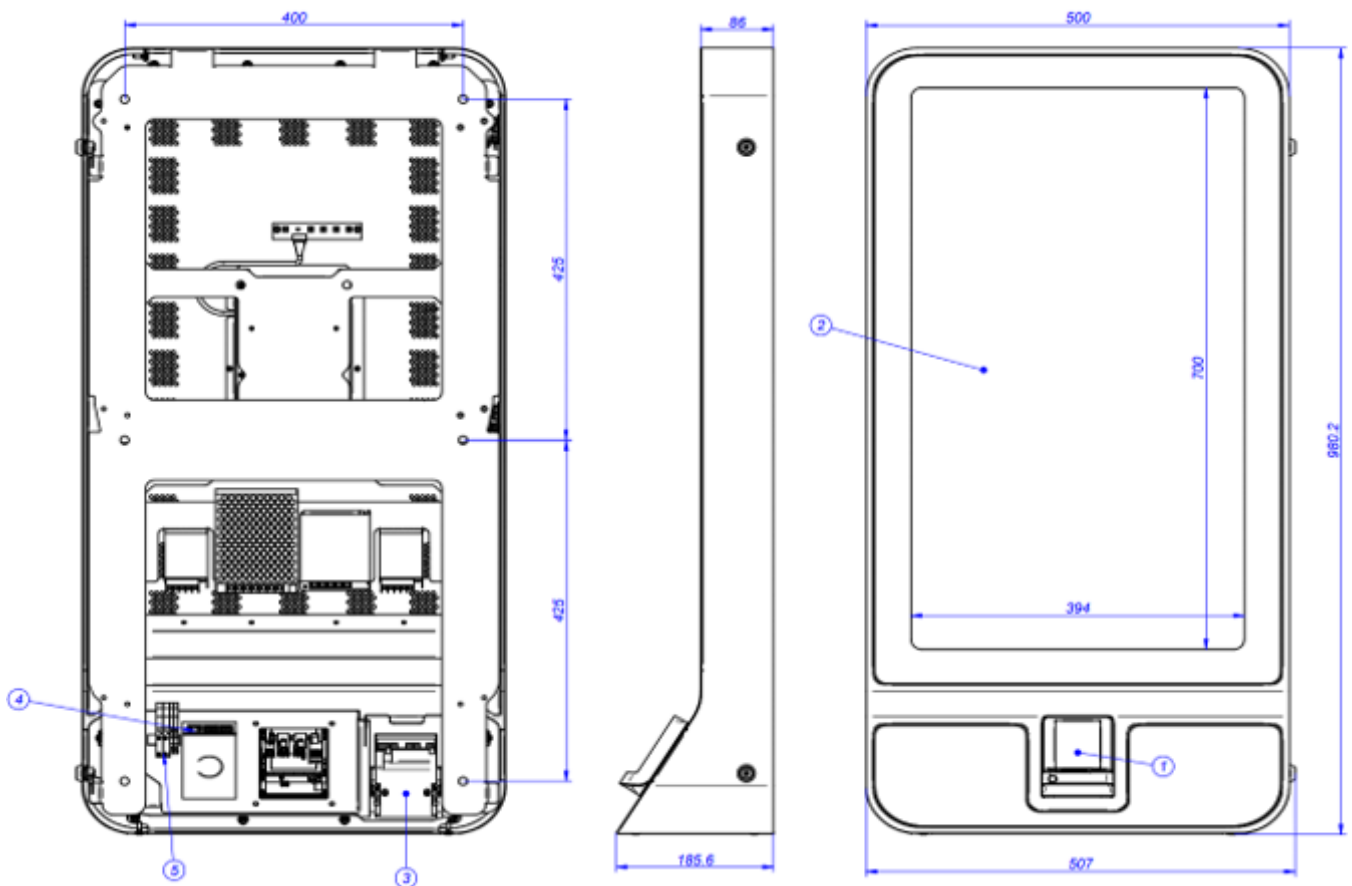
Selezionare la macchina.

Selezionare il programma

Pagare toccando la carta o lo smart device sul **lettore contactless.**

Inserire il bucato nella macchina e premere start.

DATI GENERALI		
Connessione a impulsi	-	Opt.
Capacità di cablaggio a impulsi	N°	8
Connessione Ethernet	-	Si
Grafica personalizzabile	-	Si
Possibilità di installazione a parete	-	Si
Accessibile dal retrobottega	-	Si
Stampante	-	Si
CONNESSIONI		ELETTRICO
Tensione 230V - I + N + T	N° x mm <sup>2</sup> / A	2 x 1,5 + T - 16A
Cavo Ethernet	-	1 x
Cablaggio a impulsi	-	8 x
DIMENSIONI		
Larghezza netta	mm	507
Profondità netta	mm	185,6
Altezza netta	mm	980,2
Peso netto	Kg	20



#### CON CAMERA POSTERIORE ABILITATA

Tutti i cablaggi sono nascosti e vi è la possibilità di manipolare i componenti attraverso il retro.

A tal fine, si consiglia di praticare una cavità nella parete rispettando i punti di fissaggio dell'elemento di ancoraggio del Chiosco.

#### SENZA CAMERA POSTERIORE ABILITATA

Il sistema necessita di un'uscita per i cavi nella parte anteriore, che contiene il cavo Ethernet, l'alimentazione e il cablaggio degli impulsi.

Aprendo una serratura sul lato, è possibile spostare l'intero gruppo (lasciando solo il pezzo di ancoraggio alla parete) per consentire la manutenzione dei componenti.

- 01. Dataphone
- 02. Schermo da 31,5"
- 03. Stampante (opzionale)
- 04. Connessione Ethernet
- 05. Connessione elettriche



## SELF-SERVICE

## CENTRALE DI PAGAMENTI CHIOSCO MY LAUNDRY TIME KIOSK 32 + STAMPANTE

### CARATTERISTICHE

- Centrale di pagamenti con schermo da 32".
- Connessione dell'unità di controllo a Internet via Ethernet.
- Apertura anteriore o posteriore per la manutenzione.
- Integrato con FagorKonnnect per la connessione illimitata delle macchine Fagor via Ethernet - IoT.
- Connettibile tramite comunicazione a impulsi ad altre apparecchiature (8 macchine per chiosco)\*.

\*L'installazione dell'elemento elettronico offerto da Fagor è necessaria in caso di collegamento a impulsi.



### OPTIONAL

- Scheda di segnale esterna per gli impulsi.

### SEMPLICITÀ D'USO

Selezionare il processo (lavaggio, asciugatura o cabina a ozono).

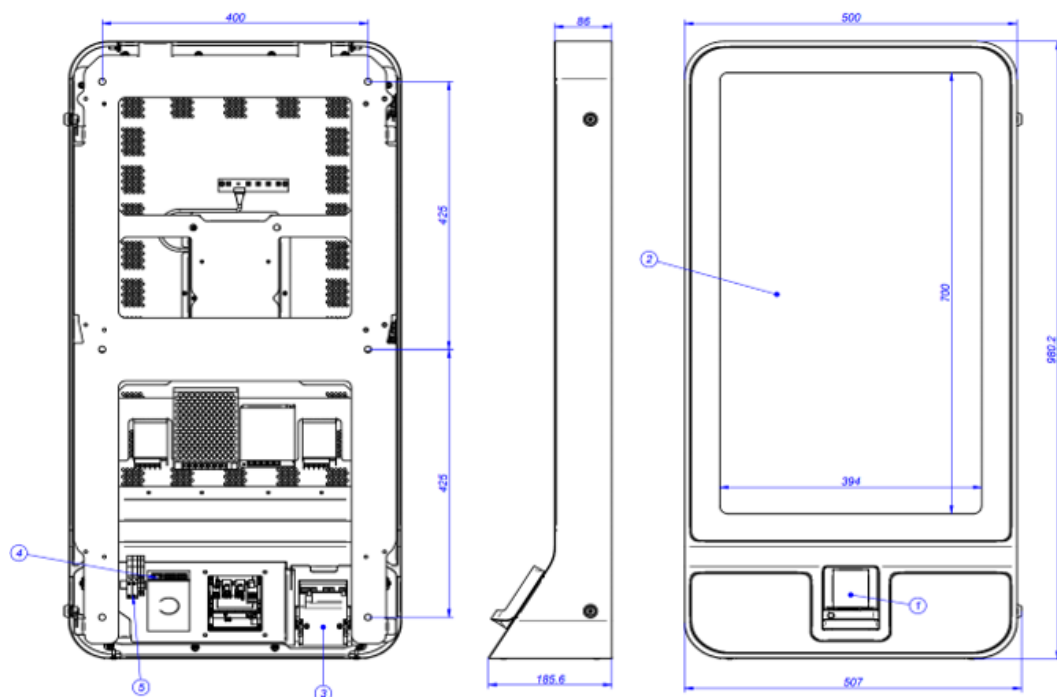
Selezionare la macchina.

Selezionare il programma

Pagare toccando la carta o lo smart device sul **lettore contactless**.

Inserire il bucato nella macchina e premere start.

DATI GENERALI		
Connessione a impulsi	-	Opt.
Capacità di cablaggio a impulsi	N°	8
Connessione Ethernet	-	Sì
Grafica personalizzabile	-	Sì
Possibilità di installazione a parete	-	Sì
Accessibile dal retrobottega	-	Sì
Stampante	-	Sì
CONNESSIONI		ELETTRICO
Tensione 230V - I + N + T	N° x mm <sup>2</sup> / A	2 x 1,5 + T - 16A
Cavo Ethernet	-	1 x
Cablaggio a impulsi	-	8 x
DIMENSIONI		
Larghezza netta	mm	507
Profondità netta	mm	185,6
Altezza netta	mm	980,2
Peso netto	Kg	20



#### CON CAMERA POSTERIORE ABILITATA

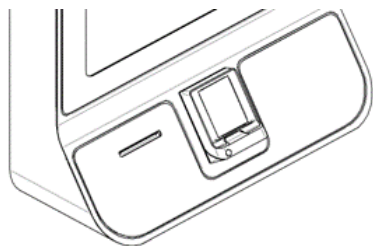
Tutti i cablaggi sono nascosti e vi è la possibilità di manipolare i componenti attraverso il retro.

A tal fine, si consiglia di praticare una cavità nella parete rispettando i punti di fissaggio dell'elemento di ancoraggio del Chiosco.

#### SENZA CAMERA POSTERIORE ABILITATA

Il sistema necessita di un'uscita per i cavi nella parte anteriore, che contiene il cavo Ethernet, l'alimentazione e il cablaggio degli impulsi.

Aprendo una serratura sul lato, è possibile spostare l'intero gruppo (lasciando solo il pezzo di ancoraggio alla parete) per consentire la manutenzione dei componenti..



#### OPZIONE STAMPANTE

Per facilitare la manutenzione dei chioschi con stampante, è stata installata un'apertura frontale con serratura. È stata progettata appositamente per la sostituzione rapida della carta da stampa.

Non disponibile sul chiosco da 12".

- 01. Dataphone
- 02. Schermo da 31,5"
- 03. Stampante
- 04. Connessione Ethernet
- 05. Connessione elettriche