



LIBRE-SERVICE

CENTRALE DE PAIEMENT DE PAGOS KIOSQUE MY LAUNDRY TIME KIOSK 12

CARACTÉRISTIQUES

- Centrale de paiement avec écran de 12,1".
- Connexion du kiosque à l'internet via Ethernet.
- Ouverture à l'avant ou à l'arrière pour la maintenance.
- Intégré à FagorKonnnect pour une connexion illimitée des machines Domus via Ethernet - lot.
- Il peut être connecté par communication pulsée à d'autres équipements (8 machines par kiosque)*.

* L'installation d'un élément électronique proposé par Fagor est nécessaire dans le cas d'une connexion par impulsion.



OPTIONS

- Carte de signal externe pour les pulses.

SIMPLICITÉ D'UTILISATION

Sélectionnez le processus (lavage, séchage ou armoire à ozone).

Sélectionner la machine.

Sélectionner le programme.

Payez en plaçant votre carte à proximité de l'appareil sans contact.

Insérez le linge dans la machine et appuyez sur start.

DONNÉES GÉNÉRALES

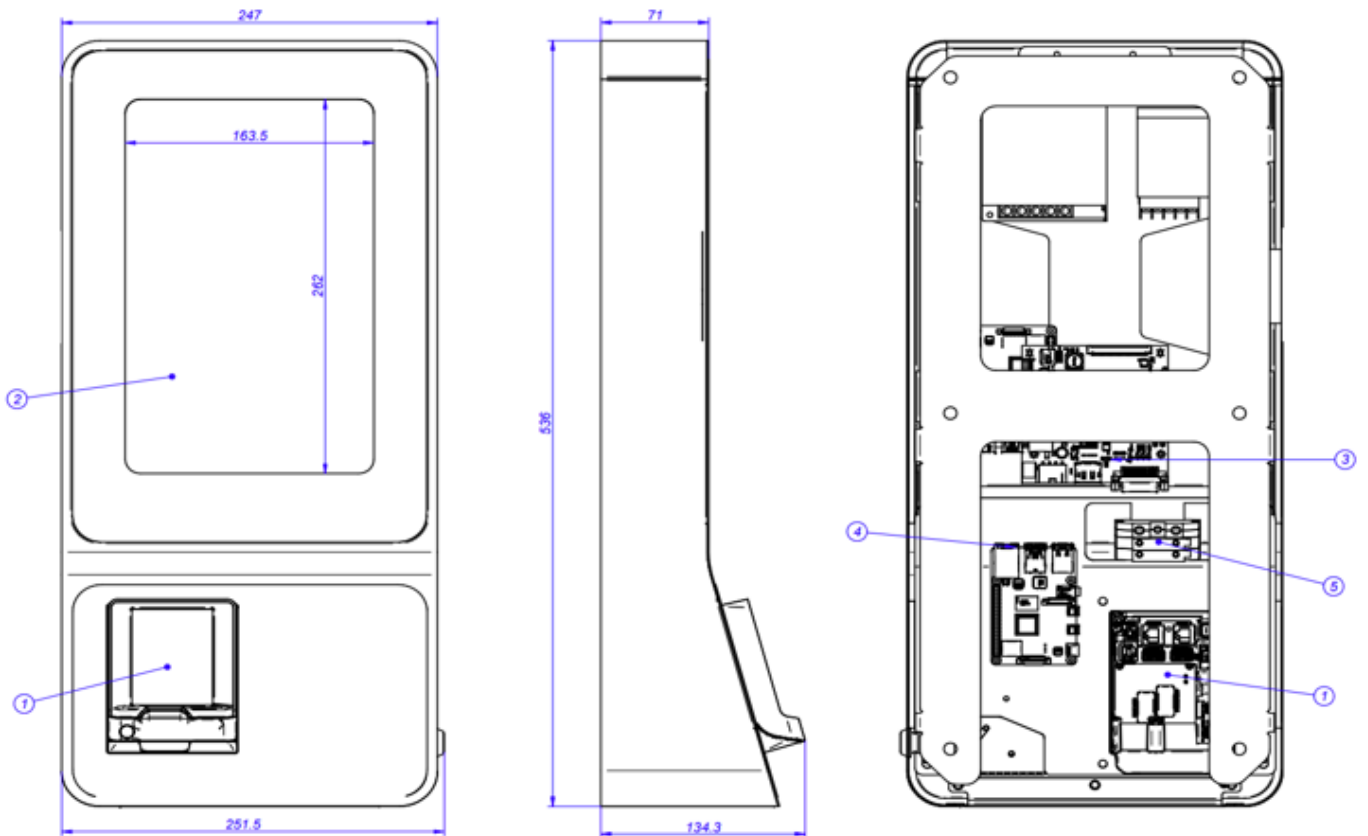
Connexion par impulsion	-	Oui
Capacité de câblage par impulsions	N°	8
Connexion par Ethernet	-	Oui
Graphiques personnalisables	-	Oui
Possibilité d'installation au mur	-	Oui
Accessible depuis l'arrière-boutique	-	Oui
Imprimante	-	Non

CONNECTIONS

		ÉLECTRIQUE
Tension 230V- I + N +T	N° x mm ² / A	2 x 1,5 + T - 16A
Câble Ethernet	-	1 x
Câblage d'impulsion	-	8 x

DIMENSIONS

Largeur nette	mm	254
Profondeur nette	mm	134,3
Hauteur du filet	mm	536,1
Poids net	Kg	4,5



- 01. Dataphone
- 02. Écran 12,1"
- 03. Contrôleur
- 04. Connexion Ethernet
- 05. Connexions électriques



LIBRE-SERVICE

CENTRALE DE PAIEMENT DE PAGOS KIOSQUE MY LAUNDRY TIME KIOSK 32

CARACTÉRISTIQUES

- Centrale de paiement avec écran de 32".
- Connexion du kiosque à l'internet via Ethernet.
- Ouverture à l'avant ou à l'arrière pour la maintenance.
- Intégré à FagorKconnect pour une connexion illimitée des machines Domus via Ethernet - lot.
- Il peut être connecté par communication pulsée à d'autres équipements (8 machines par kiosque)*.

* L'installation d'un élément électronique proposé par Fagor est nécessaire dans le cas d'une connexion par impulsion.



OPTIONS

- Carte de signal externe pour les pulses.

SIMPLICITÉ D'UTILISATION

Sélectionnez le processus (lavage, séchage ou armoire à ozone).

Sélectionner la machine.

Sélectionner le programme.

Payez en plaçant votre carte à proximité de l'appareil sans contact.

Insérez le linge dans la machine et appuyez sur start.

DONNÉES GÉNÉRALES

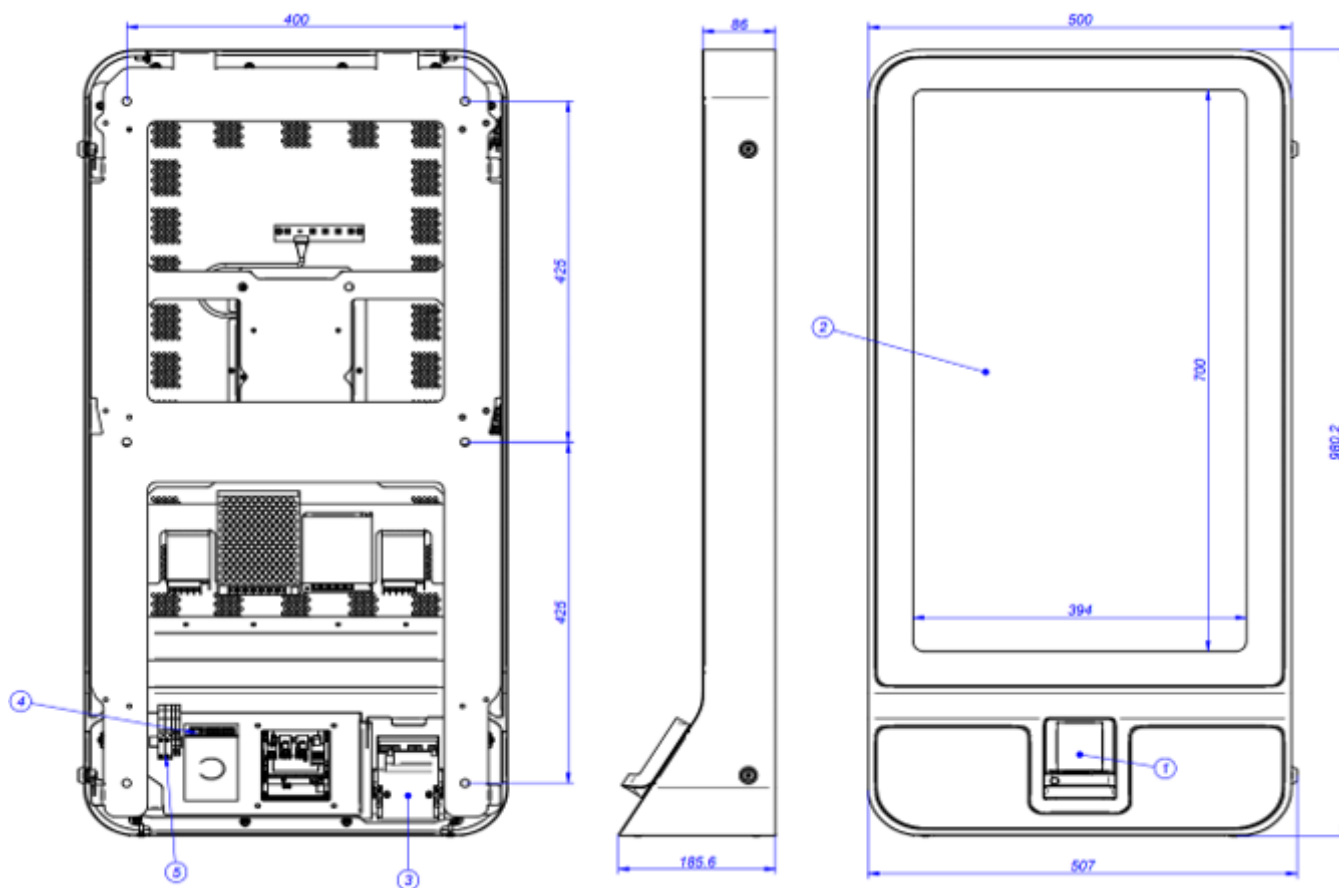
Connexion par impulsion	-	Oui
Capacité de câblage par impulsions	N°	8
Connexion par Ethernet	-	Oui
Graphiques personnalisables	-	Oui
Possibilité d'installation au mur	-	Oui
Accessible depuis l'arrière-boutique	-	Oui
Imprimante	-	Oui

CONNECTIONS

		ÉLECTRIQUE
Tension 230V- I + N +T	N° x mm ² / A	2 x 1,5 + T - 16A
Câble Ethernet	-	1 x
Câblage d'impulsion	-	8 x

DIMENSIONS

Largeur nette	mm	507
Profondeur nette	mm	185,6
Hauteur du filet	mm	980,2
Poids net	Kg	20



AVEC SALLE ARRIÈRE AMÉNAGÉE

Tous les câbles sont dissimulés et il est possible de manipuler les composants par l'arrière.

Pour ce faire, il est recommandé de percer une cavité dans le mur en respectant les points de fixation de la pièce d'ancrage du Kiosque.

SANS SALLE ARRIÈRE AMÉNAGÉE

Une sortie de câble est nécessaire à l'avant, qui contient le câble Ethernet, l'alimentation électrique et le câblage d'impulsion.

En ouvrant une serrure sur le côté, il est possible de déplacer l'ensemble (en ne laissant que la pièce d'ancrage sur le mur) afin d'effectuer l'entretien des composants.

- 01. Dataphone
- 02. Écran 31,5"
- 03. Imprimante (optionnel)
- 04. Connexion Ethernet
- 05. Connexions électriques



LIBRE-SERVICE

CENTRALE DE PAIEMENT DE PAGOS KIOSQUE MY LAUNDRY TIME KIOSK 32 + IMPRIMANTE



CARACTÉRISTIQUES

- Centrale de paiement avec écran de 32".
- Connexion du kiosque à l'internet via Ethernet.
- Ouverture à l'avant ou à l'arrière pour la maintenance.
- Intégré à FagorKconnect pour une connexion illimitée des machines Domus via Ethernet - lot.
- Il peut être connecté par communication pulsée à d'autres équipements (8 machines par kiosque)*.

* L'installation d'un élément électronique proposé par Fagor est nécessaire dans le cas d'une connexion par impulsion.

OPTIONS

- Carte de signal externe pour les pulses.

SIMPLICITÉ D'UTILISATION

Sélectionnez le processus (lavage, séchage ou armoire à ozone).

Sélectionner la machine.

Sélectionner le programme.

Payez en plaçant votre carte à proximité de l'appareil sans contact.

Insérez le linge dans la machine et appuyez sur start.

DONNÉES GÉNÉRALES

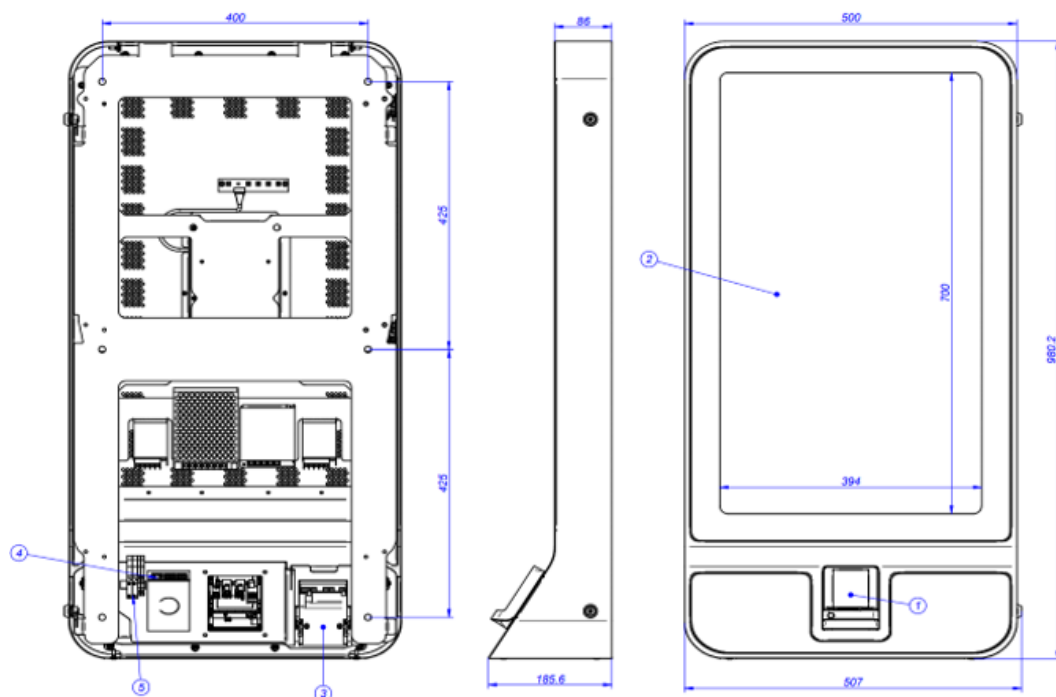
Connexion par impulsion	-	Oui
Capacité de câblage par impulsions	N°	8
Connexion par Ethernet	-	Oui
Graphiques personnalisables	-	Oui
Possibilité d'installation au mur	-	Oui
Accessible depuis l'arrière-boutique	-	Oui
Imprimante	-	Oui

CONNECTIONS

		ÉLECTRIQUE
Tension 230V- I + N +T	N° x mm ² / A	2 x 1,5 + T - 16A
Câble Ethernet	-	1 x
Câblage d'impulsion	-	8 x

DIMENSIONS

Largeur nette	mm	507
Profondeur nette	mm	185,6
Hauteur du filet	mm	980,2
Poids net	Kg	20

**AVEC SALLE ARRIÈRE AMÉNAGÉE**

Tous les câbles sont dissimulés et il est possible de manipuler les composants par l'arrière.

Pour ce faire, il est recommandé de percer une cavité dans le mur en respectant les points de fixation de la pièce d'ancrage du Kiosque.

SANS SALLE ARRIÈRE AMÉNAGÉE

Une sortie de câble est nécessaire à l'avant, qui contient le câble Ethernet, l'alimentation électrique et le câblage d'impulsion.

En ouvrant une serrure sur le côté, il est possible de déplacer l'ensemble (en ne laissant que la pièce d'ancrage sur le mur) afin d'effectuer l'entretien des composants.

**OPTION D'IMPRIMANTE**

Afin de faciliter l'entretien des kiosques avec imprimante, une ouverture frontale verrouillable a été installée. Cette ouverture est spécialement conçue pour le remplacement rapide du papier d'impression.

Non disponible sur le kiosque 12".

- 01. Dataphone
- 02. Écran 31,5"
- 03. Imprimante
- 04. Connexion Ethernet
- 05. Connexions électriques