

## STIRATURA E PIEGATURA

## CALANDRE A MURO RULLO Ø20 PS-20-140/160/200 M

### CARATTERISTICHE

#### CONTROLLO ELETTRONICO M

- Semplice e facile da usare in modalità automatica: gestione automatica della velocità di stiratura in base alla temperatura selezionata
- Display digitale per visualizzare velocità e temperatura

#### EFFICIENZA

- Buona conduzione del calore grazie al materiale del rullo e allo spessore: migliore controllo dei costi energetici
- Spegnimento automatico a 80 °C (parametro regolabile)
- Circuito di circolazione del vapore dal basso per ridurre il consumo energetico

#### SOLIDITÀ

- Rullo di trascinamento mediante variatore di velocità
- Cinghie di alimentazione e di stiratura di qualità Nomex, resistenti alle alte temperature
- Pannelli in skinplate e acciaio inossidabile.
- Feltro arrotolato per una maggiore durata

#### ERGONOMIA

- Comfort acustico: <60 dB
- Altezza operativa adatta: 990 mm cinghie di alimentazione
- Carico minimo: salvaspazio, adatto alla maggior parte degli spazi
- Controllo elettronico con modalità automatica: velocità di stiratura ottimizzata

#### MANUTENZIONE

- Accesso facile a tutti i componenti su entrambi i lati della macchina
- Collegamenti di base: collegamento elettrico e aspirazione dell'aria

#### ALTRI

- Asciuga e stira la biancheria piana di una lavatrice supercentrifugante in un'unica operazione
- Alimentazione frontale e ritorno
- Sistema di raffreddamento incorporato
- Rullo in acciaio levigato ø 200 mm
- Larghezza di esercizio: 1400, 1600 e 2000 mm
- Riscaldamento elettrico
- Certificato CE

#### OPTIONAL

- Tensione marina 440V III 60 Hz senza N
- Tensione 230V III 50-60 Hz



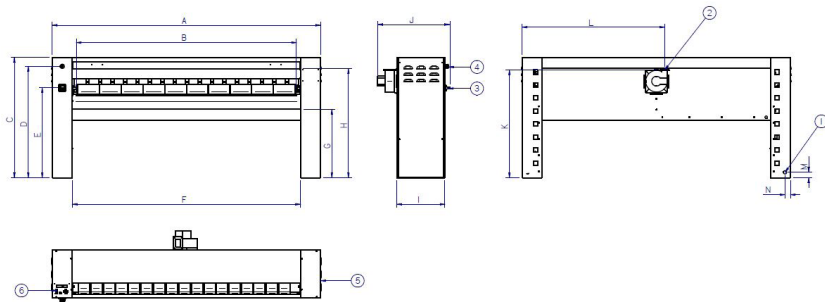
# CARATTERISTICHE TECNICHE

## CALANDRE A MURO | RULLO Ø20 | PS-20-140/160/200 M

	U.	PS-20/140 M	PS-20/160 M	PS-20/200 M			
<b>INFORMAZIONI GENERALI</b>							
Produzione teorica (elettrico)*	Kg/h	12	16	22			
	Lb/h	26	35	49			
Potenza di evaporazione	l/h	5,4	7,2	9,9			
	USgallon/h	1,4	1,9	2,6			
Ø Rullo	mm	200	200	200			
	inch	7,87	7,87	7,87			
Larghezza utile	mm	1.400	1.600	2.000			
	inch	55,1	63	78,7			
Altezza delle cinghie di alimentazione	mm	990	990	990			
	inch	39	39	39			
Velocità di esercizio	m/min	1,5 - 6	1,5 - 6	1,5 - 6			
	ft/min	4,9 - 19,6	4,9 - 19,6	4,9 - 19,6			
Controllo		M	M	M			
Nessun programma	N°	2	2	2			
Piegatura longitudinale	N°	No	No	No			
Superficie contatto con indumento	°	270	270	270			
<b>POTENZE</b>							
Riscaldamento elettrico	kW	10,5	12	18			
Potenza elettrica totale (modello elett.)	kW	10,84	12,34	18,37			
Riscaldamento a gas	kW	-	-	-			
Potenza elettrica totale (modello gas)	kW	-	-	-			
Riscaldamento a vapore	kW	-	-	-			
Potenza elettrica totale (modello steam)	kW	-	-	-			
Motore rullo	kW	0,28	0,28	0,28			
Motore ventilatore	kW	0,09	0,09	0,09			
<b>COLLEGAMENTI</b>							
Tensione 230V - III + T	n° x mm²/A	4x6 / 32A	-	4x10 / 40A	-	4x10 / 50A	-
	n° x AWG/A	4x9 / 32A	-	4 x 7 / 40A	-	4x7 / 50A	-
Tensione 400V - III + N + T	n° x mm²/A	5x4 / 20A	-	5x4 / 20A	-	5 x 6 / 32A	-
	n° x AWG/A	5x11 / 20A	-	5x11 / 20A	-	5x9 / 32A	-
Ø Ingresso gas	BSP	-	-	-	-	-	-
Ø Ingresso vapore	BSP	-	-	-	-	-	-
Ø Condensazione (modelli vapore)	BSP	-	-	-	-	-	-
<b>DIMENSIONI / DIMENSIONI CON IMBALLAGGIO</b>							
Larghezza netta / Larghezza lorda	mm	1.878 / 2.130	2.128 / 2.340	2.478 / 2.780			
	inch	73,9 / 83,9	83,8 / 92,1	97,6 / 109,4			
Profondità netta / Profondità lorda**	mm	444** (666) / 770	444** (666) / 770	444** (666) / 770			
	inch	17,5 (26,2) / 30,3	17,5 (26,2) / 30,3	17,5 (26,2) / 30,3			
Altezza netta / Altezza lorda	mm	1.110 / 1.400	1.110 / 1.400	1.110 / 1.400			
	inch	43,7 / 55,1	43,7 / 55,1	43,7 / 55,1			
Peso netto / Peso lordo	Kg	180 / 220	203 / 240	237 / 275			
	Lb	397 / 485	448 / 529	522 / 606			
Volume	m³	0,93 / 2,30	1,05 / 2,52	1,22 / 3,00			
	f³	32,76 / 81,09	37,12 / 89,08	43,23 / 105,83			
<b>ALTRI</b>							
Nessun sfiato vapore	N°	1	1	1			
Ø Aspirazione	mm	83	83	83			
	inch	3,27	3,27	3,27			
Flusso aria	m³/h	300	300	300			
	cfm	177	177	177			
Livello sonoro	dB	55	55	55			

\*45 % di umidità

\*\*Ventola posteriore rimossa



- 01. Collegamento elettrico
- 02. Impianto di aspirazione vapore
- 03. Interruttore generale
- 04. Arresto di emergenza
- 05. Manovella
- 06. Controllo M

	A	B	C	D	E	F	G	H	I	J	K	L	M	N
PS-20/140	1.878	1.470	1.110	1.028	830	1.510	631	1.006	444	666	995	1.016	50	50
PS-20/160	2.128	1.720	1.110	1.028	830	1.760	631	1.006	444	666	995	1.141	50	50
PS-20/200	2.478	2.070	1.110	1.028	830	2.110	631	1.006	444	666	995	1.316	50	50



## STIRATURA E PIEGATURA

## CALANDRE A MURO RULLO Ø325 PS-35-140/160/200 M

### CARATTERISTICHE

#### CONTROLLO ELETTRONICO M

- Semplice e facile da usare in modalità automatica: selezione di velocità e temperatura di stiratura mediante pulsanti
- Display digitale per visualizzare velocità e temperatura

#### EFFICIENZA

- Buona conduzione del calore grazie al materiale del rullo e allo spessore: migliore controllo dei costi energetici
- Spegnimento automatico a 80 °C (parametro regolabile)
- Circuito di circolazione del vapore dal basso per ridurre il consumo energetico

#### SOLIDITÀ

- Rullo di trascinamento mediante variatore di velocità
- Cinghie di alimentazione e di stiratura di qualità Nomex, resistenti alle alte temperature
- Pannelli in skinplate e acciaio inossidabile
- Feltro arrotolato per una maggiore durata

#### ERGONOMIA

- Comfort acustico: <65 dB
- Altezza operativa adatta: 990 mm cinghie di alimentazione
- Carico minimo: salvaspazio, adatto alla maggior parte degli spazi
- Controllo elettronico con modalità automatica: velocità di stiratura ottimizzata

#### MANUTENZIONE

- Accesso facile a tutti i componenti su entrambi i lati della macchina
- Collegamenti di base: collegamento elettrico e aspirazione dell'aria

#### ALTRI

- Asciuga e stira la biancheria piana di una lavatrice supercentrifugante in un'unica operazione
- Alimentazione frontale e ritorno
- Sistema di raffreddamento incorporato
- Rullo in acciaio levigato ø 325 mm
- Larghezza di esercizio: 1400, 1600 e 2000 mm
- Riscaldamento elettrico o a gas
- Certificato CE

#### OPTIONAL

- IMC: regolazione automatica della velocità di stiratura in base all'umidità residua
- Rullo nichelato
- Tensione marina 440V III 60 Hz senza N
- Tensione 230V III 50-60 Hz

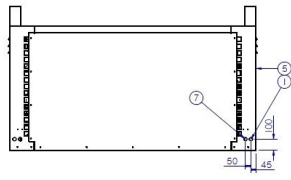
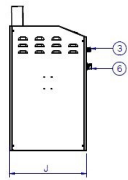
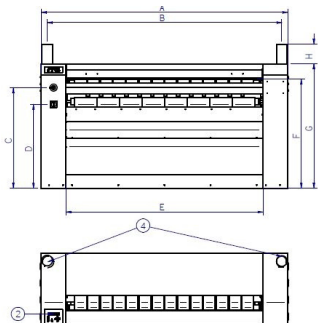


# CARATTERISTICHE TECNICHE

## CALANDRE A MURO | RULLO Ø325 | PS-35-140/160/200 M

	U.	PS-35/140 M	PS-35/160 M	PS-35/200 M			
<b>INFORMAZIONI GENERALI</b>							
Produzione teorica (elettrico)*	Kg/h	18	30	40			
	Lb/h	40	66	88			
Produzione teorica (gas atmo)*	Kg/h	22	32	42			
	Lb/h	49	71	93			
Potenza di evaporazione	l/h	8,1	13,5	18			
	USgallon/h	2,1	3,6	4,8			
Ø Rullo	mm	325	325	325			
	inch	12,80	12,80	12,80			
Larghezza utile	mm	1.400	1.600	2.000			
	inch	55,1	63	78,7			
Altezza delle cinghie di alimentazione	mm	990	990	990			
	inch	39	39	39,0			
Velocità di esercizio	m/min	1,5 - 10	1,5 - 10	1,5 - 10			
	ft/min	4,9 - 32	4,9 - 32	4,9 - 32			
Controllo		M	M	M			
Nessun programma	N°	2	2	2			
Piegatura longitudinale	N°	No	No	No			
Superficie contatto con indumento	°	270	270	270			
<b>POTENZE</b>							
Riscaldamento elettrico	kW	12	16,2	21			
Potenza elettrica totale (modello elett.)	kW	12,37	16,57	21,49			
Riscaldamento a gas	kW	14	22,5	30			
Potenza elettrica totale (modello gas)	kW	0,37	0,37	0,49			
Riscaldamento a vapore	kW	-	-	-			
Potenza elettrica totale (modello steam)	kW	-	-	-			
Motore rullo	kW	0,28	0,28	0,28			
Motore ventilatore	kW	0,12	0,12	0,12 x 2			
<b>COLLEGAMENTI</b>							
		ELETTRICO	GAS	ELETTRICO	GAS	ELETTRICO	GAS
Tensione 230V - I + N + T	n° x mm²/A	-	3x2,5 / 6A	-	3x2,5 / 6A	-	3x2,5 / 6A
	n° x AWG/A	-	3x13 / 6A	-	3x13 / 6A	-	3 x 13 / 6A
Tensione 230V - III + T	n° x mm²/A	4x10 / 40A	4x2,5 / 6A	4x10 / 50A	4x2,5 / 6A	4x10 / 63A	4x2,5 / 6A
	n° x AWG/A	4x7 / 40A	3x13 / 6A	4x7 / 50A	3x13 / 6A	4x7 / 63A	3x13 / 6A
Tensione 400V - III + N + T	n° x mm²/A	5x6 / 20A	5x2,5 / 6A	5x6 / 25A	5x2,5 / 6A	5x6 / 40A	5x2,5 / 6A
	n° x AWG/A	5x9 / 20A	5x13 / 6A	5x9 / 25A	5x13 / 6A	5x9 / 40A	5x13 / 6A
Ø Ingresso gas	BSP	1/2"		1/2"		1/2"	
Ø Ingresso vapore	BSP	-		-		-	
Ø Condensazione (modelli vapore)	BSP	-		-		-	
<b>DIMENSIONI / DIMENSIONI CON IMBALLAGGIO</b>							
Larghezza netta / Larghezza lorda	mm	1.952 / 2.340		2.202 / 2.340		2.552 / 2.780	
	inch	76,9 / 92,1		86,7 / 92,1		100,5 / 109,4	
Profondità netta / Profondità lorda	mm	686 / 770		686 / 770		686 / 770	
	inch	27 / 30,3		27 / 30,3		27 / 30,3	
Altezza netta / Altezza lorda	mm	1.112 / 1.400		1.112 / 1.400		1.112 / 1.400	
	inch	43,8 / 55,1		43,8 / 55,1		43,8 / 55,1	
Peso netto / Peso lordo	Kg	330 / 365		385 / 405		435 / 458	
	lb	728 / 805		849 / 893		959 / 1010	
Volume	m³	1,49 / 2,52		1,68 / 2,52		1,95 / 3	
	f³	52,59 / 89,08		59,32 / 89,08		68,75 / 105,83	
<b>ALTRI</b>							
Nessun sfiato vapore	N°	1		1		2	
Ø Aspirazione	mm	98		98		98	
	inch	3,86		3,86		3,86	
Flusso aria	m³/h	500		500		1.000	
	cfm	294		294		589	
Livello sonoro	dB	60		60		63	

\*45 % di umidità



- 01. Collegamento elettrico
- 02. Controllo M
- 03. Arresto di emergenza
- 04. Aspirazione
- 05. Manovella
- 06. Interruttore generale

	A	B	C	D	E	F	G	H	I	J
PS-35/140 M	1.952	1.846	900	750	1.510	980	1.112	140	746	686
PS-35/160 M	2.202	2.096	900	750	1.760	980	1.112	140	746	686
PS-35/200 M	2.552	2.446	900	750	2.110	980	1.112	140	746	686



## STIRATURA E PIEGATURA

## CALANDRE A MURO RULLO Ø325 PS-35/200/260/330 M PLUS E

### CARATTERISTICHE

#### CONTROLLO ELETTRONICO M

- Semplice e facile da usare in modalità automatica: selezione di velocità e temperatura di stiratura mediante pulsanti
- Display digitale per visualizzare velocità e temperatura

#### EFFICIENZA

- Buona conduzione del calore grazie al materiale del rullo e allo spessore: migliore controllo dei costi energetici
- Spegnimento automatico a 80 °C (parametro regolabile)
- Circuito di circolazione del vapore dal basso per ridurre il consumo energetico
- Bruciatori radianti a gas: + 33 % produttivo

#### SOLIDITÀ

- Rullo di trascinamento mediante variatore di velocità
- Cinghie di alimentazione e di stiratura di qualità Nomex, resistenti alle alte temperature
- Pannelli in skinplate e acciaio inossidabile
- Feltro arrotolato per una maggiore durata
- Rullo nichelato come optional: resistente alla corrosione, più duraturo

#### ERGONOMIA

- Comfort acustico: <65 dB
- Altezza operativa adatta: 990 mm cinghie di alimentazione
- Carico minimo: salvaspazio, adatto alla maggior parte degli spazi
- Controllo elettronico con modalità automatica: velocità di stiratura ottimizzata

#### MANUTENZIONE

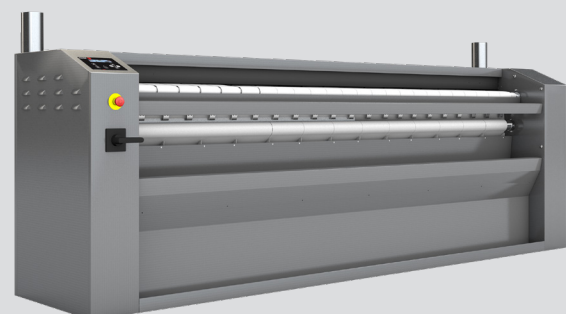
- Accesso facile a tutti i componenti su entrambi i lati della macchina
- Collegamenti di base: collegamento elettrico e aspirazione dell'aria

#### ALTRI

- Asciuga e stira la biancheria piana di una lavatrice supercentrifugante in un'unica operazione
- Alimentazione frontale e ritorno
- Sistema di raffreddamento incorporato
- Rullo in acciaio levigato ø 325 mm
- Larghezza di esercizio: 2000, 2600 e 3300 mm
- Riscaldamento elettrico o gas
- Certificato CE

#### OPTIONAL

- IMC: regolazione automatica della velocità di stiratura in base all'umidità residua
- Rullo nichelato
- Tensione marina 440V III 60 Hz senza N
- Tensione 230V III 50-60 Hz



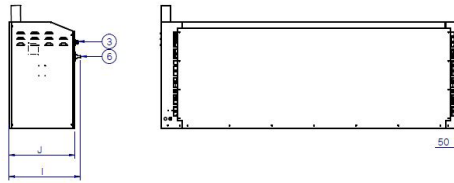
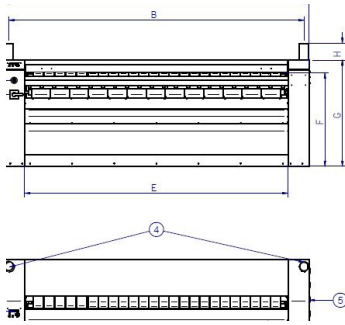
# CARATTERISTICHE TECNICHE

## CALANDRE A MURO | RULLO Ø325 | PS-35-200/260/330 M PLUS

	U.	PS-35/200 M PLUS	PS-35/260 M PLUS	PS-35/330 M PLUS			
<b>INFORMAZIONI GENERALI</b>							
Produzione teorica (elettrico)*	Kg/h	50	60	85			
	Lb/h	110	132	187			
Produzione teorica (gas radiante)*	Kg/h	65	75	100			
	Lb/h	143	165	220			
Potenza di evaporazione	Kg/h	29	34	45			
	l/h	7,7	8,9	11,9			
Ø Rullo	mm	325	325	325			
	inch	12,80	12,80	12,80			
Larghezza utile	mm	2.000	2.600	3.300			
	inch	78,7	102,4	129,9			
Altezza delle cinghie di alimentazione	mm	990	990	990			
	inch	39	39	39,0			
Velocità di esercizio	m/min	1,5 - 12	1,5 - 12	1,5 - 12			
	ft/min	4,9 - 39	4,9 - 39	4,9 - 39			
Controllo		M	M	M			
Nessun programma	N°	2	2	2			
Piegatrice longitudinale	N°	No	No	No			
Superficie contatto con indumento	°	270	270	270			
<b>POTENZE</b>							
Riscaldamento elettrico	kW	31,5	40,5	54			
Potenza elettrica totale (modello elett.)	kW	32,02	41,02	54,52			
Riscaldamento a gas	kW	40	55	69			
Potenza elettrica totale (modello gas)	kW	0,52	0,52	0,52			
Riscaldamento a vapore	kW	-	-	-			
Potenza elettrica totale (modello steam)	kW	-	-	-			
Motore rullo	kW	0,37	0,37	0,37			
Motore ventilatore	kW	0,12 x 2	0,12 x 2	0,12 x 2			
<b>COLLEGAMENTI</b>							
		<b>ELETTRICO</b>	<b>GAS</b>	<b>ELETTRICO</b>	<b>GAS</b>	<b>ELETTRICO</b>	<b>GAS</b>
Tensione 230V - I + N + T	n° x mm²/A	-	3x2,5 / 6A	-	3x2,5 / 6A	-	3x2,5 / 6A
	n° x AWG/A	-	3x13 / 6A	-	3x13 / 6A	-	3x13 / 6A
Tensione 230V - III + T	n° x mm²/A	4x25 / 100A	4x2,5 / 6A	4x25 / 125A	4x2,5 / 6A	4x35 / 150A	4x2,5 / 6A
	n° x AWG/A	4x3 / 100A	3x13 / 6A	4x3 / 100A	3x13 / 6A	4x2 / 100A	3x13 / 6A
Tensione 400V - III + N + T	n° x mm²/A	5x10 / 50A	5x2,5 / 6A	5x16 / 63A	5x2,5 / 6A	5x25 / 100A	5x2,5 / 6A
	n° x AWG/A	5x7 / 50A	5x13 / 6A	5x5 / 63A	5x13 / 6A	5x3 / 100A	5x13 / 6A
Ø Ingresso gas	BSP	1/2"		1/2"		1/2"	
Ø Ingresso vapore	BSP	-		-		-	
Ø Condensazione (modelli vapore)	BSP	-		-		-	
<b>DIMENSIONI / DIMENSIONI CON IMBALLAGGIO</b>							
Larghezza netta / Larghezza lorda	mm	2.552 / 2.780		3.202 / 3.430		3.852 / 3.980	
	inch	100,5 / 109,4		126,1 / 135,0		151,7 / 156,7	
Profondità netta / Profondità lorda	mm	686 / 770		686 / 770		686 / 770	
	inch	27 / 30,3		27 / 30,3		27 / 30,3	
Altezza netta / Altezza lorda	mm	1.112 / 1.400		1.112 / 1.400		1.112 / 1.400	
	inch	43,8 / 55,1		43,8 / 55,1		43,8 / 55,1	
Peso netto / Peso lordo	Kg	445 / 458		545 / 585		655 / 700	
	lb	981 / 1.010		1.202 / 1.290		1.444 / 1.543	
Volume	m³	1,95 / 3		2,44 / 3,70		2,94 / 4,29	
	f³	68,75 / 105,83		86,26 / 130,58		103,77 / 151,52	
<b>ALTRI</b>							
Nessun sfiato vapore	N°	2		2		2	
Ø Aspirazione	mm	98		98		98	
	inch	3,86		3,86		3,86	
Flusso aria	m³/h	1.000		1.000		1.000	
	cfm	589		589		589	
Livello sonoro	dB	63		63		63	

\*45 % di umidità





- 01. Collegamento elettrico
- 02. Controllo M
- 03. Arresto di emergenza
- 04. Aspirazione
- 05. Manovella
- 06. Interruttore generale

	A	B	C	D	E	F	G	H	I	J
PS-35/200	2.552	2.446	900	750	2.110	980	1.112	140	746	686
PS-35/260	3.202	3.096	900	750	2.760	980	1.112	140	746	686
PS-35/330	3.852	3.746	900	750	3.410	980	1.112	140	746	686