

## BÜGELN UND ZUSAMMENLEGEN

## STANDBÜGELMASCHINEN ROLLE Ø18 P-18-100/120 M

### MERKMALE

#### ELEKTRONISCHE STEUERUNG M

- Elektronischer Mikroprozessor mit Ein-/ Ausschalttaste und Temperaturregelung (4 Temperaturen zur Auswahl): 50, 100, 150, 180 °C)
- Fest voreingestellte Bügelgeschwindigkeiten

#### EFFIZIENZ

- Akustischer Komfort: <55 dB
- Kompaktes Design: platzsparend, geeignet für kleine Räume
- Ideal für kleiner Mengen flacher Textilien in Restaurants, Hotels...

#### WIDERSTANDSFÄHIGKEIT

- Nomex-Überzug: beständig gegen hohe Temperaturen
- Außenverkleidung aus Skinplate und obere Abdeckung aus Edelstahl
- Mulde aus eloxiertem Aluminium

#### LEISTUNG

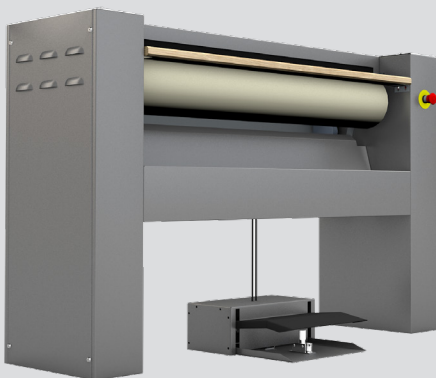
- Große Kontaktfläche der Rolle mit den Textilien
- Manuelle Bewegung der Mulde mittels Fußpedal
- Zwei Modelle verfügbar:
- Standard: Walze mit Polyesterbeschichtung und Baumwollbezug
- Nomex: mit Molton und Nomex-Bezug

#### WARTUNG

- Einfache Installation: nur Stromanschluss erforderlich
- Leichter Zugang auf beiden Seiten für die Wartung

#### SONSTIGE

- Bügeln von Flachwäsche bei einer empfohlenen relativen Feuchtigkeit zwischen 5 und 10 % nach dem Trocknen im Trockner
- Wäscheeingabe von vorne und Rücklauf
- Walze Ø 180mm
- Arbeitsbreiten: 1.000 y 1.200 mm
- Elektrische Heizung
- CE-Konformitätserklärung

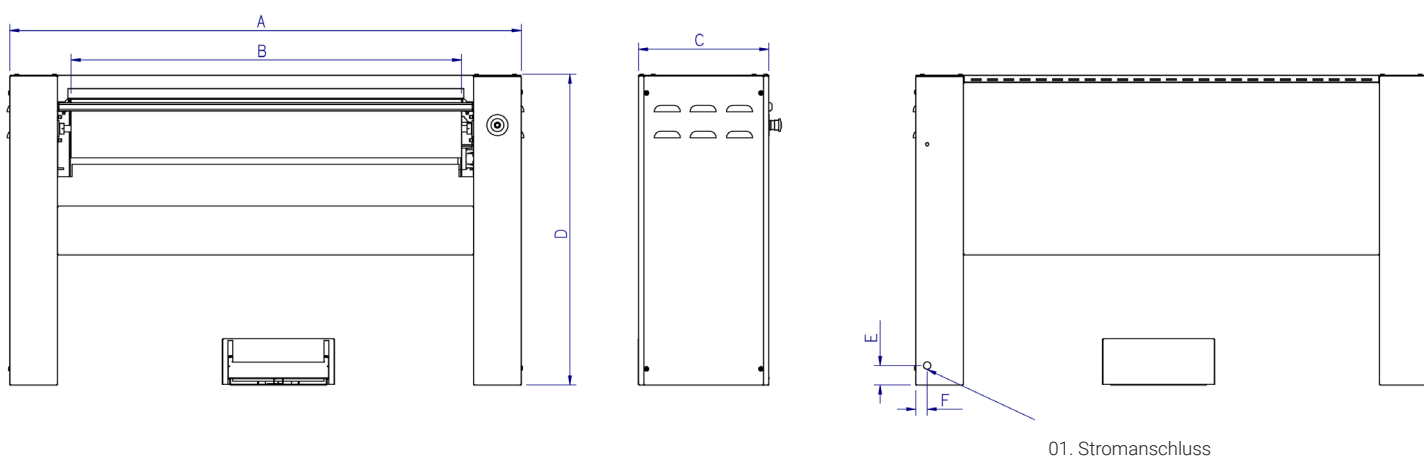


# TECHNISCHE DATEN

## STANDBÜGELMASCHINEN | ROLLE Ø18 | P-18-100/120 M

	EINH.	P-18/100 M	P-18/120 M
<b>ALLGEMEINE DATEN</b>			
Theoretische Produktion*	Kg/h	15	20
	Lb/h	33,07	44,09
Rollendurchmesser	mm	180	180
	inch	7,09	7,09
Nutzbreite	mm	1.000	1.200
	inch	39,37	47,24
Arbeitsgeschwindigkeit	m/min	2,02	2,02
	ft/min	6,62	6,62
Elektronisches Programmiergerät	-	Ja	Ja
Bewegung der Mulde	-	Manuell mittels Fußpedal	Manuell mittels Fußpedal
<b>LEISTUNG</b>			
Leistung der Heizwiderstände	Kw	3,3	4
Leistung Rollenmotor	Kw	0,029	0,029
Elektrische Gesamtleistung	Kw	3,329	4,029
<b>ANSCHLÜSSE</b>		<b>STROM</b>	<b>STROM</b>
Spannung 230 V - I + N + T	n° x mm² / A	3 x 4 / 16A	3 x 4 / 20A
	n° x AWG/A	3 x 11 / 16A	3 x 11 / 20A
<b>ABMESSUNGEN/ABMESSUNGEN MIT VERPACKUNG</b>			
Nettobreite / Bruttobreite	mm	1.370 / 1.490	1.570 / 1.690
	inch	54 / 59	62 / 67
Nettotiefe / Bruttotiefe	mm	438 / 540	438 / 540
	inch	17 / 21	17 / 21
Netthöhe / Bruttohöhe	mm	952 / 1.130	952 / 1.130
	inch	37 / 44	37 / 44
Nettogewicht / Bruttogewicht	Kg	80 / 100	90 / 110
	Lb	176 / 220	198 / 243
Nettovolumen / Bruttovolumen	m³	0,57 / 0,91	0,65 / 1,03
	ft³	20,13 / 32,14	22,95 / 36,37
<b>SONSTIGE</b>			
Schallpegel	dB	55	55

\*20 %-25 % Feuchtigkeit



	A	B	C	D	E	F
P-18/100	1.370	1.000	400	952	60	35
P-18/120	1.570	1.200	400	952	60	35



# BÜGELN UND ZUSAMMENLEGEN

## STANDBÜGELMASCHINEN ROLLE Ø25 P-25-100/120/140/200 M

### MERKMALE

#### ELEKTRONISCHE STEUERUNG

- Elektronischer Mikroprozessor mit Digitalanzeige zur einfachen Steuerung des Bügelvorgangs
- Fest voreingestellte Bügelgeschwindigkeiten

#### EFFIZIENZ

- Akustischer Komfort: Max. 55 dB
- Kompaktes Design: platzsparend, geeignet für kleine Räume
- Ideal für kleiner Mengen flacher Textilien in Restaurants, Hotels...

#### WIDERSTANDSFÄHIGKEIT

- Nomex-Überzug: beständig gegen hohe Temperaturen
- Außenverkleidung aus Skinplate und obere Abdeckung aus Edelstahl
- Neue Kinematik: größere Zuverlässigkeit
- Rollenachse und industrielle Lager: langlebiger

#### LEISTUNG

- Nomex-Überzug: beständig gegen hohe Temperaturen
- Verkleidungen aus grauem Skinplate und Edelstahl
- Zugabetisch aus Holz
- Neue Kinematik: Höhere Zuverlässigkeit

Rollenlager und Wellen in Industriequalität:  
längere Lebensdauer

#### WARTUNG

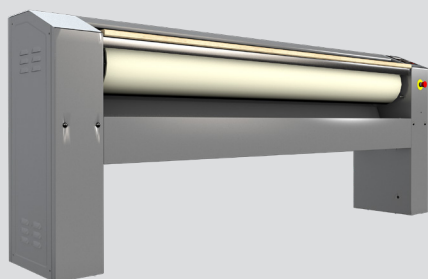
- Einfache Installation: nur Stromanschluss erforderlich
- Leichter Zugang auf beiden Seiten für die Wartung
- Schnelle und einfache Demontage der Lager

#### SONSTIGE

- Bügeln flacher Textilien bei einer empfohlenen relativen Feuchtigkeit zwischen 5 und 10 % bei Entnahme aus dem Wäschetrockner
- Fingerschutzleiste
- Mulde aus eloxiertem Aluminium
- Einführung und Entnahme an der Vorderseite
- Rolle Ø 250 mm
- Nutzbreite: 1.000, 1.200, 1.400 und 2.000 mm
- Elektrische Beheizung
- CE-Zertifizierung

#### OPTIONEN

- Steuerungskit für Pedale (anstelle per Fotozelle)
- Marine Spannung 440 V III 60 Hz ohne N
- 230 V III+T 50- 60 Hz
- 230 V I+N+T 50 Hz (außer Modell P25/200)

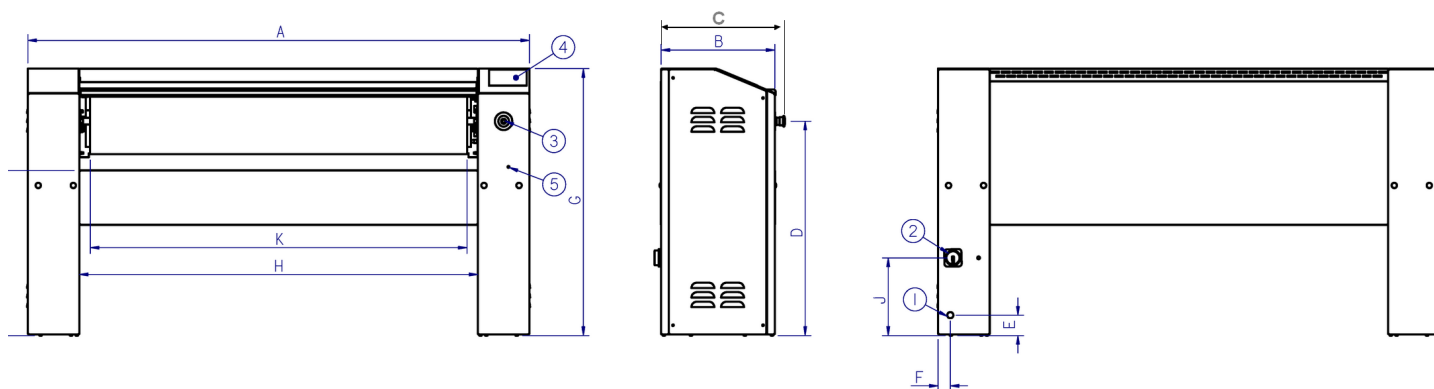


# TECHNISCHE DATEN

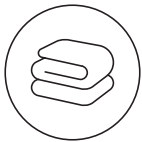
## STANDBÜGELMASCHINEN | ROLLE Ø25 | P-25-100/120/140/200 M

	EINH.	P-25/100 M	P-25/120 M	P-25/140 M	P-25/200 M
<b>ALLGEMEINE DATEN</b>					
Theoretische Produktion*	Kg/h	25	27,5	30	35
	Lb/h	55,12	60,63	66,14	77,16
Rollendurchmesser	mm	250	250	250	250
	inch	9,84	9,84	9,84	9,84
Nutzbreite	mm	1.000	1.200	1.400	2.000
	inch	39,37	47,24	55,12	78,74
Arbeitsgeschwindigkeit	m/min	4,2	4,2	4,2	4,2
	ft/mn	13,77	13,77	13,77	13,77
Elektronisches Programmiergerät	-	Ja	Ja	Ja	Ja
Bewegung der Mulde	-	Auto	Auto	Auto	Auto
<b>LEISTUNG</b>					
Leistung der Heizwiderstände	Kw	4,95	6	7	12
Leistung Rollenmotor	Kw	0,18	0,18	0,18	0,18
Elektrische Gesamtleistung	Kw	5,13	6,18	7,18	12,18
<b>ANSCHLÜSSE</b>					
Spannung 230 V - I + N + T	n° x mm² / A	3 x 6 / 25A	3 x 6 / 32A	3 x 10 / 40A	-
	n° x AWG/A	3 x 9 / 25A	3 x 9 / 32A	3 x 7 / 40A	-
Spannung 230 V - III + T	n° x mm² / A	4 x 2,5 / 16A	4 x 4 / 20A	4 x 4 / 20A	4 x 6 / 32A
	n° x AWG/A	4 x 13 / 16A	4 x 11 / 20A	4 x 11 / 20A	4 x 9 / 32A
Spannung 400 V - III + N+ T	n° x mm² / A	5 x 2,5 / 10A	5 x 2,5 / 10A	5 x 2,5 / 16A	5 x 4 / 20A
	n° x AWG/A	5 x 13 / 10A	5 x 13 / 10A	5 x 13 / 16A	5 x 11 / 20A
<b>ABMESSUNGEN/ABMESSUNGEN MIT VERPACKUNG</b>					
Nettobreite / Bruttobreite	mm	1.462 / 1.490	1.662 / 1.690	1.862 / 1.890	2.462 / 2.490
	inch	58 / 59	65 / 67	73 / 74	97 / 98
Nettotiefe / Bruttotiefe	mm	484 / 540	484 / 540	484 / 540	484 / 540
	inch	19 / 21	19 / 21	19 / 21	19 / 21
Nettohöhe / Bruttohöhe	mm	985 / 1.130	985 / 1.130	985 / 1.130	985 / 1.130
	inch	39 / 44	39 / 44	39 / 44	39 / 44
Nettogewicht / Bruttogewicht	Kg	114 / 124	124 / 134	134 / 154	164 / 184
	Lb	251 / 273	273 / 295	295 / 340	362 / 406
Nettovolumen / Bruttovolumen	m³	0,69 / 0,91	0,79 / 1,03	0,89 / 1,15	1,17 / 1,51
	ft³	24,37 / 32,14	27,90 / 36,37	31,43 / 40,61	41,32 / 53,33
<b>SONSTIGE</b>					
Schallpegel	dB	55	55	55	55

\*20 %-25 % Feuchtigkeit

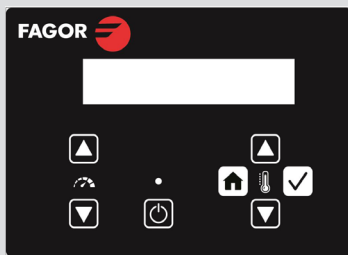


	A	B	C	D	E	F	G	H	I	J	K
P-25/100	1.462	423	484	791	75	45	985	1.079	610	287	998
P-25/120	1.662	423	484	791	75	45	985	1.279	610	287	1.198
P-25/140	1.862	423	484	791	75	45	985	1.479	610	287	1.398
P-25/200	2.462	423	484	791	75	45	985	2.079	610	287	1.998



# BÜGELN UND ZUSAMMENLEGEN

# STANDBÜGELMASCHINEN ROLLE Ø25 P-25-140/200 M PLUS



## MERKMALE

### ELEKTRONISCHE STEUERUNG M

- Einfach und leicht zu bedienen mit einem automatischen Modus: automatische Steuerung der Bügelgeschwindigkeit entsprechend der gewählten Temperatur
- Digitaldisplay mit Drehzahl und Temperaturanzeige

### EFFIZIENZ

- Akustischer Komfort: Max. < 60 dB
- Kompaktes Design: platzsparend, geeignet für kleine Räume
- Ideal für kleinere Mengen flacher Textilien in Restaurants, Hotels...

### WIDERSTANDSFÄHIGKEIT

- Nomex-Überzug: beständig gegen hohe Temperaturen
- Außenverkleidung aus Skinplate und obere Abdeckung aus Edelstahl
- Neue Kinematik: größere Zuverlässigkeit
- Walzenwelle und Rollenlager in Industriequalität: höhere Lebensdauer

### LEISTUNG

- Große Kontaktfläche der Rolle mit den Textilien
- Automatische Bewegung der Mulde mittels Sensorzelle am Fuß
- Zwei Modelle verfügbar:
  - Standard: Rolle mit Polyesterbeschichtung und Baumwollbezug
  - Nomex: mit Molton und Bezug aus Nomex

### WARTUNG

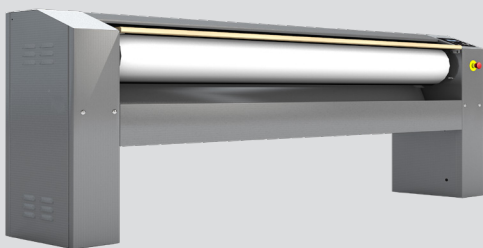
- Einfache Installation: nur Stromanschluss erforderlich
- Leichter Zugang auf beiden Seiten für die Wartung
- Schnelle und einfache Demontage der Lager

### SONSTIGE

- Bügeln flacher Textilien bei einer empfohlenen relativen Feuchtigkeit zwischen 5 und 10 % bei Entnahme aus dem Wäschetrockner
- Einführung und Entnahme an der Vorderseite
- Rolle Ø 250 mm
- Nutzbreite: 1.400 und 2.000 mm
- Elektrische Beheizung
- CE-Zertifizierung

### OPTIONEN

- Spannung 440 V III 60 Hz ohne N (Schiffahrt)
- Spannung 230 V III 50-60 Hz

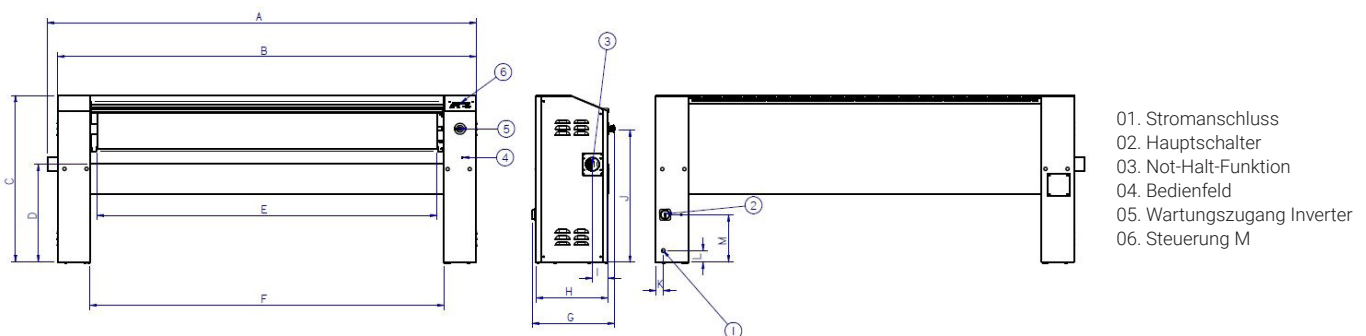


# TECHNISCHE DATEN

## BÜGELMASCHINEN FÜR WANDAUFSTELLUNG | WALZE Ø 25 | P-25-140/200 M PLUS

	EINH.	P-25/140 M PLUS	P-25/200 M PLUS
<b>ALLGEMEINE DATEN</b>			
Theoretische Produktion*	Kg/h	40	50
	Lb/h	88,18	110,23
Rollendurchmesser	mm	250	250
	inch	9,84	9,84
Nutzbreite	mm	1.400	2.000
	inch	55,12	78,74
Arbeitsgeschwindigkeit	m/min	1,5 - 6	1,5 - 6
	ft/mn	4,9 - 19,6	4,9 - 19,6
Elektronisches Programmiergerät	-		
Bewegung der Mulde	-	-	-
<b>LEISTUNG</b>			
Heizleistung	kW	7	12
Leistung Rollenmotor	kW	0,18	0,18
Anschlussleistung Gebläse	kW	0,12	0,12
Elektrische Gesamtleistung	kW	7,3	12,3
<b>ANSCHLÜSSE</b>		<b>STROM</b>	<b>STROM</b>
Spannung 230V III + T	n° x mm² / A	4 x 6 / 20A	4 x 10 / 40A
	n° x AWG/A	4 x 9 / 20A	4 x 7 / 40A
Spannung 400V III + N + T	n° x mm² / A	5 x 4 / 16A	5 x 4 / 20A
	n° x AWG/A	5 x 11 / 16A	5 x 11 / 20A
<b>ABMESSUNGEN/ABMESSUNGEN MIT VERPACKUNG</b>			
Nettobreite / Bruttobreite	mm	1.923 / 1.890	2.523 / 2.490
	inch	76 / 74	99 / 98
Nettotiefe / Bruttotiefe	mm	484 / 540	484 / 540
	inch	19 / 21	19 / 21
Nettohöhe / Bruttohöhe	mm	985 / 1.130	985 / 1.130
	inch	39 / 44	39 / 44
Nettogewicht / Bruttogewicht	Kg	154 / 174	184 / 204
	Lb	340 / 384	406 / 450
Nettovolumen / Bruttovolumen	m³	0,92 / 1,15	1,20 / 1,52
	ft³	32,38 / 40,73	42,48 / 53,66
<b>SONSTIGE</b>			
N° Abluftanschluss	N°	1	1
Ø Abluftanschluss	mm	80	80
	inch	3,15	3,15
Luftstrom	m³/h	500	500
	cfm	294	294
Schallpegel	dB	60	60

\*20 % - 25 % Feuchtigkeit  
 \*\*Demontage der Absaugung auf der linken Seite



	A	B	C	D	E	F	G	H	I	J	K	L	M
P-25/140 M PLUS	1.922	1.862	985	610	1.400	1.480	484	423	91	791	45	75	287
P-25/200 M PLUS	2.522	2.462	985	610	2.000	2.080	484	423	91	791	45	75	287