



ASCIUGATURA

ASCIUGATRICI A COLONNA ADVANCE SR-2-11/14/18 TP2



CARATTERISTICHE

TP2

- Display touchscreen a colori da 7", programmabile e facile da usare.
- Collegamento USB. Include piattaforma online per impostazioni, telemetria, analisi dei dati... mediante IoT.
- Video sul display: annunci, istruzioni (utile per self-service).
- 37 lingue.

ELEVATE PRESTAZIONI

- Inversione del senso di rotazione standard.
- Cestello in acciaio inossidabile di serie.
- Convertitore di frequenza di serie.

EFFICIENZA

- MIXED FLOW - Sistema del flusso d'aria assiale-radiale.
- Grande filtro dei pelucchi.

VERSATILITÀ

- Realizzate su misura - Personalizzazione.
- Wet Cleaning.
- OPL > Self-service - Lasciugatrice standard OPL trasformabile per versione self-service.

CONNETTIVITÀ

- IoT - FagorKconnect.
- Gestione delle lavanderie: OPL e self-service.
- Pagamento da remoto. (self-service).

ERGONOMIA

- Cassetto del filtro in acciaio inossidabile.
- Diametro dello sportello di grandi dimensioni.
- Apertura a 180° di cerniere.

MANUTENZIONE

- Pannello reclinabile: accesso facile ed ergonomico.
- Menu tecnico: statistiche, per tecnici e manutenzione con console esterna (con opzione console).

ALTRI

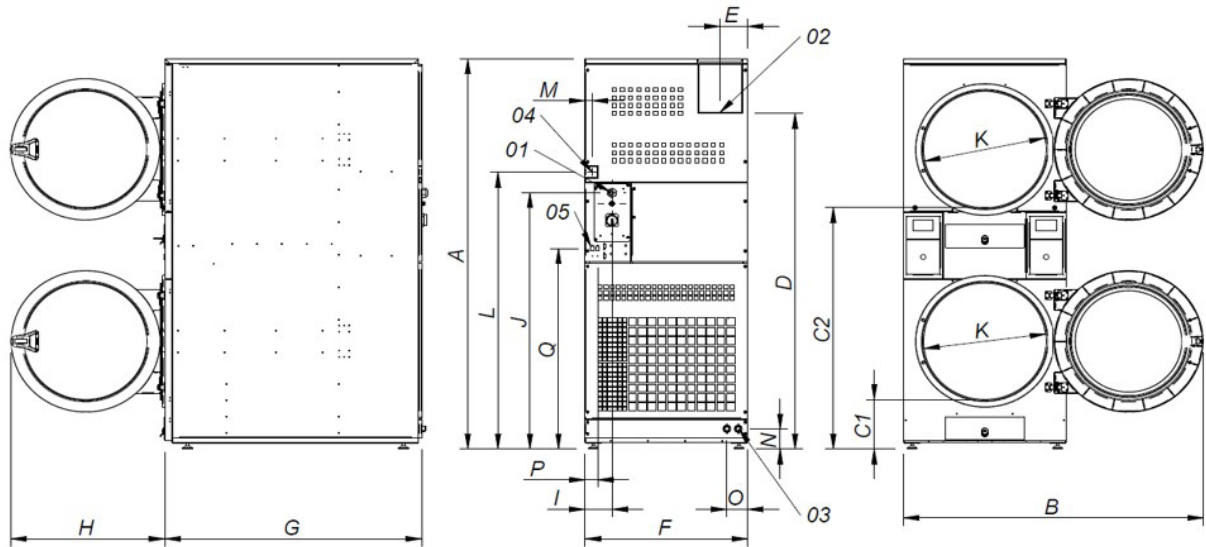
- Struttura di colore grigio in skin-plate, effetto inox.
- SOFT TOUCH - Cestello con fori rivestiti.
- COOL DOWN - Raffreddamento alla fine del ciclo.
- Disponibili con riscaldamento elettrico o a gas.
- CE approvato.

OPTIONAL

- iDRY - Controllo intelligente dell'umidità. Con controllo della temperatura all'ingresso dell'aria del cestello.
- Sportello con doppio vetro.
- FK - Sistema antincendio incorporato.
- Modello tropicalizzato.
- Apertura sportello invertita.
- Dosaggio/nebulizzazione.
- Mobile in acciaio inossidabile.
- Pannello anteriore in acciaio inossidabile.
- Imballaggio in legno.
- Pannello posteriore ingresso di aria esterna + filtro.
- Filtro pelucchi a maglia 0,3 mm (di serie 0,6mm).
- Tensione marittima nei modelli elettrici: 440V III 50/60 Hz No N.
- Altre tensioni disponibili.

	U.	SR-2-11 TP2	SR-2-14 TP2	SR-2-18 TP2			
CAPACITÀ							
Capacità 1/18	Kg	11,7 x 2	15 x 2	18,3 x 2			
	Lb	25,7 x 2	33,1	40,4			
Capacità 1/20	Kg	10,5 x 2	13,5 x 2	16,5 x 2			
	Lb	23,1 x 2	29,8	36,3			
CESTELLO							
Ø Cestello	mm	750	750	750			
	inch	29,53	29,53	29,53			
Profondità cestello	mm	475	610	746			
	inch	18,7	24,02	29,37			
Volume cestello	l	210	270	330			
	cu ft	7,41	9,53	11,64			
Ø Sportello (ingresso del carico)	mm	574	574	574			
	inch	22,6	22,6	22,6			
Altezza centrale della porta	mm	547 / 1522	547 / 1522	547 / 1522			
	inch	21,54 / 59,92	21,54 / 59,92	21,54 / 59,92			
Altezza della parte inferiore della porta	mm	189 / 1164	189 / 1164	189 / 1164			
	inch	7,32 / 45,83	7,32 / 45,83	7,32/45,83			
Potenza motore del cestello	kW	0,37 x 2	0,37 x 2	0,37 x 2			
POTENZA ELETTRICA							
Potenza termica installata	kW	12 x 2	12 x 2	1,12 x 2			
Potenza elettrica installata	kW	25,34	25,34	25,34			
Potenza di evaporazione	l/h	15,8	17,2	18,1			
	USgallon/h	4,17	4,54	4,78			
Produzione oraria	Kg/h	31,6	34,4	36,2			
	Lb/h	69,7	75,8	79,8			
POTENZA GAS							
Potenza termica installata gas	kcal/h	10327 x 2	10327 x 2	10327 x 2			
	Btu/h	40945.7 x 2	40945.7 x 2	40945.7 x 2			
Potenza termica installata gas	kW	12 x 2	12 x 2	12 x 2			
Potenza elettrica installata	KW	1,34	1,34	1,34			
Consumo istantaneo gas propano (G31)	Kg/h	1,03 x 2	1,03 x 2	1,03 x 2			
	Lb/h	2,27 x 2	2,27 x 2	2,27 x 2			
Consumo istantaneo gas propano (G20)	m³/h	1,27 x 2	1,27 x 2	1,27 x 2			
	cfm	0.75 x 2	0.75 x 2	0.75 x 2			
Potenza di evaporazione	l/h	15,3	16,9	18			
	USgallon/h	4,042	4,465	4,755			
Produzione oraria	Kg/h	30,6	33,8	36			
	Lb/h	67,5	74,5	79,4			
Ø Ingresso gas	BSPP ISO 228-1	1/2"	1/2"	1/2"			
VENTILAZIONE							
Portata massima aria	m³/h	500 x 2	500 x 2	500 x 2			
	cfm	294,28 x 2	294,28 x 2	294,28 x 2			
Ø Fuoriuscita vapore	mm	200	200	200			
	inch	7,87	7,87	7,87			
Potenza motore ventilatore	kW	0,25 x 2	0,25 x 2	0,25 x 2			
EMISSIONE DI CALORE							
Emissione di calore totale massima	kW	2,4	2,4	2,4			
	Btu/h	8193,9	8193,9	8193,9			
Emissione di calore frontale massima	kW	1,68	1,68	1,68			
	Btu/h	5735,8	5735,8	5735,8			
COLLEGAMENTI		ELETTRICO	GAS	ELETTRICO	GAS	ELETTRICO	GAS
Tensione 230V - I + N + T	N° x mm2 / A	-	3x1.5 A / 16	-	3x1.5 A / 16	-	3x1.5 A / 16
Tensione 230V - III + T	N° x mm2 / A	4 x 25 A / 80	3x1.5 A / 16	4 x 25 A / 80	3x1.5 A / 16	4 x 25 A / 80	3x1.5 A / 16
Tensione 400V - III + N + T	N° x mm2 / A	5 x 10 A / 40	3x1.5 A / 16	5 x 10 A / 40	3x1.5 A / 16	5 x 10 A / 40	3x1.5 A / 16

DIMENSIONI / DIMENSIONI CON IMBALLAGGIO				
Larghezza netta / Larghezza lorda	mm	785 / 865	785 / 865	785 / 865
	inch	30,91 / 34,06	30,91 / 34,06	30,91 / 34,06
Profondità netta / Profondità lorda	mm	972 / 1055	1106 / 1189	1.242 / 1.325
	inch	38,27 / 41,54	43,54 / 46,81	48,9 / 52,17
Altezza netta / Altezza lorda	mm	1980 / 2126	1980 / 2126	1.980 / 2.126
	inch	77,95 / 83,70	77,95 / 83,70	77,95 / 83,7
Peso netto / Peso lordo	Kg	260 / 268	275 / 293	290 / 317
	Lb	573,2 / 590,84	606,27 / 645,95	639,34 / 698,87
ALTRI				
Livello sonoro	dB	64	64	64



- 01. Allacciamento elettrico
- 02. Uscita vapore Ø200
- 03. 2 valvola antincendi 3/4"
- 04. Ingresso gas 1/2"
- 05. Connessione ethernet

	A	B	C1	C2	D	E	F	G	H	I	J	K	L	M	N	O	P	Q
SR-2-11 TP2	1980	1447	259	1234	1680	135	785	972	735	130	1275	575	1406	35	103	100	60	1018
SR-2-14 TP2	1980	1447	259	1234	1680	135	785	1106	735	130	1275	575	1406	35	103	100	60	1018
SR-2-18 TP2	1980	1447	259	1234	1680	135	785	1242	735	130	1275	575	1406	35	103	100	60	1018



ASCIUGATURA

ASCIUGATRICI A COLONNA ADVANCE SR-2-22 TP2



CARATTERISTICHE

TP2

- Display touchscreen a colori da 7", programmabile e facile da usare.
- Collegamento USB. Include piattaforma online per impostazioni, telemetria, analisi dei dati... mediante IoT.
- Video sul display: annunci, istruzioni (utile per self-service).
- 37 lingue.

ELEVATE PRESTAZIONI

- Inversione del senso di rotazione standard.
- Cestello in acciaio inossidabile di serie.
- Convertitore di frequenza di serie.

EFFICIENZA

- MIXED FLOW - Sistema del flusso d'aria assiale-radiale.
- Grande filtro dei pelucchi.

VERSATILITÀ

- Realizzate su misura - Personalizzazione.
- Wet Cleaning.
- OPL > Self-service - L'asciugatrice standard OPL trasformabile per versione self-service.

CONNETTIVITÀ

- IoT - FagorKconnect.
- Gestione delle lavanderie: OPL e self-service.
- Pagamento da remoto. (self-service).

ERGONOMIA

- Cassetto del filtro in acciaio inossidabile.
- Diametro dello sportello di grandi dimensioni.
- Apertura a 180° di cerniere.

MANUTENZIONE

- Pannello reclinabile: accesso facile ed ergonomico.
- Menu tecnico: statistiche, per tecnici e manutenzione con console esterna (con opzione console).

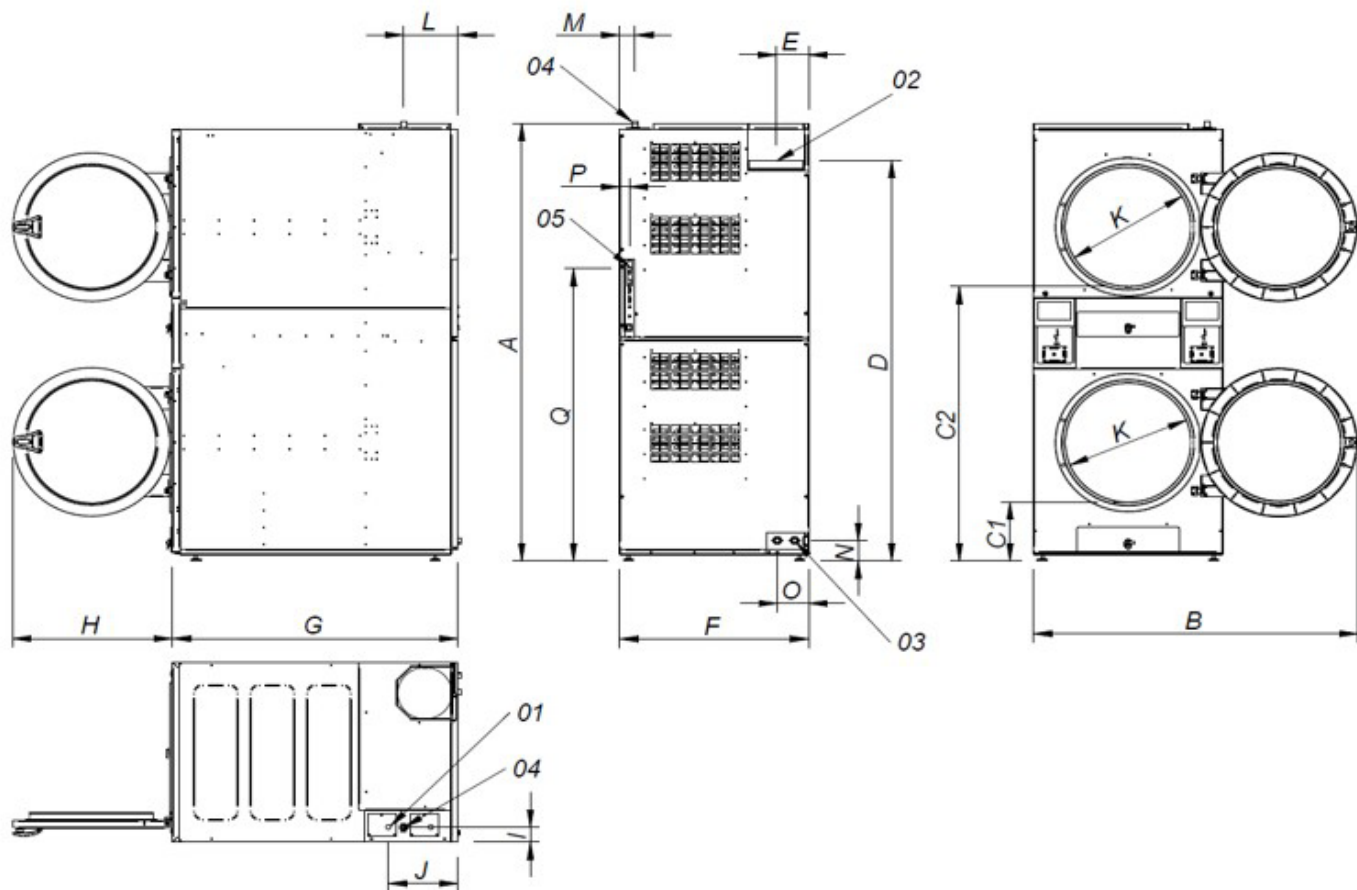
ALTRI

- Struttura di colore grigio in skin-plate, effetto inox.
- SOFT TOUCH - Cestello con fori rivestiti.
- COOL DOWN - Raffreddamento alla fine del ciclo.
- Disponibili con riscaldamento elettrico o a gas.
- CE approvato.

OPTIONAL

- iDRY - Controllo intelligente dell'umidità. Con controllo della temperatura all'ingresso dell'aria del cestello.
- Sportello con doppio vetro.
- FK - Sistema antincendio incorporato.
- Modello tropicalizzato.
- Apertura sportello invertita.
- Dosaggio/nebulizzazione.
- Mobile in acciaio inossidabile.
- Pannello anteriore in acciaio inossidabile.
- Imballaggio in legno.
- Pannello posteriore ingresso di aria esterna + filtro.
- Filtro pelucchi a maglia 0,3 mm (di serie 0,6mm).
- Tensione marittima nei modelli elettrici: 440V III 50/60 Hz No N.
- Altre tensioni disponibili.

		U.	SR-2-22 TP2
CAPACITÀ			
Capacità 1/18	Kg		24,3 x 2
	Lb		53,6 x 2
Capacità 1/20	Kg		21,9 x 2
	Lb		48,3 x 2
CESTELLO			
Ø Cestello	mm		835
	inch		32,87
Profondità cestello	mm		800
	inch		31,5
Volume cestello	l		440
	cu ft		15,54
Ø Sportello (ingresso del carico)	mm		575
	inch		22,64
Altezza centrale della porta	mm		574 / 1618
	inch		22,60 / 63,70
Altezza della parte inferiore della porta	mm		214 / 1258
	inch		8,46/49,53
Potenza motore del cestello	kW		0,37 x 2
POTENZA GAS			
Potenza termica installata gas	kcal/h		26139 x 2
	Btu/h		103658.5 x 2
Potenza termica installata gas	kW		30,4 x 2
Potenza elettrica installata	kW		1,94
Consumo istantaneo gas propano (G31)	Kg/h		2,61 x 2
	Lb/h		5.75 x 2
Consumo istantaneo gas propano (G20)	m³/h		3,22 x 2
	cfm		1.89 x 2
Potenza di evaporazione	l/h		44,
	USgallon/h		11,624
Produzione oraria	Kg/h		88
	Lb/h		194
Ø Ingresso gas	BSP ISO 228-1		3/4"
VENTILAZIONE			
Portata massima aria	m³/h		900 x 2
	cfm		529,72 x 2
Ø Fuoriuscita vapore	mm		250
	inch		9,84
Potenza motore ventilatore	kW		0,55 x 2
EMISSIONE DI CALORE			
Emissione di calore totale massima	kW		2,6
	Btu/h		8876,8
Emissione di calore frontale massima	kW		1,9
	Btu/h		6486,9
COLLEGAMENTI			GAS
Tensione 230V - I + N + T	N° x mm2 / A		3 x 2,5 / 20 A
Tensione 230V - III + T	N° x mm2 / A		3 x 2,5 / 20 A
Tensione 400V - III + N + T	N° x mm2 / A		3 x 2,5 / 20 A
DIMENSIONI / DIMENSIONI CON IMBALLAGGIO			
Larghezza netta / Larghezza lorda	mm		870 / 950
	inch		34,25 / 37,4
Profondità netta / Profondità lorda	mm		1312 / 1395
	inch		51,65 / 54,92
Altezza netta / Altezza lorda	mm		2118 / 2250
	inch		83,39 / 88,58
Peso netto / Peso lordo	Kg		373,5 / 388,5
	Lb		823,43 / 856,50
ALTRI			
Livello sonoro	dB		64



- 01. Allacciamento elettrico
- 02. Uscita vapore Ø250
- 03. 2 valvola antincendi 3/4"
- 04. Ingresso gas 3/4"
- 05. Connessione ethernet

	A	B	C1	C2	D	E	F	G	H	I	J	K	L	M	N	O	P	Q
SR-2-22 TP2	2118	1490	286	1330	1940	149	870	1312	735	73	320	575	250	70	100	145	45	1416



ASCIUGATURA

ASCIUGATRICI A COLONNA POWERED SR-2-18 TP2 POWERED

CARATTERISTICHE

SR-2-18 TP2 POWERED

- Microprocessore TP2
- Display touchscreen da 7", programmabile e facile da usare.
- Inversione del senso di rotazione standard.
- Cestello in acciaio inossidabile di serie.
- Modello POWERED a gas: una maggiore potenza per una produzione più elevata.
- OPL > Self-service
- IoT FagorKonnnect.

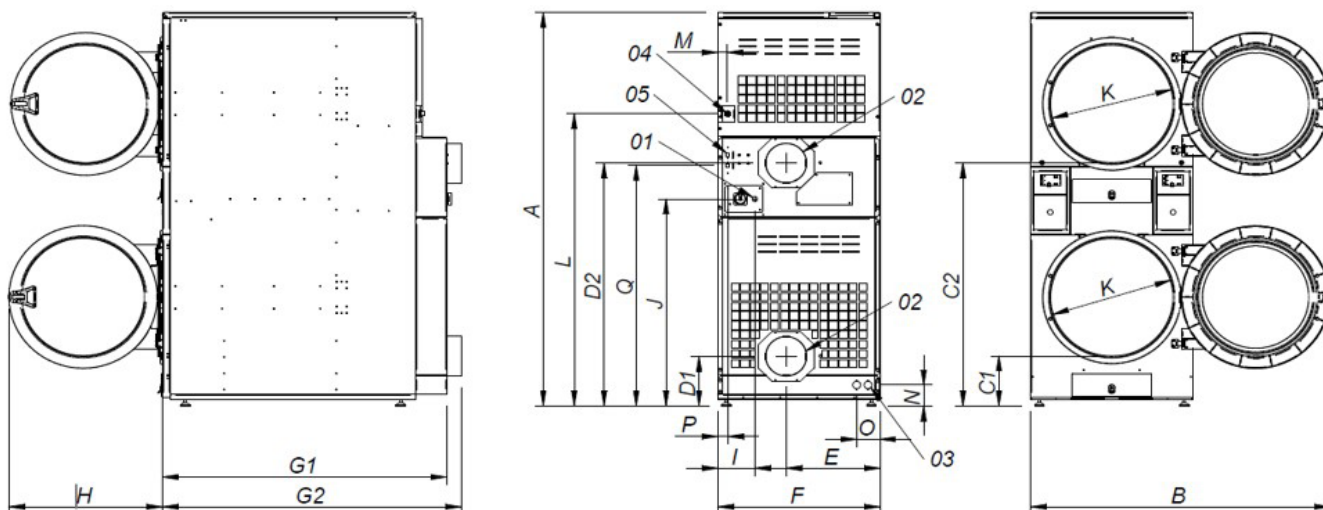
OPTIONAL

SR-2-18 TP2 POWERED

- iDRY - Controllo dell'umidità.



		U.	SR-2-18 TP2 POWERED
CAPACITÀ			
Capacità 1/18	Kg		18,3 x 2
	Lb		40,4 x 2
Capacità 1/20	Kg		16,5 x 2
	Lb		36,3 x 2
CESTELLO			
Ø Cestello	mm		750
	inch		29,53
Profondità cestello	mm		746
	inch		29,37
Volume cestello	l		330
	cu ft		11,64
Ø Sportello (ingresso del carico)	mm		574
	inch		22,6
Altezza centrale della porta	mm		547 / 1.522
	inch		21,54 / 59,92
Altezza della parte inferiore della porta	mm		189 / 1164
	inch		7,32 / 45,83
Potenza motore del cestello	kW		0,37 x 2
POTENZA GAS			
Potenza termica installata gas	kcal/h		20650 x 2
	Btu/h		81891.4 x 2
Potenza termica installata gas	kW		24 x 2
Potenza elettrica installata	kW		1,94
Consumo istantaneo gas propano (G31)	Kg/h		2,06 x 2
	Lb/h		4.54 x 2
Consumo istantaneo gas propano (G20)	Kg/h		2,54 x 2
	Lb/h		1.49 x 2
Potenza di evaporazione	l/h		35,3
	USgallon/h		9,325
Produzione oraria	Kg/h		70,7
	Lb/h		155,9
Ø Ingresso gas	BSP ISO 228-1		1/2"
VENTILAZIONE			
Portata massima aria	m³/h		750 x 2
	cfm		441,43 x 2
Ø Fuoriuscita vapore	mm		200 x 2
	inch		7,87 x 2
Potenza motore ventilatore	kW		0,55 x 2
EMISSIONE DI CALORE			
Emissione di calore totale massima	kW		2,5
	Btu/h		8535,4
Emissione di calore frontale massima	kW		1,8
	Btu/h		6145,5
COLLEGAMENTI		GAS	
Tensione 230V - I + N + T	N° x mm2 / A		3x2,5 / 20A
Tensione 230V - III + T	N° x mm2 / A		3x2,5 / 20A
Tensione 400V - III + N + T	N° x mm2 / A		3x2,5 / 20A
DIMENSIONI / DIMENSIONI CON IMBALLAGGIO			
Larghezza netta / Larghezza lorda	mm		785 / 865
	inch		30,91 / 34,06
Profondità netta / Profondità lorda	mm		1443 / 1457
	inch		56,81 / 57,36
Altezza netta / Altezza lorda	mm		1980 / 2126
	inch		77,95 / 83,70
Peso netto / Peso lordo	Kg		320 / 349
	Lb		705,48 / 769,41
ALTRI			
Livello sonoro	dB		64



- 01. Allacciamento elettrico
- 02. Uscita vapore Ø200
- 03. 2 valvole antincendio 3/4"
- 04. Ingresso gas 1/2"
- 05. Connessione ethernet

	A	B	C1	C2	D1	D2	E	F	G1	G2	H	I	J	K	L	M	N	O	P	Q
SR-2-18 TP2 POWERED	1980	1447	259	1234	250	1223	454	785	1374	1443	735	180	1040	575	1472	45	103	100	49	1210