



ASCIUGATURA

ASCIUGATRICI A COLONNA CONCEPT SR-2-11/14/18 M



CARATTERISTICHE

PROGRAMMATORE M

- Programmatore M: possibilità di controllare il tempo e la temperatura.

ELEVATE PRESTAZIONI

- Inversione del senso di rotazione di serie.
- Cestello in acciaio inossidabile di serie.
- Convertitore di frequenza di serie.

EFFICIENZA

- MIXED FLOW - Sistema del flusso d'aria assiale-radiale.
- Grande filtro dei pelucchi.

VERSATILITÀ

- Realizzate su misura - Personalizzazione.
- OPL > Self-service - Lasciugatrice standard OPL trasformabile per versione self-service.

ERGONOMIA

- Cassetto del filtro in acciaio inossidabile.
- Diametro dello sportello di grandi dimensioni.

MANUTENZIONE

- Pannello reclinabile: accesso facile ed ergonomico.
- Menu tecnico: statistiche, recupero dei dati per servizio di postvendita, aggiornamento del software, ecc. (con opzione console).

ALTRI

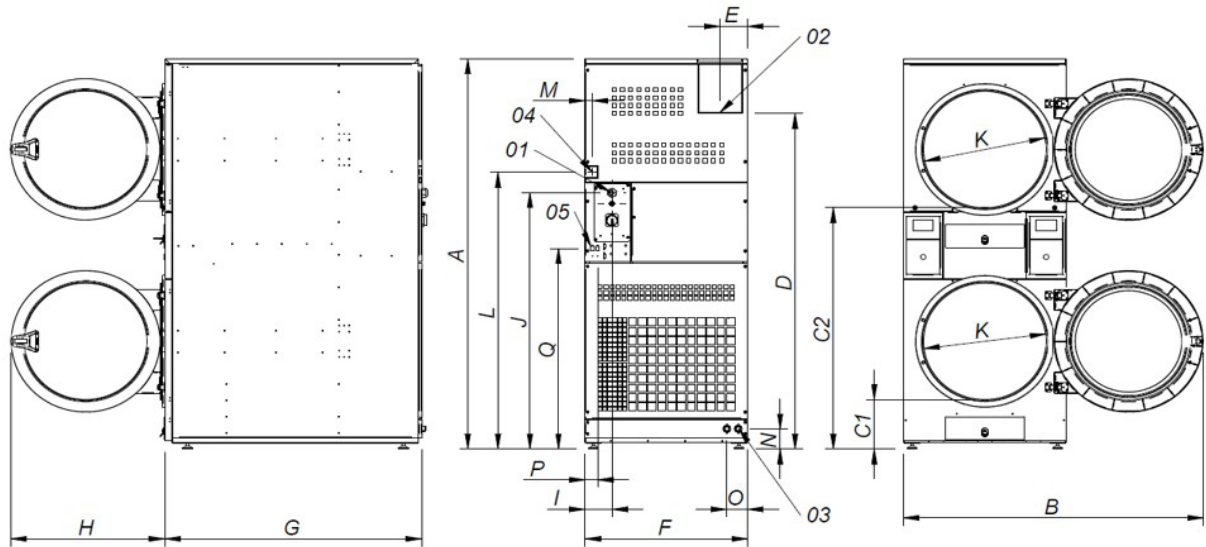
- Struttura di colore grigio in skin-plate, effetto inox.
- SOFT TOUCH - Cestello con fori rivestiti.
- COOL DOWN - Raffreddamento alla fine del ciclo.
- Disponibili con riscaldamento elettrico o a gas.
- CE approvato.

OPTIONAL

- Display programmatore M.
- Con doppio sportello in vetro.
- Mobile in acciaio inox.
- Pannello anteriore in acciaio inox.
- Filtro pelucchi a maglia 0,3 mm. (di serie 0,6mm).
- Imballaggio in legno.
- Tensione marittima nei modelli elettrici: 440V III 50/60 Hz No N.
- Altre tensioni disponibili.

		SR-2-11 M	SR-2-14 M	SR-2-18 M			
CAPACITÀ							
Capacità 1/18	Kg	11,7 x 2	15 x 2	18,3 x 2			
	Lb	25,7 x 2	33,1	40,4			
Capacità 1/20	Kg	10,5 x 2	13,5 x 2	16,5 x 2			
	Lb	23,1 x 2	29,8	36,3			
CESTELLO							
Ø Cestello	mm	750	750	750			
	inch	29,53	29,53	29,53			
Profondità cestello	mm	475	610	746			
	inch	18,7	24,02	29,37			
Volume cestello	l	210	270	330			
	cu ft	7,41	9,53	11,64			
Ø Sportello (ingresso del carico)	mm	574	574	574			
	inch	22,6	22,6	22,6			
Altezza centrale della porta	mm	547 / 1522	547 / 1522	547 / 1522			
	inch	21,54 / 59,92	21,54 / 59,92	21,54 / 59,92			
Altezza della parte inferiore della porta	mm	189 / 1164	189 / 1164	189 / 1164			
	inch	7,32 / 45,83	7,32 / 45,83	7,32/45,83			
Potenza motore del cestello	kW	0,37 x 2	0,37 x 2	0,37 x 2			
POTENZA ELETTRICA							
Potenza termica installata	Kw	12 x 2	12 x 2	1,12 x 2			
Potenza elettrica installata	Kw	25,34	25,34	25,34			
Potenza di evaporazione	l/h	15,8	17,2	18,1			
	USgallon/h	4,17	4,54	4,78			
Produzione oraria	Kg/h	31,6	34,4	36,2			
	Lb/h	69,7	75,8	79,8			
POTENZA GAS							
Potenza termica installata gas	kcal/h	10327 x 2	10327 x 2	10327 x 2			
	Btu/h	40945.7 x 2	40945.7 x 2	40945.7 x 2			
Potenza termica installata gas	kW	12 x 2	12 x 2	12 x 2			
Potenza elettrica installata	Kw	1,34	1,34	1,34			
Consumo istantaneo gas propano (G31)	Kg/h	1,03 x 2	1,03 x 2	1,03 x 2			
	Lb/h	2,27 x 2	2,27 x 2	2,27 x 2			
Consumo istantaneo gas propano (G20)	m³/h	1,27 x 2	1,27 x 2	1,27 x 2			
	cfm	0,75 x 2	0,75 x 2	0,75 x 2			
Potenza di evaporazione	l/h	15,3	16,9	18			
	USgallon/h	4,042	4,465	4,755			
Produzione oraria	Kg/h	30,6	33,8	36			
	Lb/h	67,5	74,5	79,4			
Ø Ingresso gas	BSPP ISO 228-1	1/2"	1/2"	1/2"			
VENTILAZIONE							
Portata massima aria	m³/h	500 x 2	500 x 2	500 x 2			
	cfm	294,28 x 2	294,28 x 2	294,28 x 2			
Ø Fuoriuscita vapore	mm	200	200	200			
	inch	7,87	7,87	7,87			
Potenza motore ventilatore	kW	0,25 x 2	0,25 x 2	0,25 x 2			
EMISSIONE DI CALORE							
Emissione di calore totale massima	kW	2,4	2,4	2,4			
	Btu/h	8193,9	8193,9	8193,9			
Emissione di calore frontale massima	kW	1,68	1,68	1,68			
	Btu/h	5735,8	5735,8	5735,8			
COLLEGAMENTI		ELETTRICO	GAS	ELETTRICO	GAS	ELETTRICO	GAS
Tensione 230V - I + N + T	N° x mm2 / A	-	3x1.5 A / 16	-	3x1.5 A / 16	-	3x1.5 A / 16
Tensione 230V - III + T	N° x mm2 / A	4 x 25 A / 80	3x1.5 A / 16	4 x 25 A / 80	3x1.5 A / 16	4 x 25 A / 80	3x1.5 A / 16
Tensione 400V - III + N + T	N° x mm2 / A	5 x 10 A / 40	3x1.5 A / 16	5 x 10 A / 40	3x1.5 A / 16	5 x 10 A / 40	3x1.5 A / 16

DIMENSIONI / DIMENSIONI CON IMBALLAGGIO				
Larghezza netta / Larghezza lorda	mm	785 / 865	785 / 865	785 / 865
	inch	30,91 / 34,06	30,91 / 34,06	30,91 / 34,06
Profondità netta / Profondità lorda	mm	972 / 1055	1106 / 1189	1.242 / 1.325
	inch	38,27 / 41,54	43,54 / 46,81	48,9 / 52,17
Altezza netta / Altezza lorda	mm	1980 / 2126	1980 / 2126	1.980 / 2.126
	inch	77,95 / 83,70	77,95 / 83,70	77,95 / 83,7
Peso netto / Peso lordo	Kg	260 / 268	275 / 293	290 / 317
	Lb	573,2 / 590,84	606,27 / 645,95	639,34 / 698,87
ALTRI				
Livello sonoro	dB	64	64	64



- 01. Allacciamento elettrico
- 02. Uscita vapore Ø200
- 03. 2 valvola antincendi 3/4"
- 04. Ingresso gas 1/2"
- 05. Connessione ethernet (Solo control Touch)

	A	B	C1	C2	D	E	F	G	H	I	J	K	L	M	N	O	P	Q
SR-2-11 M	1980	1447	259	1234	1680	135	785	972	735	130	1275	575	1406	35	103	100	60	1018
SR-2-14 M	1980	1447	259	1234	1680	135	785	1106	735	130	1275	575	1406	35	103	100	60	1018
SR-2-18 M	1980	1447	259	1234	1680	135	785	1242	735	130	1275	575	1406	35	103	100	60	1018



ASCIUGATURA

ASCIUGATRICI A COLONNA CONCEPT SR-2-22 M



CARATTERISTICHE

PROGRAMMATORE M

- Programmatore M: possibilità di controllare il tempo e la temperatura.

ELEVATE PRESTAZIONI

- Inversione del senso di rotazione di serie.
- Cestello in acciaio inossidabile di serie.
- Convertitore di frequenza di serie.

EFFICIENZA

- MIXED FLOW - Sistema del flusso d'aria assiale-radiale.
- Grande filtro dei pelucchi.

VERSATILITÀ

- Realizzate su misura - Personalizzazione.
- OPL > Self-service - Lasciugatrice standard OPL trasformabile per versione self-service.

ERGONOMIA

- Cassetto del filtro in acciaio inossidabile.
- Diametro dello sportello di grandi dimensioni.

MANUTENZIONE

- Pannello reclinabile: accesso facile ed ergonomico.
- Menu tecnico: statistiche, recupero dei dati per servizio di postvendita, aggiornamento del software, ecc. (con opzione console).

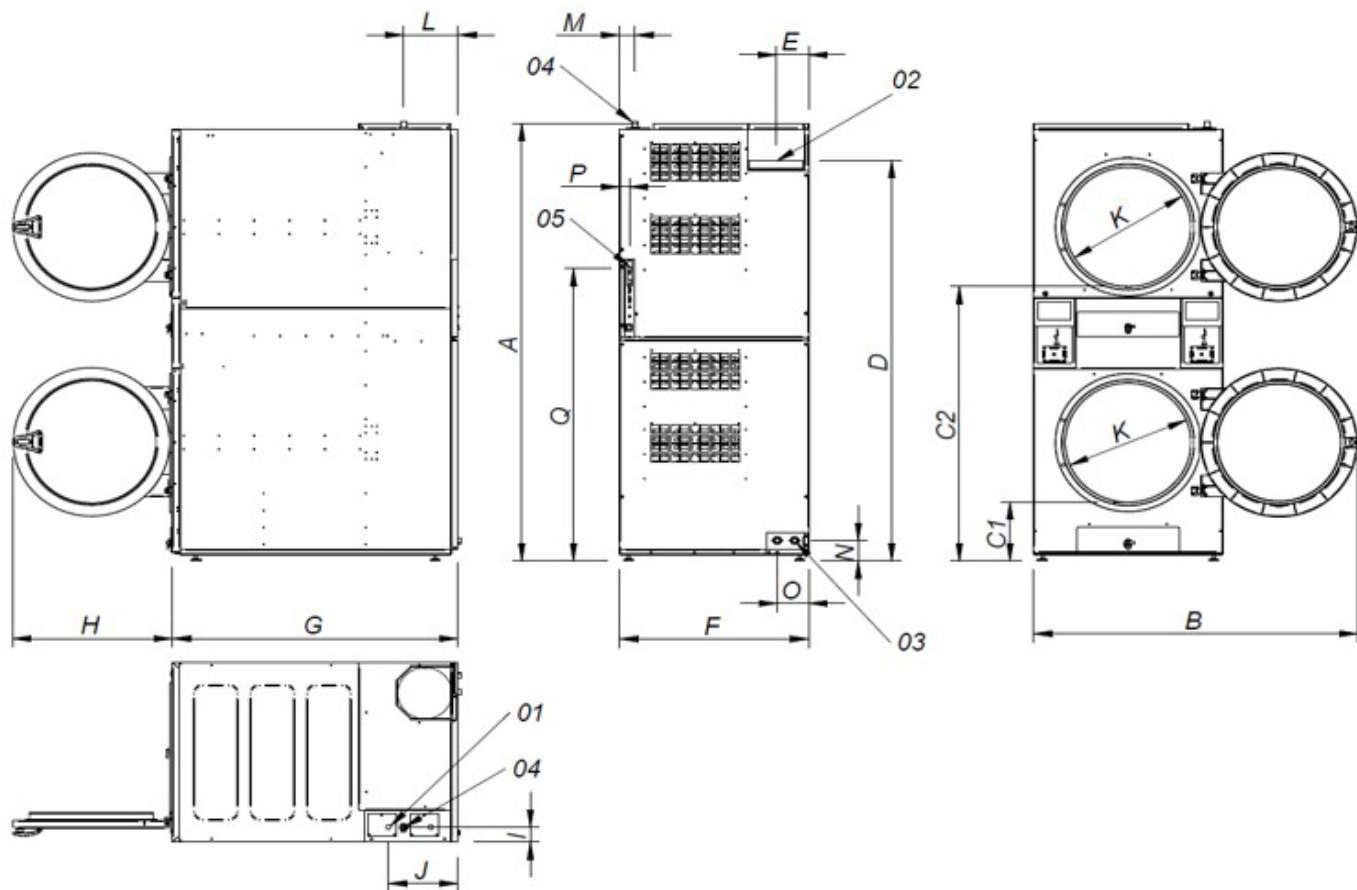
ALTRI

- Struttura di colore grigio in skin-plate, effetto inox.
- SOFT TOUCH - Cestello con fori rivestiti.
- COOL DOWN - Raffreddamento alla fine del ciclo.
- Disponibili con riscaldamento elettrico o a gas.
- CE approvato.

OPTIONAL

- Display programmatore M.
- Con doppio sportello in vetro.
- Mobile in acciaio inox.
- Pannello anteriore in acciaio inox.
- Filtro pelucchi a maglia 0,3 mm. (di serie 0,6mm).
- Imballaggio in legno.
- Tensione marittima nei modelli elettrici: 440V III 50/60 Hz No N.
- Altre tensioni disponibili.

CAPACITÀ		
Capacità 1/18	Kg	24,3 x 2
	Lb	53,6 x 2
Capacità 1/20	Kg	21,9 x 2
	Lb	48,3 x 2
CESTELLO		
Ø Cestello	mm	835
	inch	32,87
Profondità cestello	mm	800
	inch	31,5
Volume cestello	l	440
	cu ft	15,54
Ø Sportello (ingresso del carico)	mm	575
	inch	22,64
Altezza centrale della porta	mm	574 / 1618
	inch	22,60 / 63,70
Altezza della parte inferiore della porta	mm	214 / 1258
	inch	8,46/49,53
Potenza motore del cestello	kW	0,37 x 2
POTENZA GAS		
Potenza termica installata gas	kcal/h	26139 x 2
	Btu/h	103658.5 x 2
Potenza termica installata gas	kW	30,4 x 2
Potenza elettrica installata	Kw	1,94
Consumo istantaneo gas propano (G31)	Kg/h	2,61 x 2
	Lb/h	5.75 x 2
Consumo istantaneo gas propano (G20)	m³/h	3,22 x 2
	cfm	1.89 x 2
Potenza di evaporazione	l/h	44,
	USgallon/h	11,624
Produzione oraria	Kg/h	88
	Lb/h	194
Ø Ingresso gas	BSPP ISO 228-1	3/4"
VENTILAZIONE		
Portata massima aria	m³/h	900 x 2
	cfm	529,72 x 2
Ø Fuoriuscita vapore	mm	250
	inch	9,84
Potenza motore ventilatore	kW	0,55 x 2
EMISSIONE DI CALORE		
Emissione di calore totale massima	kW	2,6
	Btu/h	8876,8
Emissione di calore frontale massima	kW	1,9
	Btu/h	6486,9
COLLEGAMENTI		
Tensione 230V - I + N + T	N° x mm2 / A	3 x 2,5 / 20 A
Tensione 230V - III + T	N° x mm2 / A	3 x 2,5 / 20 A
Tensione 400V - III + N + T	N° x mm2 / A	3 x 2,5 / 20 A
DIMENSIONI / DIMENSIONI CON IMBALLAGGIO		
Larghezza netta / Larghezza lorda	mm	870 / 950
	inch	34,25 / 37,4
Profondità netta / Profondità lorda	mm	1312 / 1395
	inch	51,65 / 54,92
Altezza netta / Altezza lorda	mm	2118 / 2250
	inch	83,39 / 88,58
Peso netto / Peso lordo	Kg	373,5 / 388,5
	Lb	823,43 / 856,50
ALTRI		
Livello sonoro	dB	64



- 01. Allacciamento elettrico
- 02. Uscita vapore Ø250
- 03. 2 valvola antincendi 3/4"
- 04. Ingresso gas 3/4"
- 05. Connessione ethernet (Solo control Touch)

	A	B	C1	C2	D	E	F	G	H	I	J	K	L	M	N	O	P	Q
SR-2-22 M	2118	1490	286	1330	1940	149	870	1312	735	73	320	575	250	70	100	145	45	1416



ASCIUGATURA

ASCIUGATRICI A COLONNA POWERED SR-2-18 M POWERED



CARATTERISTICHE

SR-2-18 M POWERED

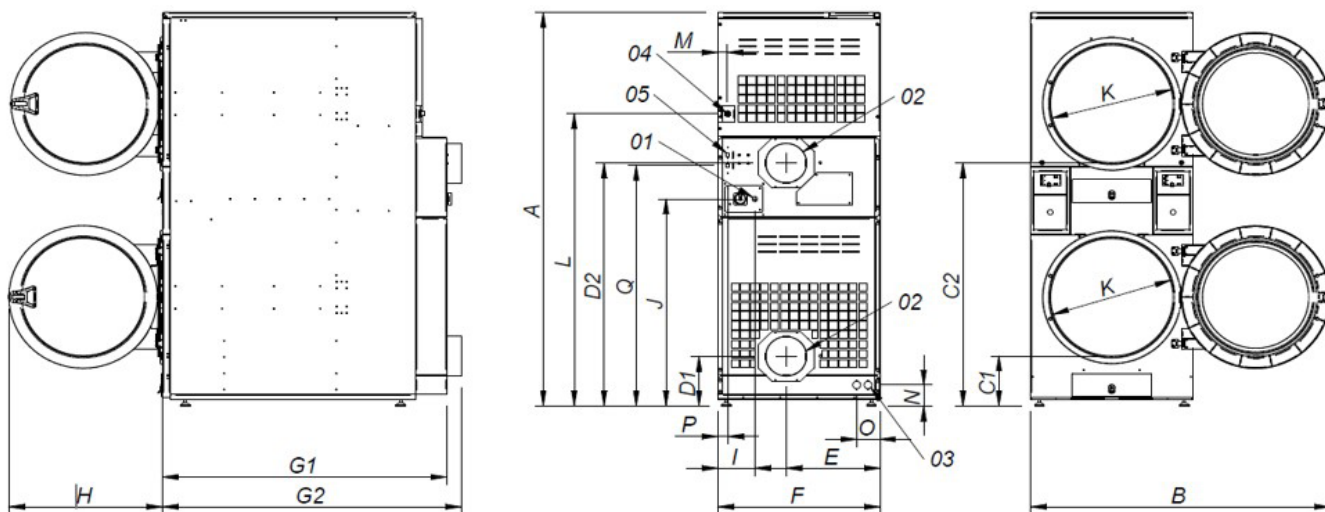
- Programmatore M: Possibilità di controllare il tempo e la temperatura.
- Inversione del senso di rotazione standard.
- Cestello in acciaio inossidabile di serie.
- Modello POWERED a gas: una maggiore potenza per una produzione più elevata.
- OPL > Self-service.

OPTIONAL

SR-2-18 M POWERED

- Display programmatore M.

CAPACITÀ		
Capacità 1/18	Kg	18,3 x 2
	Lb	40,4 x 2
Capacità 1/20	Kg	16,5 x 2
	Lb	36,3 x 2
CESTELLO		
Ø Cestello	mm	750
	inch	29,53
Profondità cestello	mm	746
	inch	29,37
Volume cestello	l	330
	cu ft	11,64
Ø Sportello (ingresso del carico)	mm	574
	inch	22,6
Altezza centrale della porta	mm	547 / 1.522
	inch	21,54 / 59,92
Altezza della parte inferiore della porta	mm	189 / 1164
	inch	7,32 / 45,83
Potenza motore del cestello	kW	0,37 x 2
POTENZA GAS		
Potenza termica installata gas	kcal/h	20650 x 2
	Btu/h	81891.4 x 2
Potenza termica installata gas	Kw	24 x 2
Potenza elettrica installata	Kw	1,94
Consumo istantaneo gas propano (G31)	Kg/h	2,06 x 2
	Lb/h	4.54 x 2
Consumo istantaneo gas propano (G20)	Kg/h	2,54 x 2
	Lb/h	1.49 x 2
Potenza di evaporazione	l/h	35,3
	USgallon/h	9,325
Produzione oraria	Kg/h	70,7
	Lb/h	155,9
Ø Ingresso gas	BSP ISO 228-1	1/2"
VENTILAZIONE		
Portata massima aria	m³/h	750 x 2
	cfm	441,43 x 2
Ø Fuoriuscita vapore	mm	200 x 2
	inch	7,87 x 2
Potenza motore ventilatore	kW	0,55 x 2
EMISSIONE DI CALORE		
Emissione di calore totale massima	kW	2,5
	Btu/h	8535,4
Emissione di calore frontale massima	kW	1,8
	Btu/h	6145,5
COLLEGAMENTI		
Tensione 230V - I + N + T	N° x mm2 / A	3x2,5 / 20A
Tensione 230V - III + T	N° x mm2 / A	3x2,5 / 20A
Tensione 400V - III + N + T	N° x mm2 / A	3x2,5 / 20A
DIMENSIONI / DIMENSIONI CON IMBALLAGGIO		
Larghezza netta / Larghezza lorda	mm	785 / 865
	inch	30,91 / 34,06
Profondità netta / Profondità lorda	mm	1443 / 1457
	inch	56,81 / 57,36
Altezza netta / Altezza lorda	mm	1980 / 2126
	inch	77,95 / 83,70
Peso netto / Peso lordo	Kg	320 / 349
	Lb	705,48 / 769,41
ALTRI		
Livello sonoro	dB	64



- 01. Allacciamento elettrico
- 02. Uscita vapore Ø200
- 03. 2 valvole antincendio 3/4"
- 04. Ingresso gas 1/2"
- 05. Connessione ethernet (Solo control Touch)

	A	B	C1	C2	D1	D2	E	F	G1	G2	H	I	J	K	L	M	N	O	P	Q
SR-2-18 M POWERED	1980	1447	259	1234	250	1223	454	785	1374	1443	735	180	1040	575	1472	45	103	100	49	1210