



# TROCKNEN

# TROCKENSÄULEN CONCEPT SR-2-11/14/18 M



## MERKMALE

### M-PROGRAMMIERGERÄT

- M-Programmiergerät: Möglichkeit zur Zeit- und Temperatursteuerung.

### BESONDERE EIGENSCHAFTEN

- Umkehrung der Drehrichtung.
- Standardmäßige Trommel aus Edelstahl.
- Standardmäßig mit Frequenzumrichter.

### EFFIZIENZ

- MIXED FLOW – Axial-radiale Luftführung.
- Großer Flusenfilter.

### VIELSEITIGKEIT

- Maßanfertigung – Kundenspezifische Anpassung.
- OPL > Selbstbedienung – Der OPL-Standardtrockner kann in eine Selbstbedienungsversion umgewandelt werden.

### ERGONOMIE

- Edelstahl-Filterschublade.
- Großer Türdurchmesser.
- 180°-Öffnungsscharnieren ausgestattet.

### WARTUNG

- Aufklappbare Verkleidung: einfacher und ergonomischer Zugang.
- Technisches Menü: Statistiken, Datenabruf für den Kundendienst, Software-Updates usw. mit (mit Option Konsole).

### SONSTIGE

- Gehäuse aus grauem Skinplate mit Edelstahl-Ästhetik.
- SOFT TOUCH – Trommel mit eingelassenen Löchern.
- COOL DOWN – Abkühlung am Zyklusende.
- Erhältlich mit Strom- oder Gasbeheizung.
- CE-konform.

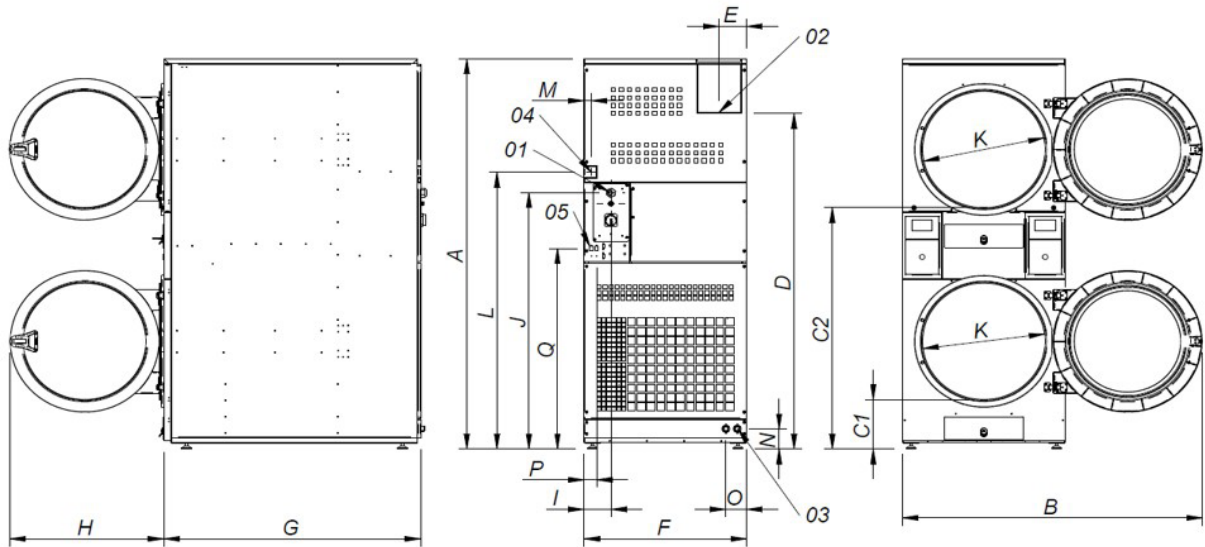
## OPTIONEN

- M-Programmierbildschirm.
- Doppelt verglaste Tür.
- Edelstahlgehäuse.
- Edelstahl-Frontplatte.
- Flusenfilter mit: 0,3 mm. (Standard 0,6 mm).
- Holzverpackung.
- Spannung für Schifffahrt bei elektrischen Modellen: 440 V III 50/60 Hz kein N.
- Weitere Spannungsoptionen verfügbar.

	U.	SR-2-11 M	SR-2-14 M	SR-2-18 M			
<b>FASSUNGSVERMÖGEN</b>							
Fassungsvermögen 1/18	Kg	11,7 x 2	15 x 2	18,3 x 2			
	Lb	25,7 x 2	33,1	40,4			
Fassungsvermögen 1/20	Kg	10,5 x 2	13,5 x 2	16,5 x 2			
	Lb	23,1 x 2	29,8	36,3			
<b>TROMMEL</b>							
Ø Trommel	mm	750	750	750			
	inch	29,53	29,53	29,53			
Trommeltiefe	mm	475	610	746			
	inch	18,7	24,02	29,37			
Trommelvolumen	l	210	270	330			
	cu ft	7,41	9,53	11,64			
Ø Tür (Einfüllöffnung)	mm	574	574	574			
	inch	22,6	22,6	22,6			
Höhe Mitte Tür	mm	547 / 1522	547 / 1522	547 / 1522			
	inch	21,54 / 59,92	21,54 / 59,92	21,54 / 59,92			
Höhe Boden der Tür	mm	189 / 1164	189 / 1164	189 / 1164			
	inch	7,32 / 45,83	7,32 / 45,83	7,32/45,83			
Leistung Trommelmotor	kW	0,37 x 2	0,37 x 2	0,37 x 2			
<b>ELEKTRISCHE HEIZUNG</b>							
Installierte Heizleistung	kW	12 x 2	12 x 2	1,12 x 2			
Installierte elektrische Leistung	kW	25,34	25,34	25,34			
Verdampfungsleistung	l/h	15,8	17,2	18,1			
	USgallon/h	4,17	4,54	4,78			
Stündliche Produktion	Kg/h	31,6	34,4	36,2			
	Lb/h	69,7	75,8	79,8			
<b>GASHEIZUNG</b>							
Installierte Heizleistung Gas	kcal/h	10327 x 2	10327 x 2	10327 x 2			
Installierte Heizleistung Gas	Btu/h	40945.7 x 2	40945.7 x 2	40945.7 x 2			
Installierte elektrische Leistung	kW	12 x 2	12 x 2	12 x 2			
Echtzeit-Propangasverbrauch (G31)	KW	1,34	1,34	1,34			
	Kg/h	1,03 x 2	1,03 x 2	1,03 x 2			
Echtzeit-Erdgasverbrauch (G20)	Lb/h	2.27 x 2	2.27 x 2	2.27 x 2			
	m³/h	1,27 x 2	1,27 x 2	1,27 x 2			
Verdampfungsleistung	cfm	0.75 x 2	0.75 x 2	0.75 x 2			
	l/h	15,3	16,9	18			
Stündliche Produktion	USgallon/h	4,042	4,465	4,755			
	Kg/h	30,6	33,8	36			
Ø Gaseingang	Lb/h	67,5	74,5	79,4			
	BSPP ISO 228-1	1/2"	1/2"	1/2"			
<b>LÜFTUNG</b>							
Nennluftdurchsatz	m³/h	500 x 2	500 x 2	500 x 2			
	cfm	294,28 x 2	294,28 x 2	294,28 x 2			
Ø Dampfabsaugung	mm	200	200	200			
	inch	7,87	7,87	7,87			
Leistung Gebläsemotor	kW	0,25 x 2	0,25 x 2	0,25 x 2			
<b>WÄRMEEMISSION</b>							
Maximale Gesamtwärmeabgabe	kW	2,4	2,4	2,4			
	Btu/h	8193,9	8193,9	8193,9			
Maximale vordere Wärmeabgabe	kW	1,68	1,68	1,68			
	Btu/h	5735,8	5735,8	5735,8			
<b>ANSCHLÜSSE</b>							
		STROM	GAS	STROM	GAS	STROM	GAS
Spannung 230 V - I + N + T	Nº x mm2 / A	-	3x1.5 A / 16	-	3x1.5 A / 16	-	3x1.5 A / 16
Spannung 230 V - III + T	Nº x mm2 / A	4 x 25 A / 80	3x1.5 A / 16	4 x 25 A / 80	3x1.5 A / 16	4 x 25 A / 80	3x1.5 A / 16
Spannung 400 V - III + N+ T	Nº x mm2 / A	5 x 10 A / 40	3x1.5 A / 16	5 x 10 A / 40	3x1.5 A / 16	5 x 10 A / 40	3x1.5 A / 16

**ABMESSUNGEN / ABMESSUNGEN MIT VERPACKUNG**

Nettobreite / Bruttobreite	mm	785 / 865	785 / 865	785 / 865
	inch	30,91 / 34,06	30,91 / 34,06	30,91 / 34,06
Nettotiefe / Bruttotiefe	mm	972 / 1055	1106 / 1189	1.242 / 1.325
	inch	38,27 / 41,54	43,54 / 46,81	48,9 / 52,17
Nettohöhe / Bruttohöhe	mm	1980 / 2126	1980 / 2126	1.980 / 2.126
	inch	77,95 / 83,70	77,95 / 83,70	77,95 / 83,7
Nettogewicht / Bruttogewicht	Kg	260 / 268	275 / 293	290 / 317
	Lb	573,2 / 590,84	606,27 / 645,95	639,34 / 698,87
<b>SONSTIGE</b>				
Schallpegel	dB	64	64	64



- 01. Stromanschluss
- 02. Dunstausgang Ø200
- 03. 2 Brandschutzventile 3/4"
- 04. Gaseingang 1/2"
- 05. Ethernet-Anschluss (Nur Touch control)

	A	B	C1	C2	D	E	F	G	H	I	J	K	L	M	N	O	P	Q
SR-2-11 M	1980	1447	259	1234	1680	135	785	972	735	130	1275	575	1406	35	103	100	60	1018
SR-2-14 M	1980	1447	259	1234	1680	135	785	1106	735	130	1275	575	1406	35	103	100	60	1018
SR-2-18 M	1980	1447	259	1234	1680	135	785	1242	735	130	1275	575	1406	35	103	100	60	1018



# TROCKNEN

# TROCKENSÄULEN CONCEPT SR-2-22 M



## MERKMALE

### M-PROGRAMMIERGERÄT

- M-Programmiergerät: Möglichkeit zur Zeit- und Temperatursteuerung.

### BESONDERE EIGENSCHAFTEN

- Umkehrung der Drehrichtung
- Standardmäßige Trommel aus Edelstahl.
- Standardmäßig mit Frequenzumrichter.

### EFFIZIENZ

- MIXED FLOW – Axial-radiale Luftführung.
- Großer Flusenfilter.

### VIELSEITIGKEIT

- Maßanfertigung – Kundenspezifische Anpassung.
- OPL > Selbstbedienung – Der OPL-Standardtrockner kann in eine Selbstbedienungsversion umgewandelt werden.

### ERGONOMIE

- Edelstahl-Filterschublade.
- Großer Türdurchmesser.
- 180°-Öffnungsscharnieren ausgestattet.

### WARTUNG

- Aufklappbare Verkleidung: einfacher und ergonomischer Zugang.
- Technisches Menü: Statistiken, Datenabruf für den Kundendienst, Software-Updates usw. mit (mit Option Konsole).

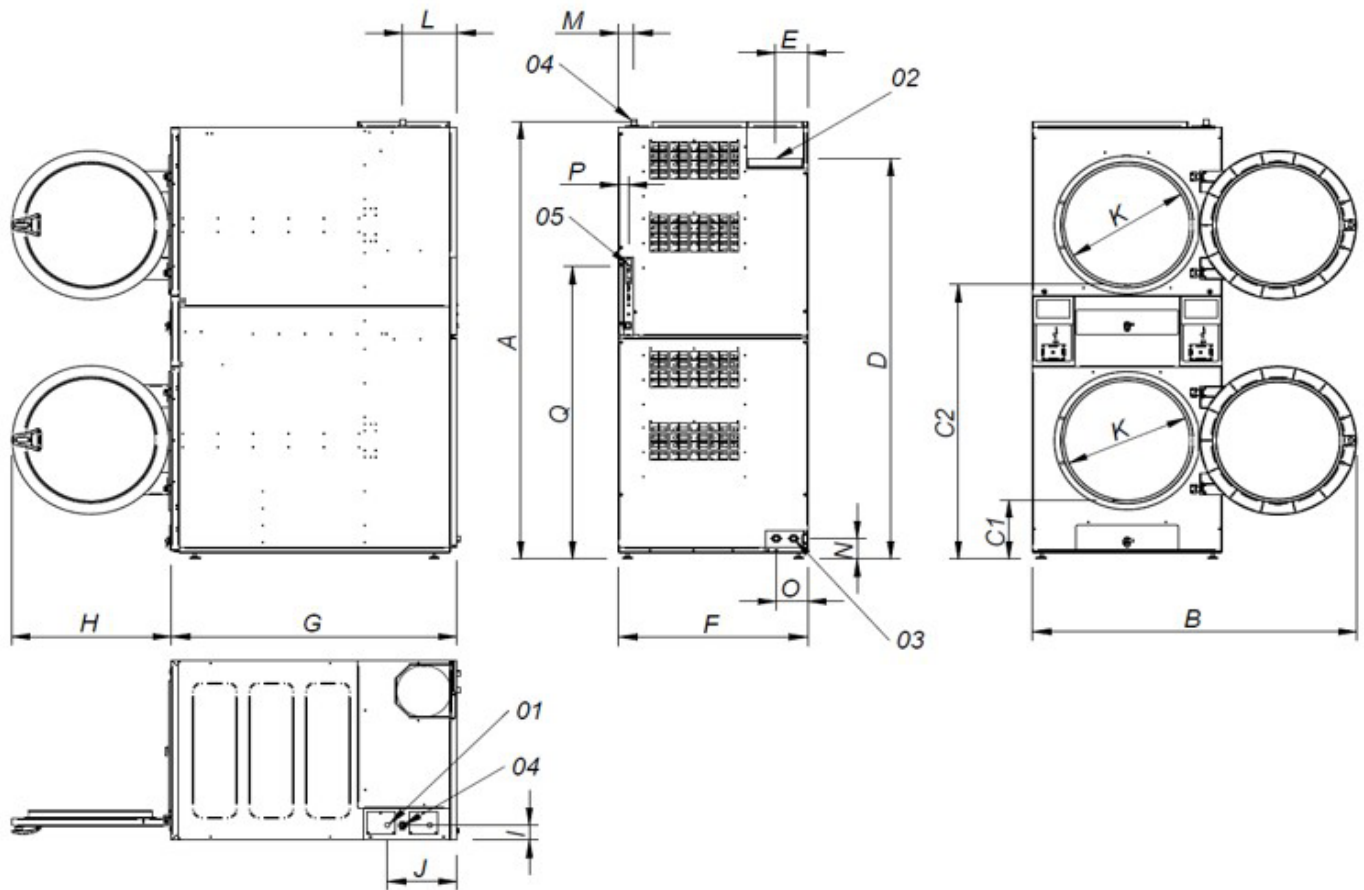
### SONSTIGE

- Gehäuse aus grauem Skinplate mit Edelstahl-Ästhetik.
- SOFT TOUCH – Trommel mit eingelassenen Löchern.
- COOL DOWN – Abkühlung am Zyklusende.
- Erhältlich mit Strom- oder Gasbeheizung.
- CE-konform.

## OPTIONEN

- M-Programmierbildschirm.
- Doppelt verglaste Tür.
- Edelstahlgehäuse.
- Edelstahl-Frontplatte.
- Flusenfilter mit: 0,3 mm. (Standard 0,6 mm).
- Holzverpackung.
- Spannung für Schifffahrt bei elektrischen Modellen: 440 V III 50/60 Hz kein N.
- Weitere Spannungsoptionen verfügbar.

	U.	SR-2-22 M
<b>FASSUNGSVERMÖGEN</b>		
Fassungsvermögen 1/18	Kg	24,3 x 2
	Lb	53,6 x 2
Fassungsvermögen 1/20	Kg	21,9 x 2
	Lb	48,3 x 2
<b>TROMMEL</b>		
Ø Trommel	mm	835
	inch	32,87
Trommeltiefe	mm	800
	inch	31,5
Trommelvolumen	l	440
	cu ft	15,54
Ø Tür (Einfüllöffnung)	mm	575
	inch	22,64
Höhe Mitte Tür	mm	574 / 1618
	inch	22,60 / 63,70
Höhe Boden der Tür	mm	214 / 1258
	inch	8,46/49,53
Leistung Trommelmotor	kW	0,37 x 2
<b>GASHEIZUNG</b>		
Installierte Heizleistung Gas	kcal/h	26139 x 2
Installierte Heizleistung Gas	Btu/h	103658.5 x 2
Installierte elektrische Leistung	kW	30,4 x 2
Echtzeit-Propangasverbrauch (G31)	KW	1,94
	Kg/h	2,61 x 2
Echtzeit-Erdgasverbrauch (G20)	Lb/h	5.75 x 2
	m³/h	3,22 x 2
Verdampfungsleistung	cfm	1.89 x 2
	l/h	44,
Stündliche Produktion	USgallon/h	11,624
	Kg/h	88
Ø Gaseingang	Lb/h	194
	BSPP ISO 228-1	3/4"
<b>LÜFTUNG</b>		
Nennluftdurchsatz	m³/h	900 x 2
	cfm	529,72 x 2
Ø Dampfabsaugung	mm	250
	inch	9,84
Leistung Gebläsemotor	kW	0,55 x 2
<b>WÄRMEEMISSION</b>		
Maximale Gesamtwärmeabgabe	kW	2,6
	Btu/h	8876,8
Maximale vordere Wärmeabgabe	kW	1,9
	Btu/h	6486,9
<b>ANSCHLÜSSE</b>		
Spannung 230 V - I + N + T		GAS
Spannung 230 V - III + T	Nº x mm2 / A	3 x 2,5 / 20 A
Spannung 400 V - III + N+ T	Nº x mm2 / A	3 x 2,5 / 20 A
<b>ABMESSUNGEN / ABMESSUNGEN MIT VERPACKUNG</b>		
Nettbreite / Bruttobreite	mm	870 / 950
	inch	34,25 / 37,4
Nettotiefe / Bruttotiefe	mm	1312 / 1395
	inch	51,65 / 54,92
Nettohöhe / Bruttohöhe	mm	2118 / 2250
	inch	83,39 / 88,58
Nettogewicht / Bruttogewicht	Kg	373,5 / 388,5
	Lb	823,43 / 856,50
<b>SONSTIGE</b>		
Schallpegel	dB	64



- 01. Stromanschluss
- 02. Dunstausgang Ø250
- 03. 2 Brandschutzventile 3/4"
- 04. Gaseingang 3/4"
- 05. Ethernet-Anschluss (Nur Touch control)

	A	B	C1	C2	D	E	F	G	H	I	J	K	L	M	N	O	P	Q
SR-2-22 M	2118	1490	286	1330	1940	149	870	1312	735	73	320	575	250	70	100	145	45	1416



# TROCKNEN

—

## TROCKENSÄULEN POWERED SR-2-18 M POWERED



### MERKMALE

#### SR-2-18 M POWERED

- M-Programmiergerät: Möglichkeit zur Zeit- und Temperatursteuerung.
- Standardmäßige Umkehrung der Drehrichtung.
- Standardmäßige Trommel aus Edelstahl.
- POWERED-Modell mit Gasbeheizung: Mehr Leistung für mehr Produktion.
- OPL > Selbstbedienung.

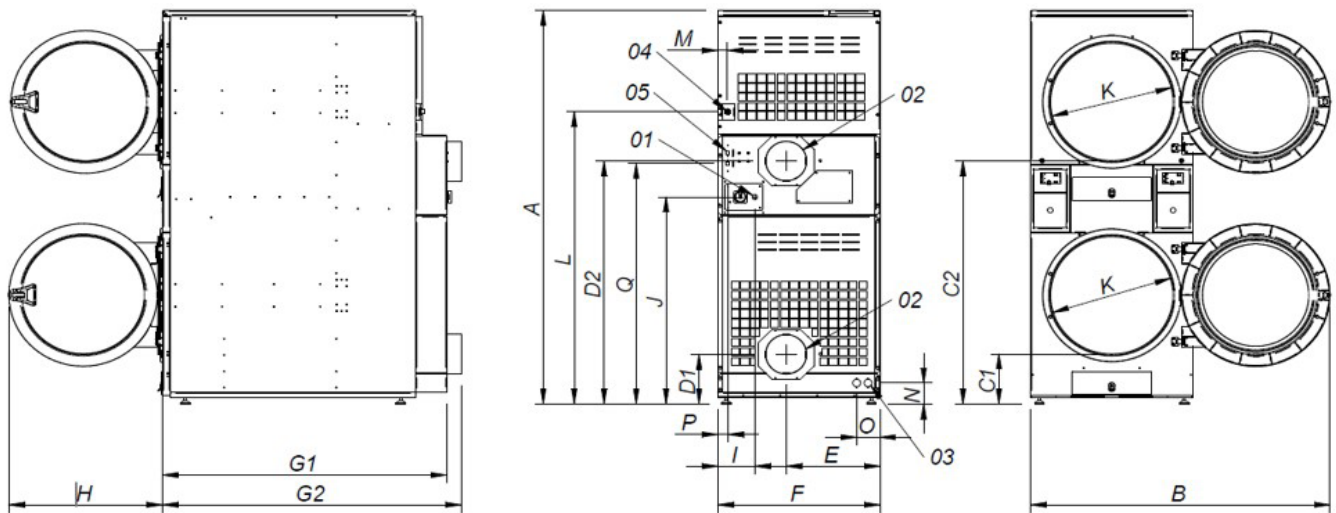
### OPTIONEN

#### SR-2-18 M POWERED

- M-Programmierbildschirm.

	U.	SR-2-18 M POWERED
<b>FASSUNGSVERMÖGEN</b>		
Fassungsvermögen 1/18	Kg	18,3 x 2
	Lb	40,4 x 2
Fassungsvermögen 1/20	Kg	16,5 x 2
	Lb	36,3 x 2
<b>TROMMEL</b>		
Ø Trommel	mm	750
	inch	29,53
Trommeltiefe	mm	746
	inch	29,37
Trommelvolumen	l	330
	cu ft	11,64
Ø Tür (Einfüllöffnung)	mm	574
	inch	22,6
Höhe Mitte Tür	mm	547 / 1.522
	inch	21,54 / 59,92
Höhe Boden der Tür	mm	189 / 1164
	inch	7,32 / 45,83
Leistung Trommelmotor	kW	0,37 x 2
<b>GASHEIZUNG</b>		
Installierte Heizleistung Gas	kcal/h	20650 x 2
Installierte Heizleistung Gas	Btu/h	81891.4 x 2
Installierte elektrische Leistung	kW	24 x 2
Echtzeit-Propangasverbrauch (G31)	kW	1,94
	Kg/h	2,06 x 2
Echtzeit-Erdgasverbrauch (G20)	Lb/h	4.54 x 2
	Kg/h	2,54 x 2
Verdampfungsleistung	Lb/h	1.49 x 2
	l/h	35,3
Stündliche Produktion	USgallon/h	9,325
	Kg/h	70,7
Ø Gaseingang	Lb/h	155,9
	BSP ISO 228-1	1/2"
<b>LÜFTUNG</b>		
Nennluftdurchsatz	m³/h	750 x 2
	cfm	441,43 x 2
Ø Dampfabsaugung	mm	200 x 2
	inch	7,87 x 2
Leistung Gebläsemotor	kW	0,55 x 2
<b>WÄRMEEMISSION</b>		
Maximale Gesamtwärmeabgabe	kW	2,5
	Btu/h	8535,4
Maximale vordere Wärmeabgabe	kW	1,8
	Btu/h	6145,5
<b>ANSCHLÜSSE</b>		
Spannung 230 V - I + N + T		GAS
Spannung 230 V - III + T	N° x mm2 / A	3x2,5 / 20A
Spannung 400 V - III + N+ T	N° x mm2 / A	3x2,5 / 20A
<b>ABMESSUNGEN / ABMESSUNGEN MIT VERPACKUNG</b>		
Nettbreite / Bruttobreite	mm	785 / 865
	inch	30,91 / 34,06
Nettotiefe / Bruttotiefe	mm	1443 / 1457
	inch	56,81 / 57,36
Nettohöhe / Bruttohöhe	mm	1980 / 2126
	inch	77,95 / 83,70
Nettogewicht / Bruttogewicht	Kg	320 / 349
	Lb	705,48 / 769,41
<b>SONSTIGE</b>		
Schallpegel	dB	64





- 01. Stromanschluss
- 02. Dunstausgang Ø200
- 03. 2 Brandschutzventile 3/4"
- 04. Gaseingang 1/2"
- 05. Ethernet-Anschluss (Nur Touch control)

	A	B	C1	C2	D1	D2	E	F	G1	G2	H	I	J	K	L	M	N	O	P	Q
SR-2-18 M POWERED	1980	1447	259	1234	250	1223	454	785	1374	1443	735	180	1040	575	1472	45	103	100	49	1210