



TROCKNEN

TROCKENSÄULEN ECONOMIC LINE SC-2-11/14/18 M



MERKMALE

M-PROGRAMMIERGERÄT

- M-Programmiergerät: Möglichkeit zur Zeit- und Temperatursteuerung.

BESONDERE EIGENSCHAFTEN

- Standardmäßige Umkehrung der Drehrichtung.
- Trommel aus verzinktem Stahl.
- Standardmäßig mit Frequenzumrichter.

VIELSEITIGKEIT

- Maßanfertigung – Kundenspezifische Anpassung.
- OPL > Selbstbedienung – Der OPL-Standardtrockner kann in eine Selbstbedienungsversion umgewandelt werden.

ERGONOMIE

- Edelstahl-Filterschublade.
- Großer Türdurchmesser.

WARTUNG

- Aufklappbare Verkleidung: einfacher und ergonomischer Zugang.
- Technisches Menü: Statistiken, Datenabruf für Techniker und Wartung mit externer Konsole usw. (mit Option Konsole).

SONSTIGE

- COOL DOWN – Abkühlung am Zyklusende.
- Erhältlich mit Strom- oder Gasbeheizung.
- CE-konform.

OPTIONEN

- M-Programmierbildschirm.
- Schmutzfilter mit 0,3 mm Maschenweite (Standard: 0,6 mm).
- Holzverpackung.
- Spannung für Schifffahrt bei elektrischen Modellen: 440 V III 50/60 Hz kein N.
- Weitere Spannungsoptionen verfügbar.

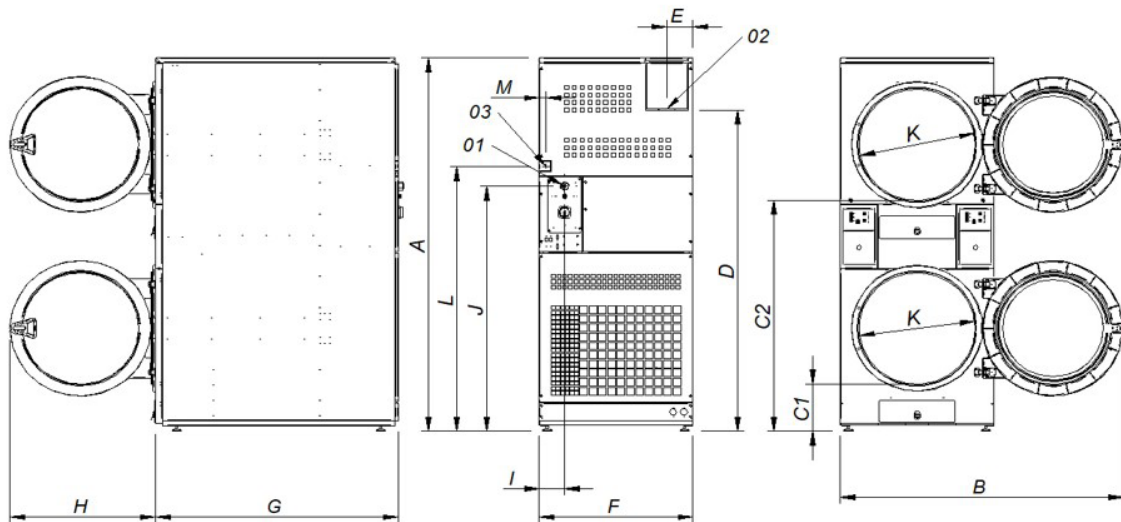
		SC-2-11 M		SC-2-14 M		SC-2-18 M	
FASSUNGSVERMÖGEN							
Fassungsvermögen 1/18	Kg	11,7 x 2		15 x 2		18,3 x 2	
	Lb	25,7 x 2		33,1		40,4	
Fassungsvermögen 1/20	Kg	10,5 x 2		13,5 x 2		16,5 x 2	
	Lb	23,1 x 2		29,8		36,3	
TROMMEL							
Ø Trommel	mm	750		750		750	
	inch	29,53		29,53		29,53	
Trommeltiefe	mm	475		610		746	
	inch	18,7		24,02		29,37	
Trommelvolumen	l	210		270		330	
	cu ft	7,41		9,53		11,64	
Ø Tür (Einfüllöffnung)	mm	574		574		574	
	inch	22,6		22,6		22,6	
Höhe Mitte Tür	mm	547 / 1522		547 / 1522		547 / 1522	
	inch	21,54 / 59,92		21,54 / 59,92		21,54 / 59,92	
Höhe Boden der Tür	mm	189 / 1164		189 / 1164		189 / 1164	
	inch	7,32 / 45,83		7,32 / 45,83		7,32/45,83	
Leistung Trommelmotor	kW	0,37 x 2		0,37 x 2		0,37 x 2	
ELEKTRISCHE HEIZUNG							
Installierte Heizleistung	Kw	12 x 2		12 x 2		1,12 x 2	
Installierte elektrische Leistung	Kw	25,34		25,34		25,34	
Verdampfungsleistung	l/h	15,8		17,2		18,1	
	USgallon/h	4,17		4,54		4,78	
Stündliche Produktion	Kg/h	31,6		34,4		36,2	
	Lb/h	69,7		75,8		79,8	
GASHEIZUNG							
Installierte Heizleistung Gas	kcal/h	10327 x 2		10327 x 2		10327 x 2	
Installierte Heizleistung Gas	Btu/h	40945.7 x 2		40945.7 x 2		40945.7 x 2	
Installierte elektrische Leistung	kW	12 x 2		12 x 2		12 x 2	
Echtzeit-Propangasverbrauch (G31)	Kw	1,34		1,34		1,34	
	Kg/h	1,03 x 2		1,03 x 2		1,03 x 2	
Echtzeit-Erdgasverbrauch (G20)	Lb/h	2.27 x 2		2.27 x 2		2.27 x 2	
	m³/h	1,27 x 2		1,27 x 2		1,27 x 2	
Verdampfungsleistung	cfm	0.75 x 2		0.75 x 2		0.75 x 2	
	l/h	15,3		16,9		18	
Stündliche Produktion	USgallon/h	4,042		4,465		4,755	
	Kg/h	30,6		33,8		36	
Ø Gaseingang	Lb/h	67,5		74,5		79,4	
	BSPP ISO 228-1	1/2"		1/2"		1/2"	
LÜFTUNG							
Nennluftdurchsatz	m³/h	500 x 2		500 x 2		500 x 2	
	cfm	294,28 x 2		294,28 x 2		294,28 x 2	
Ø Dampfabsaugung	mm	200		200		200	
	inch	7,87		7,87		7,87	
Leistung Gebläsemotor	kW	0,25 x 2		0,25 x 2		0,25 x 2	
WÄRMEEMISSION							
Maximale Gesamtwärmeabgabe	kW	2,4		2,4		2,4	
	Btu/h	8193,9		8193,9		8193,9	
Maximale vordere Wärmeabgabe	kW	1,68		1,68		1,68	
	Btu/h	5735,8		5735,8		5735,8	
ANSCHLÜSSE							
		STROM	GAS	STROM	GAS	STROM	GAS
Spannung 230 V - I + N + T	N° x mm2 / A	-	3x1.5 A / 16	-	3x1.5 A / 16	-	3x1.5 A / 16
Spannung 230 V - III + T	N° x mm2 / A	4 x 25 A / 80	3x1.5 A / 16	4 x 25 A / 80	3x1.5 A / 16	4 x 25 A / 80	3x1.5 A / 16
Spannung 400 V - III + N+ T	N° x mm2 / A	5 x 10 A / 40	3x1.5 A / 16	5 x 10 A / 40	3x1.5 A / 16	5 x 10 A / 40	3x1.5 A / 16

ABMESSUNGEN / ABMESSUNGEN MIT VERPACKUNG

Nettobreite / Bruttobreite	mm	785 / 865	785 / 865	785 / 865
	inch	30,91 / 34,06	30,91 / 34,06	30,91 / 34,06
Nettotiefe / Bruttotiefe	mm	972 / 1055	1106 / 1189	1.242 / 1.325
	inch	38,27 / 41,54	43,54 / 46,81	48,9 / 52,17
Nettohöhe / Bruttohöhe	mm	1980 / 2126	1980 / 2126	1.980 / 2.126
	inch	77,95 / 83,70	77,95 / 83,70	77,95 / 83,7
Nettogewicht / Bruttogewicht	Kg	260 / 268	275 / 293	290 / 317
	Lb	573,2 / 590,84	606,27 / 645,95	639,34 / 698,87

SONSTIGE

Schallpegel	dB	64	64	64
-------------	----	----	----	----



- 01. Stromanschluss
- 02. Dunstausgang Ø200
- 03. Gaseingang 1/2"

	A	B	C1	C2	D	E	F	G	H	I	J	K	L	M
SC-2-11 M	1980	1447	259	1234	1680	135	785	972	735	130	1275	575	1406	35
SC-2-14 M	1980	1447	259	1234	1680	135	785	1106	735	130	1275	575	1406	35
SC-2-18 M	1980	1447	259	1234	1680	135	785	1242	735	130	1275	575	1406	35



TROCKNEN

TROCKENSÄULEN ECONOMIC LINE SC-2-22 M

MERKMALE

M-PROGRAMMIERGERÄT

- M-Programmiergerät: Möglichkeit zur Zeit- und Temperatursteuerung.

BESONDERE EIGENSCHAFTEN

- Standardmäßige Umkehrung der Drehrichtung.
- Trommel aus verzinktem Stahl.
- Standardmäßig mit Frequenzumrichter.

VIELSEITIGKEIT

- Maßanfertigung – Kundenspezifische Anpassung.
- OPL > Selbstbedienung – Der OPL-Standardtrockner kann in eine Selbstbedienungsversion umgewandelt werden.

ERGONOMIE

- Edelstahl-Filter Schublade.
- Großer Türdurchmesser.

WARTUNG

- Aufklappbare Verkleidung: einfacher und ergonomischer Zugang.
- Technisches Menü: Statistiken, Datenabruf für Techniker und Wartung mit externer Konsole usw. (mit Option Konsole).

SONSTIGE

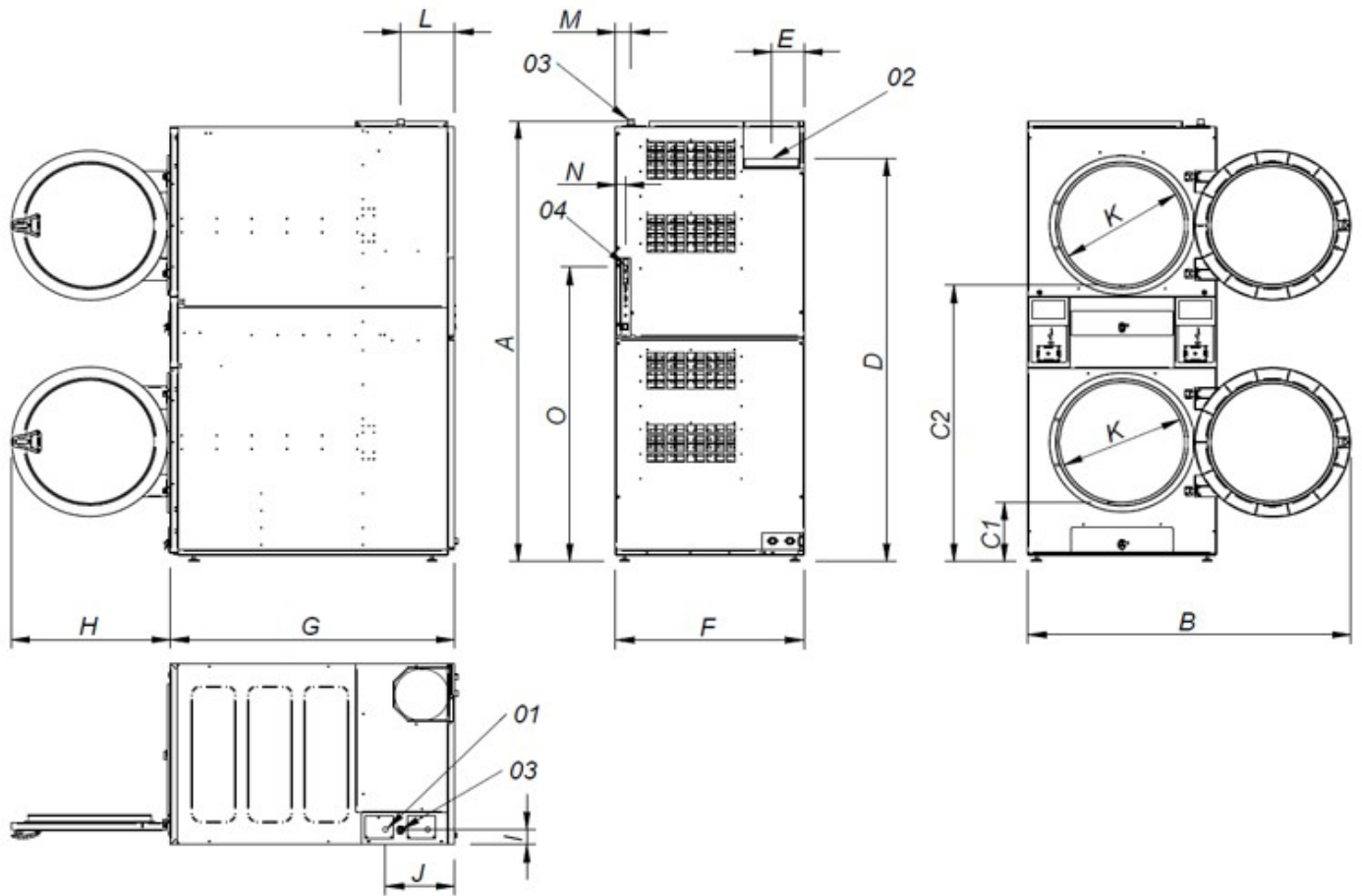
- COOL DOWN – Abkühlung am Zyklusende.
- Erhältlich mit Strom- oder Gasbeheizung.
- CE-konform.

OPTIONEN

- M-Programmierbildschirm.
- Schmutzfilter mit 0,3 mm Maschenweite (Standard: 0,6 mm).
- Spannung für Schifffahrt bei elektrischen Modellen: 440 V III 50/60 Hz kein N.
- Weitere Spannungsoptionen verfügbar.



FASSUNGSVERMÖGEN		
Fassungsvermögen 1/18	Kg	24,3 x 2
	Lb	53,6 x 2
Fassungsvermögen 1/20	Kg	21,9 x 2
	Lb	48,3 x 2
TROMMEL		
Ø Trommel	mm	835
	inch	32,87
Trommeltiefe	mm	800
	inch	31,5
Trommelvolumen	l	440
	cu ft	15,54
Ø Tür (Einfüllöffnung)	mm	575
	inch	22,64
Höhe Mitte Tür	mm	574 / 1618
	inch	22,60 / 63,70
Höhe Boden der Tür	mm	214 / 1258
	inch	8,46/49,53
Leistung Trommelmotor	kW	0,37 x 2
GASHEIZUNG		
Installierte Heizleistung Gas	kcal/h	26139 x 2
Installierte Heizleistung Gas	Btu/h	103658.5 x 2
Installierte elektrische Leistung	kW	30,4 x 2
Echtzeit-Propangasverbrauch (G31)	Kw	1,94
	Kg/h	2,61 x 2
Echtzeit-Erdgasverbrauch (G20)	Lb/h	5.75 x 2
	m³/h	3,22 x 2
	cfm	1.89 x 2
Verdampfungsleistung	l/h	44,
	USgallon/h	11,624
Stündliche Produktion	Kg/h	88
	Lb/h	194
Ø Gaseingang	BSPPO ISO 228-1	3/4"
LÜFTUNG		
Nennluftdurchsatz	m³/h	900 x 2
	cfm	529,72 x 2
Ø Dampfabsaugung	mm	250
	inch	9,84
Leistung Gebläsemotor	kW	0,55 x 2
WÄRMEEMISSION		
Maximale Gesamtwärmeabgabe	kW	2,6
	Btu/h	8876,8
Maximale vordere Wärmeabgabe	kW	1,9
	Btu/h	6486,9
ANSCHLÜSSE		
Spannung 230 V - I + N + T	Nº x mm2 / A	3 x 2,5 / 20 A
Spannung 230 V - III + T	Nº x mm2 / A	3 x 2,5 / 20 A
Spannung 400 V - III + N+ T	Nº x mm2 / A	3 x 2,5 / 20 A
ABMESSUNGEN / ABMESSUNGEN MIT VERPACKUNG		
Nettbreite / Bruttobreite	mm	870 / 950
	inch	34,25 / 37,4
Nettotiefe / Bruttotiefe	mm	1312 / 1395
	inch	51,65 / 54,92
Nettohöhe / Bruttohöhe	mm	2118 / 2250
	inch	83,39 / 88,58
Nettogewicht / Bruttogewicht	Kg	373,5 / 388,5
	Lb	823,43 / 856,50
SONSTIGE		
Schallpegel	dB	64



- 01. Stromanschluss
- 02. Dunstausgang Ø250
- 03. Gaseingang 3/4"
- 04. Ethernet-Anschluss (Nur Touch control)

	A	B	C1	C2	D	E	F	G	H	I	J	K	L	M	N	O
SC-2-22 M	2118	1490	286	1330	1940	149	870	1312	735	73	320	575	250	70	45	1416



TROCKNEN

—

TROCKENSÄULEN POWERED SC-2-18 M POWERED

MERKMALE

SC-2-18 M POWERED

- M-Programmiergerät: Möglichkeit zur Zeit- und Temperatursteuerung.
- Standardmäßige Umkehrung der Drehrichtung.
- Trommel aus verzinktem Stahl.
- TURBO-Modell mit Gasbeheizung: Mehr Leistung für mehr Produktion.
- OPL > Selbstbedienung.

OPTIONEN

SC-2-18 M POWERED

- M-Programmierbildschirm.



FASSUNGSVERMÖGEN

Fassungsvermögen 1/18	Kg	18,3 x 2
	Lb	40,4 x 2
Fassungsvermögen 1/20	Kg	16,5 x 2
	Lb	36,3 x 2

TROMMEL

Ø Trommel	mm	750
	inch	29,53
Trommeltiefe	mm	746
	inch	29,37
Trommelvolumen	l	330
	cu ft	11,64
Ø Tür (Einfüllöffnung)	mm	574
	inch	22,6
Höhe Mitte Tür	mm	547/1522
	inch	21,54 / 59,92
Höhe Boden der Tür	mm	189 / 1164
	inch	7,32 / 45,83
Leistung Trommelmotor	kW	0,37 x 2

GASHEIZUNG

Installierte Heizleistung Gas	kcal/h	20650 x 2
Installierte Heizleistung Gas	Btu/h	81891.4 x 2
Installierte elektrische Leistung	Kw	24 x 2
Echtzeit-Propangasverbrauch (G31)	Kw	1,94
	Kg/h	2,06 x 2
Echtzeit-Erdgasverbrauch (G20)	Lb/h	4.54 x 2
	Kg/h	2,54 x 2
Verdampfungsleistung	Lb/h	1.49 x 2
	l/h	35,3
Stündliche Produktion	USgallon/h	9,325
	Kg/h	70,7
Ø Gaseingang	Lb/h	155,9
	BSP ISO 228-1	1/2"

LÜFTUNG

Nennluftdurchsatz	m³/h	750 x 2
	cfm	441,43 x 2
Ø Dampfabsaugung	mm	200 x 2
	inch	7,87 x 2
Leistung Gebläsemotor	kW	0,55 x 2

WÄRMEEMISSION

Maximale Gesamtwärmeabgabe	kW	2,5
	Btu/h	8535,4
Maximale vordere Wärmeabgabe	kW	1,8
	Btu/h	6145,5

ANSCHLÜSSE

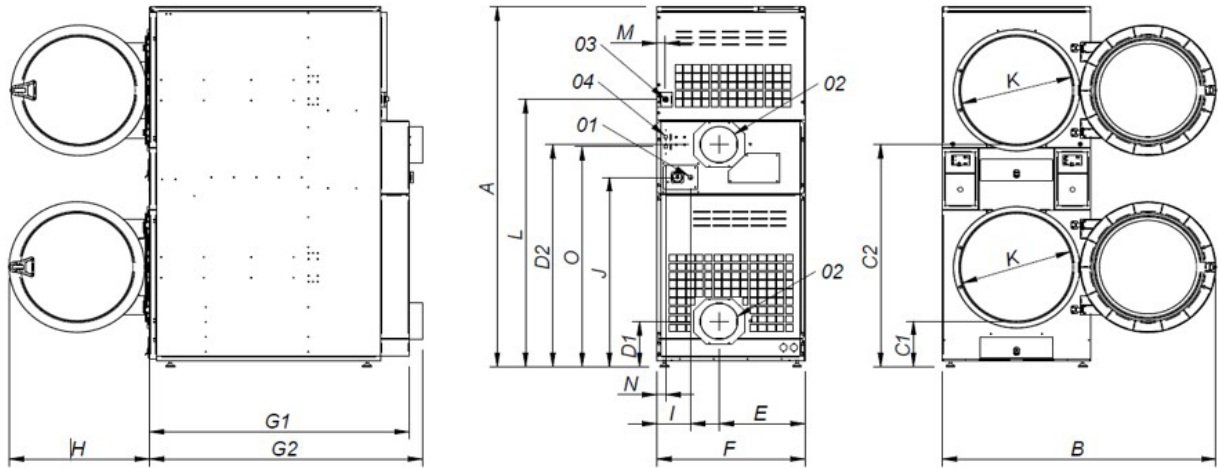
		GAS
Spannung 230 V - I + N + T	N° x mm2 / A	3x2,5 / 20A
Spannung 230 V - III + T	N° x mm2 / A	3x2,5 / 20A
Spannung 400 V - III + N+ T	N° x mm2 / A	3x2,5 / 20A

ABMESSUNGEN / ABMESSUNGEN MIT VERPACKUNG

Nettbreite / Bruttobreite	mm	785 / 865
	inch	30,91 / 34,06
Nettotiefe / Bruttotiefe	mm	1443 / 1457
	inch	56,81 / 57,36
Nettohöhe / Bruttohöhe	mm	1980 / 2126
	inch	77,95 / 83,70
Nettogewicht / Bruttogewicht	Kg	320 / 349
	Lb	705,48 / 769,41

SONSTIGE

Schallpegel	dB	64
-------------	----	----



- 01. Stromanschluss
- 02. Dunstausgang Ø200
- 03. Gaseingang 1/2"
- 04. Ethernet-Anschluss (Nur Touch control)

	A	B	C1	C2	D1	D2	E	F	G1	G2	H	I	J	K	L	M	N	O
SC-2-18 M POWERED	1980	1447	259	1234	250	1223	454	785	1374	1443	735	180	1040	575	1472	45	49	1210