



# ASCIUGATURA

## ASCIUGATRICI CON UN CESTELLO ADVANCE SR-11/14 TP2

### CARATTERISTICHE

#### TP2

- Display touchscreen a colori da 7", programmabile e facile da usare.
- Collegamento USB. Include piattaforma online per impostazioni, telemetria, analisi dei dati... mediante IoT.
- Video sul display: annunci, istruzioni (utile per self-service).
- 37 lingue.

#### ELEVATE PRESTAZIONI

- Inversione del senso di rotazione standard.
- Cestello in acciaio inossidabile di serie.
- Convertitore di frequenza di serie.

#### EFFICIENZA

- Sistema ottimizzato del flusso d'aria assiale-radiale.
- Grande filtro dei pelucchi.

#### VERSATILITÀ

- Realizzate su misura - Personalizzazione.
- Wet Cleaning.
- OPL > Self-service - Lasciugatrice standard OPL trasformabile per versione self-service.

#### CONNETTIVITÀ

- IoT FagorKonnnect standard.
- Gestione delle lavanderie: OPL e self-service.
- Pagamento da remoto.

#### ERGONOMIA

- Cassetto del filtro in acciaio inossidabile.
- Diametro dello sportello di grandi dimensioni.
- Apertura dello sportello invertita.

#### MANUTENZIONE

- Pannello reclinabile: accesso facile ed ergonomico.
- Menu tecnico: statistiche per tecnici.
- Accesso facile ai componenti.

#### ALTRI

- Struttura di colore grigio in skin-plate, effetto inox.
- Cestello con fori rivestiti.
- Raffreddamento alla fine del ciclo.
- Disponibili con riscaldamento elettrico, a gas o a vapore.
- CE approvato.

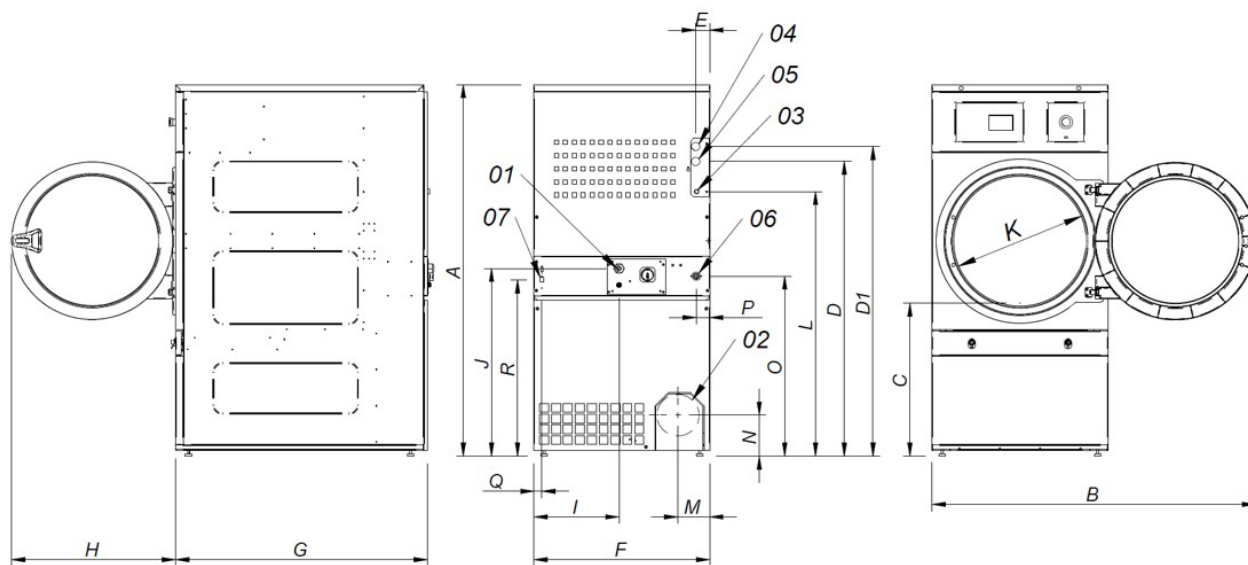
#### OPTIONAL

- Controllo dell'umidità.
- Sportello con doppio vetro.
- Sistema antincendio.
- Apertura sportello invertita.
- Modello tropicalizzato.
- Sistema di dosaggio - nebulizzazione.
- Pannello posteriore ingresso di aria esterna + filtro.
- Filtro pelucchi a maglia 0,6 mm (di serie di 0,3 mm).
- Filtro pelucchi a maglia 1,2 mm (di serie di 0,3 mm).
- Mobile in acciaio inossidabile.
- Pannello anteriore in acciaio inossidabile.
- Batteria vapore in acciaio inossidabile.
- Batteria vapore a bassa pressione.
- Potenza ridotta (12 kW invece di 18 kW) per SR-14.
- Imballaggio in legno.
- Altre opzioni di tensione disponibili.
- Sistemi di pagamento self-service.



	U.	SR-11 TP2	SR-14 TP2
<b>CAPACITÀ</b>			
Capacità 1/18	Kg	11,7	15
	Lb	25,7	33,1
Capacità 1/20	Kg	10,5	13,5
	Lb	23,1	29,8
<b>CESTELLO</b>			
Ø Cestello	mm	750	750
	inch	29,53	29,53
Profondità cestello	mm	475	610
	inch	18,7	24,02
Volume cestello	l	210	270
	cu ft	7,41	9,53
Ø Sportello (ingresso del carico)	mm	574	574
	inch	22,6	22,6
Altezza centrale della porta	mm	976	976
	inch	38,43	38,43
Altezza della parte inferiore della porta	mm	618	689
	inch	24,33	27,13
Potenza motore del cestello	kW	0,37	0,37
<b>POTENZA ELETTRICA</b>			
Potenza termica installata	kW	12	18
Potenza elettrica installata	kW	12,97	18,97
Potenza di evaporazione	l/h	9,3	13,5
	USgallon/h	2,46	3,6
Produzione oraria	Kg/h	20,3	26,9
	Lb/h	44,8	59,3
<b>POTENZA GAS</b>			
Potenza termica installata gas	Kcal/h	17638	17638
	Btu/h	70000	70000
Potenza termica installata gas	kW	20,51	20,51
Potenza elettrica installata	kW	0,67	0,67
Consumo istantaneo gas propano (G31)	Kg/h	1,76	1,76
	Lb/h	3,88	3,88
Consumo istantaneo gas propano (G20)	m³/h	2,17	2,17
	cfm	1,28	1,28
Potenza di evaporazione	l/h	14,5	15,4
	USgallon/h	3,83	4,068
Produzione oraria	Kg/h	28,6	30,3
	Lb/h	63,1	66,7
Ø Ingresso gas	BSPP ISO 228-1	1/2"	1/2"
<b>POTENZA VAPORE</b>			
Potenza termica installata vapore	kW	30	30
	Btu/h	102364	102364
Potenza elettrica installata	kW	0,67	0,67
Consumo di vapore (8 barG) - Standard	Kg/h	53	53
Consumo di vapore (116 psiG)	Lb/h	63,8	63,8
Pressione di vapore - Standard	barG	6 - 9	6 - 9
	psiG	87 - 130.5	87 - 130.5
Ingresso - uscita vapore - Standard	BSPT- ISO7.1	3/4"	3/4"
Ingresso vapore - uscita condensa	NPT ANSI B1.20.1 Tapered	3/4"	3/4"
Consumo di vapore (5 sacchiG) - Bassa pressione	Kg/h	57	57
Consumo di vapore (72,5 psiG) - Bassa pressione	Lb/h	68,7	68,7
Pressione di vapore - Bassa pressione	barG	3 - 6	3 - 6
	psiG	43.5 - 87	43.5 - 89
Ingresso - uscita vapore - Bassa pressione	BSPT - ISO7.1	1"	1"

VENTILAZIONE					
Portata massima aria	m³/h	850	850		
	cfm	500,29	500,29		
Ø Fuoriuscita vapore	mm	200	200		
	inch	7,87	7,87		
Potenza motore ventilatore	kW	0,25	0,25		
EMISSIONE DI CALORE					
Emissione di calore totale massima	kW	1,2	1,8		
	Btu/h	4097	6145,5		
Emissione di calore frontale massima	kW	0,84	1,26		
	Btu/h	2867,9	4301,8		
COLLEGAMENTI					
Tensione 230V - I + N + T	N° x mm2 / A	3 x 25 / 63 A	3 x 1,5 / 16 A	-	3x1,5 / 16 A
Tensione 230V - III + T	N° x mm2 / A	4 x 10 / 40 A	3 x 1,5 / 16 A	4x16 / 63 A	3x1,5 / 16 A
Tensione 400V - III + N + T	N° x mm2 / A	5 x 4 / 25 A	3 x 1,5 / 16 A	5x10 / 32 A	3x1,5 / 16 A
DIMENSIONI / DIMENSIONI CON IMBALLAGGIO					
Larghezza netta / Larghezza lorda	mm	785 / 865	785 / 865		
	inch	30,91 / 34,06	30,91 / 34,06		
Profondità netta / Profondità lorda	mm	855 / 940	989 / 1.074		
	inch	33,66 / 37,01	38,94 / 42,28		
Altezza netta / Altezza lorda	mm	1.694 / 1.840	1.694 / 1.840		
	inch	66,69 / 72,44	66,69 / 72,44		
Peso netto / Peso lordo	Kg	172 / 180	180 / 190		
	Lb	379,2 / 396,83	396,83 / 418,88		
ALTRI					
Livello sonoro	dB	64	64		



- 01. Allacciamento elettrico
- 02. Uscita vapore Ø200
- 03. Ingresso gas 1/2"
- 04. Ingresso vapore 3/4"
- 05. Uscita condensa 3/4"
- 06. Valvola antincendi 3/4"
- 07. Connessione ethernet

	A	B	C	D	D1	E	E1	F	G	H	I	J	K	L	M	N	O	P	Q	R
SR-11 TP2	1694	1447	689	1354	1422	68	68	785	855	735	380	870	575	1226	133	180	830	65	35	805
SR-14 TP2	1694	1447	689	1354	1422	68	68	785	989	735	380	870	575	1226	133	180	830	65	35	805



# ASCIUGATURA

## ASCIUGATRICI CON UN CESTELLO ADVANCE SR-18/22 TP2

### CARATTERISTICHE

#### TP2

- Display touchscreen a colori da 7", programmabile e facile da usare.
- Collegamento USB. Include piattaforma online per impostazioni, telemetria, analisi dei dati... mediante IoT.
- Video sul display: annunci, istruzioni (utile per self-service).
- 37 lingue.

#### ELEVATE PRESTAZIONI

- Inversione del senso di rotazione standard.
- Cestello in acciaio inossidabile di serie.
- Convertitore di frequenza di serie.

#### EFFICIENZA

- Sistema ottimizzato del flusso d'aria assiale-radiale.
- Grande filtro dei pelucchi.

#### VERSATILITÀ

- Realizzate su misura - Personalizzazione.
- Wet Cleaning.
- OPL > Self-service - L'asciugatrice standard OPL trasformabile per versione self-service.

#### CONNETTIVITÀ

- IoT FagorKonnnect standard
- Gestione delle lavanderie: OPL e self-service.
- Pagamento da remoto.

#### ERGONOMIA

- Cassetto del filtro in acciaio inossidabile.
- Diametro dello sportello di grandi dimensioni.
- Apertura dello sportello invertita.

#### MANUTENZIONE

- Pannello reclinabile: accesso facile ed ergonomico.
- Menu tecnico: statistiche per tecnici.
- Accesso facile ai componenti.

#### ALTRI

- Struttura di colore grigio in skin-plate, effetto inox.
- Cestello con fori rivestiti.
- Raffreddamento alla fine del ciclo.
- Disponibili con riscaldamento elettrico, a gas o a vapore.
- CE approvato.

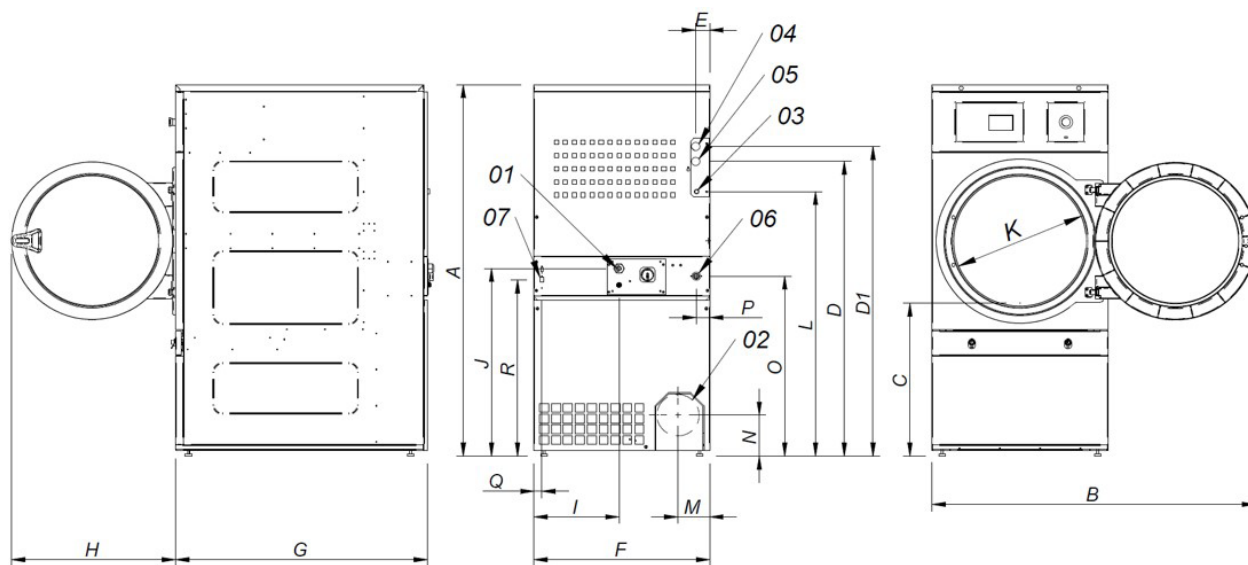
#### OPTIONAL

- Controllo dell'umidità.
- Sportello con doppio vetro.
- Sistema antincendio incorporato.
- Apertura sportello invertita.
- Modello tropicalizzato.
- Sistema di dosaggio - nebulizzazione.
- Pannello posteriore ingresso di aria esterna + filtro.
- Filtro pelucchi a maglia 0,6 mm (di serie di 0,3 mm).
- Filtro pelucchi a maglia 1,2 mm (di serie di 0,3 mm).
- Mobile in acciaio inossidabile.
- Pannello anteriore in acciaio inossidabile.
- Batteria vapore in acciaio inossidabile.
- Batteria vapore a bassa pressione.
- Potenza ridotta (12 kW invece di 18 kW) per SR-18.
- Imballaggio in legno.
- Altre opzioni di tensione disponibili.
- Sistemi di pagamento self-service.



	U.	SR-18 TP2	SR-22 TP2
<b>CAPACITÀ</b>			
Capacità 1/18	Kg	18,3	24,3
	Lb	40,4	53,9
Capacità 1/20	Kg	16,5	22
	Lb	36,3	48,5
<b>CESTELLO</b>			
Ø Cestello	mm	750	835
	inch	29,53	32,87
Profondità cestello	mm	746	800
	inch	29,37	31,5
Volume cestello	l	330	440
	cu ft	11,64	15,54
Ø Sportello (ingresso del carico)	mm	574	574
	inch	22,6	22,6
Altezza centrale della porta	mm	976	1.030
	inch	38,43	40,55
Altezza della parte inferiore della porta	mm	618	672
	inch	24,33	26,46
Potenza motore del cestello	kW	0,37	0,37
<b>POTENZA ELETTRICA</b>			
Potenza termica installata	kW	18	24
Potenza elettrica installata	kW	18,97	24,97
Potenza di evaporazione	l/h	14,10	17
	USgallon/h	3,72	4,5
Produzione oraria	Kg/h	28,3	34
	Lb/h	62,4	75
<b>POTENZA GAS</b>			
Potenza termica installata gas	Kcal/h	17638	26655
	Btu/h	70000	105775,6
Potenza termica installata gas	kW	20,51	31
Potenza elettrica installata	kW	0,67	0,97
Consumo istantaneo gas propano (G31)	Kg/h	1,76	2,66
	Lb/h	3,88	5,86
Consumo istantaneo gas propano (G20)	m³/h	2,17	3,28
	cfm	1,28	1,93
Potenza di evaporazione	l/h	16,3	20
	USgallon/h	4,306	5,283
Produzione oraria	Kg/h	31,9	40
	Lb/h	70,3	88,2
Ø Ingresso gas	BSPP ISO 228-1	1/2"	1/2"
<b>POTENZA VAPORE</b>			
Potenza termica installata vapore	kW	30	49,2
	Btu/h	102364	167877
Potenza elettrica installata	kW	0,67	0,97
Consumo di vapore (8 barG) - Standard	Kg/h	53	87
Consumo di vapore (116 psiG)	Lb/h	63,8	104,8
Pressione di vapore - Standard	barG	6 - 9	6 - 9
	psiG	87 - 130.5	87 - 130.5
Ingresso - uscita vapore - Standard	BSPT- ISO7.1	3/4"	1"
Ingresso vapore - uscita condensa	NPT ANSI B1.20.1 Tapered	3/4"	1"
Consumo di vapore (5 sacchiG) - Bassa pressione	Kg/h	57	-
Consumo di vapore (72,5 psiG) - Bassa pressione	Lb/h	68,7	-
Pressione di vapore - Bassa pressione	barG	3 - 6	3 - 6
	psiG	43.5 - 91	43.5 - 93
Ingresso - uscita vapore - Bassa pressione	BSPT - ISO7.1	1"	1"

VENTILAZIONE						
Portata massima aria	m³/h		850		1.200	
	cfm		500,29		706,29	
Ø Fuoriuscita vapore	mm		200		200	
	inch		7,87		7,87	
Potenza motore ventilatore	kW		0,25		0,55	
EMISSIONE DI CALORE						
Emissione di calore totale massima	kW		1,8		2,4	
	Btu/h		6145,5		8193,9	
Emissione di calore frontale massima	kW		1,26		1,68	
	Btu/h		4301,8		5735,8	
COLLEGAMENTI						
Tensione 230V - I + N + T	N° x mm2 / A		-	3x1.5 / 16 A	-	3x1.5 / 16 A
Tensione 230V - III + T	N° x mm2 / A		4 x 16 / 63 A	3x1.5 / 16 A	4 x 25 / 80 A	3x1.5 / 16 A
Tensione 400V - III + N + T	N° x mm2 / A		5x10 / 32 A	3x1.5 / 16 A	5 x 10 / 40 A	3x1.5 / 16 A
DIMENSIONI / DIMENSIONI CON IMBALLAGGIO						
Larghezza netta / Larghezza lorda	mm		785 / 865		890 / 970	
	inch		30,91 / 34,06		35,04 / 38,19	
Profondità netta / Profondità lorda	mm		1.125 / 1.210		1.255 / 1.345	
	inch		44,29 / 47,64		49,41 / 52,95	
Altezza netta / Altezza lorda	mm		1.694 / 1.840		1.812 / 1.940	
	inch		66,69 / 72,44		71,34 / 76,38	
Peso netto / Peso lordo	Kg		187 / 200		210 / 230	
	Lb		412,26 / 440,92		462,97 / 507,06	
ALTRI						
Livello sonoro	dB		64		65	



- 01. Allacciamento elettrico
- 02. Uscita vapore Ø200
- 03. Ingresso gas 1/2"
- 04. Ingresso vapore 3/4" (1" SR-22)
- 05. Uscita condensa 3/4" (1" SR-22)
- 06. Valvola antincendi 3/4"
- 07. Connessione ethernet

	A	B	C	D	D1	E	E1	F	G	H	I	J	K	L	M	N	O	P	Q	R
SR-18 TP2	1694	1447	689	1354	1422	68	68	785	1125	735	380	870	575	1226	133	180	830	65	35	805
SR-22 TP2	1812	1552	743	1430	1532	112	55	890	1255	735	107	920	575	1344	238	180	885	65	37	860



# ASCIUGATURA

## ASCIUGATRICI CON UN CESTELLO ADVANCE SR-28/35 TP2

### CARATTERISTICHE

#### TP2

- Display touchscreen a colori da 7", programmabile e facile da usare.
- Collegamento USB. Include piattaforma online per impostazioni, telemetria, analisi dei dati... mediante IoT.
- Video sul display: annunci, istruzioni (utile per self-service).
- 37 lingue.

#### ELEVATE PRESTAZIONI

- Inversione del senso di rotazione standard.
- Cestello in acciaio inossidabile di serie.
- Convertitore di frequenza di serie.

#### EFFICIENZA

- Sistema ottimizzato del flusso d'aria assiale-radiale.
- Grande filtro dei pelucchi.

#### VERSATILITÀ

- Realizzate su misura - Personalizzazione.
- Wet Cleaning.
- OPL > Self-service - L'asciugatrice standard OPL trasformabile per versione self-service.

#### CONNETTIVITÀ

- IoT FagorKonnnect standard.
- Gestione delle lavanderie: OPL e self-service.
- Pagamento da remoto.

#### ERGONOMIA

- Cassetto del filtro in acciaio inossidabile.
- Diametro dello sportello di grandi dimensioni.
- Apertura dello sportello invertita.

#### MANUTENZIONE

- Pannello reclinabile: accesso facile ed ergonomico.
- Menu tecnico: statistiche per tecnici.
- Accesso facile ai componenti.

#### ALTRI

- Struttura di colore grigio in skin-plate, effetto inox.
- Cestello con fori rivestiti.
- Raffreddamento alla fine del ciclo.
- Disponibili con riscaldamento elettrico, a gas o a vapore.
- CE approvato.

#### OPTIONAL

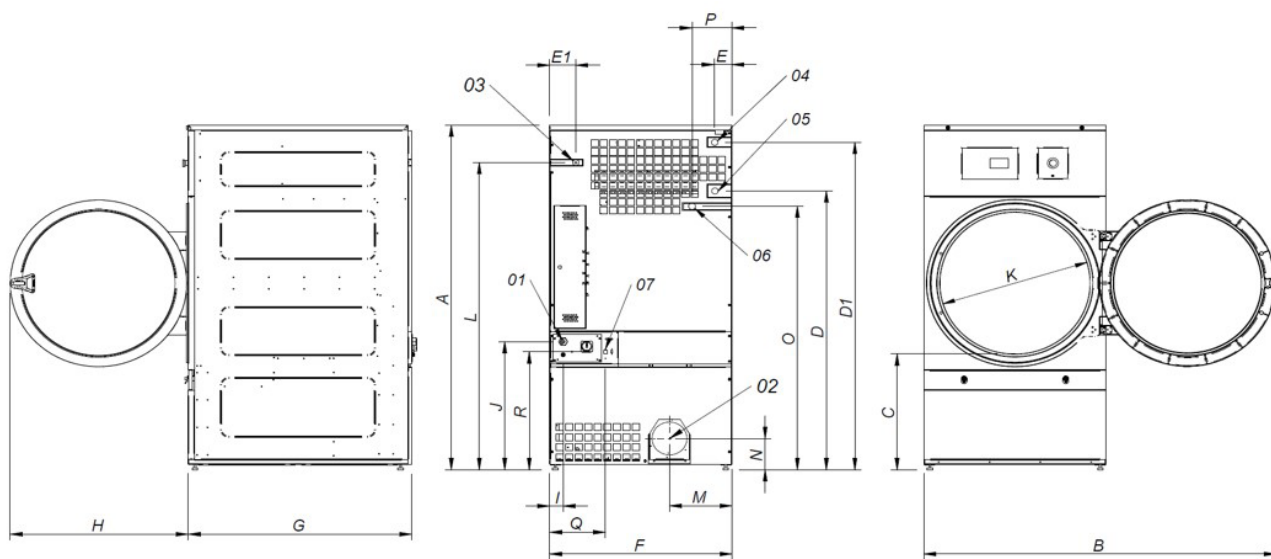
- Controllo dell'umidità.
- Sportello con doppio vetro.
- Sistema antincendio incorporato.
- Apertura sportello invertita.
- Modello tropicalizzato.
- Sistema di dosaggio - nebulizzazione.
- Pannello posteriore ingresso di aria esterna + filtro.
- Filtro pelucchi a maglia 0,6 mm (di serie di 0,3 mm).
- Filtro pelucchi a maglia 1,2 mm (di serie di 0,3 mm).
- Mobile in acciaio inossidabile.
- Pannello anteriore in acciaio inossidabile.
- Batteria vapore in acciaio inossidabile.
- Batteria vapore a bassa pressione.
- Imballaggio in legno.
- Altre opzioni di tensione disponibili.
- Sistemi di pagamento self-service.



	U.	SR-28 TP2	SR-35 TP2
<b>CAPACITÀ</b>			
Capacità 1/18	Kg	30,6	36,7
	Lb	67,3	80,8
Capacità 1/20	Kg	27,5	33
	Lb	60,6	72,8
<b>CESTELLO</b>			
Ø Cestello	mm	947	947
	inch	37,28	37,28
Profondità cestello	mm	780	936
	inch	30,71	36,85
Volume cestello	l	550	660
	cu ft	19,42	23,3
Ø Sportello (ingresso del carico)	mm	802	802
	inch	31,57	31,57
Altezza centrale della porta	mm	1.040	1.040
	inch	40,94	40,94
Altezza della parte inferiore della porta	mm	578	578
	inch	22,74	22,74
Potenza motore del cestello	kW	0,55	0,55
<b>POTENZA ELETTRICA</b>			
Potenza termica installata	kW	30	36
Potenza elettrica installata	kW	31,15	37,15
Potenza di evaporazione	l/h	26,1	31,1
	USgallon/h	6,9	8,2
Produzione oraria	Kg/h	48,4	60
	Lb/h	106,7	132,3
<b>POTENZA GAS</b>			
Potenza termica installata gas	kW	35276	35276
	Kcal/h	139986,5	139986,5
Potenza termica installata gas	Btu/h	41	41
Potenza elettrica installata	kW	1,15	1,15
Consumo istantaneo gas propano (G31)	Kg/h	3,51	3,51
	Lb/h	7,74	7,74
Consumo istantaneo gas propano (G20)	m³/h	4,34	4,34
	cfm	2,55	2,55
Potenza di evaporazione	l/h	30,9	32,1
	USgallon/h	8,163	8,480
Produzione oraria	Kg/h	59,3	63,9
	Lb/h	130,7	140,9
Ø Ingresso gas	BSPP ISO 228-1	1/2"	1/2"
<b>POTENZA VAPORE</b>			
Potenza termica installata vapore	kW	50,1	50,1
	Btu/h	170948	170948
Potenza elettrica installata	kW	1,15	1,15
Consumo di vapore (8 barG) - Standard	Kg/h	89	89
Consumo di vapore (116 psiG)	Lb/h	107,2	107,2
Pressione di vapore - Standard	barG	6 - 9	6 - 9
	psiG	87 - 130.5	87 - 130.5
Ingresso - uscita vapore - Standard	BSPT- ISO7.1	1"	1"
Ingresso vapore - uscita condensa	NPTANSI B1.20.1 Tapered	1"	1"
Consumo di vapore (5 sacchiG) - Bassa pressione	Kg/h	93	93
Consumo di vapore (72,5 psiG) - Bassa pressione	Lb/h	112	112
Pressione di vapore - Bassa pressione	barG	3 - 6	3 - 6
	psiG	43.5 - 95	43.5 - 97
Ingresso - uscita vapore - Bassa pressione	BSPT - ISO7.1	1 1/2"	1 1/2"



VENTILAZIONE						
Portata massima aria	m³/h		1.200		1.200	
	cfm		706,29		706,29	
Ø Fuoriuscita vapore	mm		200		200	
	inch		7,87		7,87	
Potenza motore ventilatore	kW		0,55		0,55	
EMISSIONE DI CALORE						
Emissione di calore totale massima	kW		3		3,6	
	Btu/h		10242,4		12290,9	
Emissione di calore frontale massima	kW		2,1		2,52	
	Btu/h		7169,7		8603,6	
COLLEGAMENTI						
Tensione 230V - I + N + T	N° x mm2 / A		-	3x1.5 / 16 A	-	3x1.5 / 16 A
Tensione 230V - III + T	N° x mm2 / A		4 x 35 / 100 A	3x1.5 / 16 A	4 x 50 / 125 A	3x1.5 / 16 A
Tensione 400V - III + N + T	N° x mm2 / A		5 x 16 / 63 A	3x1.5 / 16 A	5 x 16 / 63 A	3x1.5 / 16 A
DIMENSIONI / DIMENSIONI CON IMBALLAGGIO						
Larghezza netta / Larghezza lorda	mm		985 / 1.065		985 / 1065	
	inch		38,78 / 41,93		38,78 / 41,93	
Profondità netta / Profondità lorda	mm		1.054 / 1.154		1.210 / 1.310	
	inch		41,5 / 45,43		47,64 / 51,57	
Altezza netta / Altezza lorda	mm		1.975 / 2.080		1.975 / 2.080	
	inch		77,76 / 81,89		77,76 / 81,89	
Peso netto / Peso lordo	Kg		77,76 / 81,89		260 / 285	
	Lb		230 / 260		573,20 / 628,32	
ALTRI						
Livello sonoro	dB		65		65	



- 01. Allacciamento elettrico
- 02. Uscita vapore Ø200
- 03. Ingresso gas 1/2"
- 04. Ingresso vapore 1"
- 05. Uscita condensa 1"
- 06. Valvola antincendi 3/4"
- 07. Connessione ethernet

	A	B	C	D	D1	E	E1	F	G	H	I	J	K	L	M	N	O	P	Q	R
SR-28 TP2	1975	1910	660	1590	1875	102	130	985	1054	970	70	730	802	1760	337	178	1510	215	301	676
SR-35 TP2	1975	1910	660	1590	1875	102	130	985	1210	970	70	730	802	1760	337	178	1510	215	301	676



# ASCIUGATURA

## ASCIUGATRICI CON UN CESTELLO ADVANCE SR-45/60/80 TP2



### CARATTERISTICHE

#### TP2

- Display touchscreen a colori da 7", programmabile e facile da usare.
- Collegamento USB. Include piattaforma online per impostazioni, telemetria, analisi dei dati... mediante IoT.
- Video sul display: annunci, istruzioni (utile per self-service).
- 37 lingue.

#### ELEVATE PRESTAZIONI

- Inversione del senso di rotazione standard.
- Cestello in acciaio inossidabile di serie.
- Convertitore di frequenza di serie.

#### EFFICIENZA

- Sistema ottimizzato del flusso d'aria assiale-radiale.
- Grande filtro dei pelucchi.

#### VERSATILITÀ

- Realizzate su misura - Personalizzazione.
- Wet Cleaning.

#### CONNETTIVITÀ

- IoT FagorKonnnect standard.

#### ERGONOMIA

- Cassetto del filtro in acciaio inossidabile.
- Diametro dello sportello di grandi dimensioni.
- Apertura dello sportello invertita.

#### MANUTENZIONE

- Pannello reclinabile: accesso facile ed ergonomico.
- Menu tecnico: statistiche per tecnici.
- Accesso facile ai componenti.

#### ALTRI

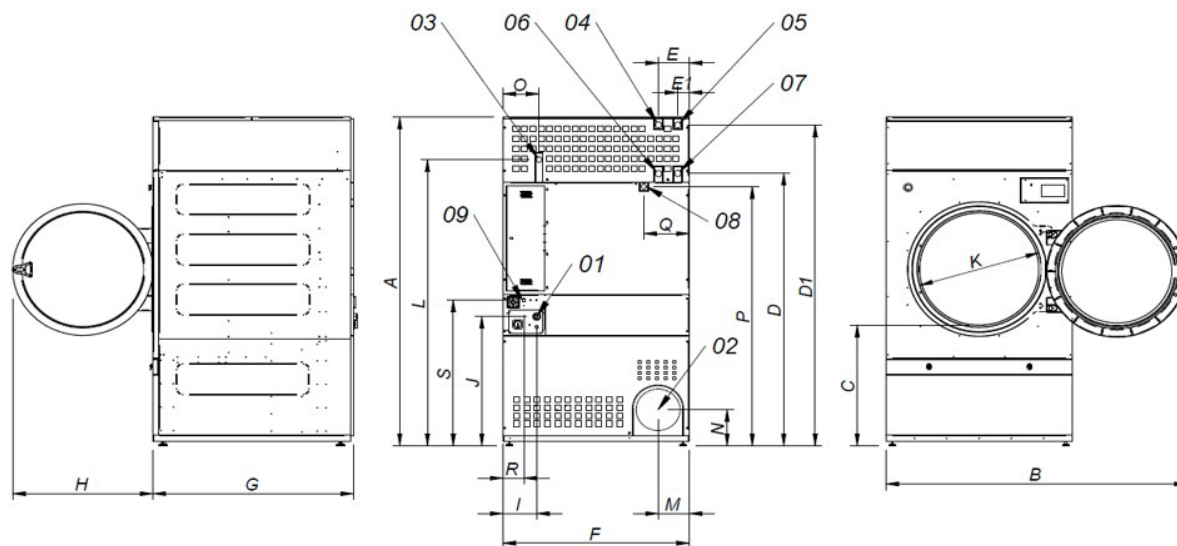
- Struttura di colore grigio in skin-plate, effetto inox.
- **Nuovo:** Trasmissione di movimento mediante motoriduttore nei modelli SR-45/60/80.
- Cestello con fori rivestiti.
- Raffreddamento alla fine del ciclo.
- Disponibili con riscaldamento elettrico, a gas o a vapore.
- CE approvato.

### OPTIONAL

- Sportello automatico (doppio vetro) o manuale a ghigliottina.
- Kit ribaltamento frontale.
- Controllo dell'umidità.
- Sportello con doppio vetro.
- Sistema antincendio incorporato.
- Apertura sportello invertita.
- Modello tropicalizzato.
- Sistema di dosaggio - nebulizzazione.
- Pannello posteriore ingresso di aria esterna + filtro.
- Filtro pelucchi a maglia 0,6 mm (di serie di 0,3 mm).
- Filtro pelucchi a maglia 1,2 mm (di serie di 0,3 mm).
- Mobile in acciaio inossidabile.
- Pannello anteriore in acciaio inossidabile.
- Batteria vapore in acciaio inossidabile.
- Batteria vapore a bassa pressione.
- Imballaggio in legno.
- Altre opzioni di tensione disponibili.
- Sistemi di pagamento self-service.

	U.	SR-45 TP2	SR-60 TP2	SR-80 TP2
<b>CAPACITÀ</b>				
Capacità 1/18	Kg	50	66,7	83,3
	Lb	110,2	146,9	183,6
Capacità 1/20	Kg	45	60	75
	Lb	99,2	132,3	165,3
<b>CESTELLO</b>				
Ø Cestello	mm	1.225	1.225	1.225
	inch	48,23	48,23	48,23
Profondità cestello	mm	760	1.020	1.252
	inch	29,92	40,16	49,29
Volume cestello	l	900	1.200	1.500
	cu ft	31,78	42,37	52,95
Ø Sportello (ingresso del carico)	mm	802	802	802
	inch	31,57	31,57	31,57
Altezza centrale della porta	mm	1.275	1.275	1.275
	inch	50,20	50,20	50,2
Altezza della parte inferiore della porta	mm	813	813	813
	inch	31,99	31,99	31,99
Potenza motore del cestello	kW	0,75	1,1	1,5
<b>POTENZA ELETTRICA</b>				
Potenza termica installata	kW	54	72	72
Potenza elettrica installata	kW	55,9	74,25	74,65
Potenza di evaporazione	l/h	40,2	60,2	64,0
	USgallon/h	10,6	15,9	16,9
Produzione oraria	Kg/h	80,4	120	128,6
	Lb/h	177,2	264,6	283,5
<b>POTENZA GAS</b>				
Potenza termica installata gas	kW	51591	77386	103181
	Kcal/h	204728,5	307092,7	409456,9
Potenza termica installata gas	Btu/h	60	90	120
Potenza elettrica installata	KW	1,9	2,25	2,65
Consumo istantaneo gas propano (G31)	Kg/h	5,14	7,71	10,28
	Lb/h	11,33	17	22,66
Consumo istantaneo gas propano (G20)	m³/h	6,35	9,53	12,71
	cfm	3,74	5,61	7,48
Potenza di evaporazione	l/h	42,5	65,8	86,5
	USgallon/h	11,227	17,383	22,851
Produzione oraria	Kg/h	84,4	128,6	173,1
	Lb/h	186,1	283,5	381,6
Ø Ingresso gas	BSPP ISO 228-1	3/4"	3/4"	3/4"
<b>POTENZA VAPORE</b>				
Potenza termica installata vapore	kW	91	128	128
	Btu/h	310505	436754	436754
Potenza elettrica installata	kW	1,9	2,25	2,65
Consumo di vapore (8 barG) - Standard	Kg/h	121	171	171
Consumo di vapore (116 psiG)	Lb/h	145,8	206	206
Pressione di vapore - Standard	barG	7 - 12	7 - 12	7 - 12
	psiG	101.5 - 174	101.5 - 176	101.5 - 178
Ingresso - uscita vapore - Standard	BSPT- ISO7.1	1"	1"	1"
Ingresso vapore - uscita condensa	NPT ANSI B1.20.1 Tapered	1"	1"	1"
Consumo di vapore (5 sacchiG) - Bassa pressione	Kg/h	142	147	147
Consumo di vapore (72,5 psiG) - Bassa pressione	Lb/h	171,1	177,1	177,1
Pressione di vapore - Bassa pressione	barG	4 - 7	4 - 7	4 - 7
	psiG	58 - 101.5	58 - 101.5	58 - 101.5
Ingresso - uscita vapore - Bassa pressione	BSPT - ISO7.1	1" 1/2	1" 1/2	1" 1/2

OLIO TERMICO							
Potenza termica installata	kW	91	128	128			
Potenza elettrica installata	kW	1,9	2,25	2,65			
Consumo di fluido (T max175°C)	m³/h	7	10	10			
Collegamenti dell'olio termico	BSP	1" 1/2	1" 1/2	1" 1/2			
VENTILAZIONE							
Portata massima aria	m³/h	3.000	3.000	3.000			
	cfm	1765,73	1765,73	1765,73			
Ø Fuoriuscita vapore	mm	300	300	300			
	inch	11,81	11,81	11,81			
Potenza motore ventilatore	kW	1,1	1,1	1,1			
EMISSIONE DI CALORE							
Emissione di calore totale massima	kW	4,86	6,48	6,48			
	Btu/h	16592,7	22123,6	22123,6			
Emissione di calore frontale massima	kW	2,16	2,88	2,88			
	Btu/h	7374,5	9832,7	9832,7			
COLLEGAMENTI							
		ELETTRICO	VAPORE/ GAS	ELETTRICO	VAPORE/ GAS	ELETTRICO	VAPORE/ GAS
Tensione 230V - I + N + T	N° x mm2 / A	-	-	-	-	-	-
Tensione 230V - III + T	N° x mm2 / A	-	4x2.5 / 20 A	-	4x2.5 / 25 A	-	4x2.5 / 25 A
Tensione 400V - III + N + T	N° x mm2 / A	5 x 35 / 100 A	5x2.5 / 20 A	5 x 50 / 125 A	4x2.5 / 25 A	5 x 50 / 125 A	5x2.5 / 25 A
DIMENSIONI / DIMENSIONI CON IMBALLAGGIO							
Larghezza netta / Larghezza lorda	mm	1.270 / 1.330	1.270 / 1.330	1.270 / 1.330			
	inch	50 / 52,36	50 / 52,36	50 / 52,36			
Profondità netta / Profondità lorda	mm	1.106 / 1.185	1.366 / 1.455	1.598 / 1.705			
	inch	43,54 / 46,65	53,78 / 57,28	62,91 / 67,13			
Altezza netta / Altezza lorda	mm	2.380 / 2.200	2.380 / 2.200	2.380 / 2.200			
	inch	93,70 / 86,61	93,7 / 86,61	93,7 / 86,61			
Peso netto / Peso lordo	Kg	395 / 430	529 / 575	657 / 715			
	Lb	870,83 / 947,99	1.166,25 / 1.267,66	1.448,44 / 1.576,31			
ALTRI							
Livello sonoro	dB	67	67	67			



- 01. Allacciamento elettrico
- 02. Uscita vapore Ø300
- 03. Ingresso gas 3/4"
- 04. Ingresso vapore 1" (SR-45)
- 05. Ingresso vapore 1" (SR-60/80)
- 06. Uscita condensa 1" (SR-45)
- 07. Uscita condensa 1" (SR-60/80)
- 08. Valvola antincendi 3/4"
- 09. Connessione ethernet

	A	B	C	D	D1	E	E1	F	G	H	I	J	K	L	M	N	O	P	Q	R	S
SR-45 TP2	2380	2045	874	1981	2311	211	80	1270	1106	956	248	935	802	2088	214	240	244	1841	308	160	1053
SR-60 TP2	2380	2045	874	1981	2311	211	80	1270	1366	956	248	935	802	2088	214	240	244	1841	308	160	1053
SR-80 TP2	2380	2045	874	1981	2311	211	80	1270	1598	956	248	935	802	2088	214	240	244	1841	308	160	1053