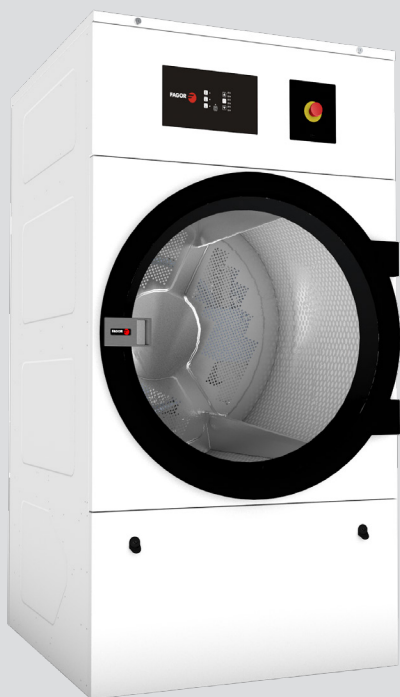




ASCIUGATURA

ASCIUGATRICI CON UN CESTELLO ECONOMIC LINE SC-11/14 M



CARATTERISTICHE

PROGRAMMATORE M

- Programmatore M: possibilità di controllare il tempo e la temperatura.

ELEVATE PRESTAZIONI

- Inversione del senso di rotazione standard.
- Cestello in acciaio galvanizzato.
- Convertitore di frequenza di serie.

EFFICIENZA

- Grande filtro dei pelucchi.

VERSATILITÀ

- Realizzate su misura - Personalizzazione.
- OPL > Self-service - L'asciugatrice standard OPL trasformabile per versione self-service.

ERGONOMIA

- Diametro dello sportello di grandi dimensioni.
- Apertura dello sportello invertita.
- Apertura a 180° di cerniere.

MANUTENZIONE

- Pannello reclinabile: accesso facile ed ergonomico.
- Menu tecnico: statistiche per tecnici.
- Accesso facile ai componenti.

ALTRI

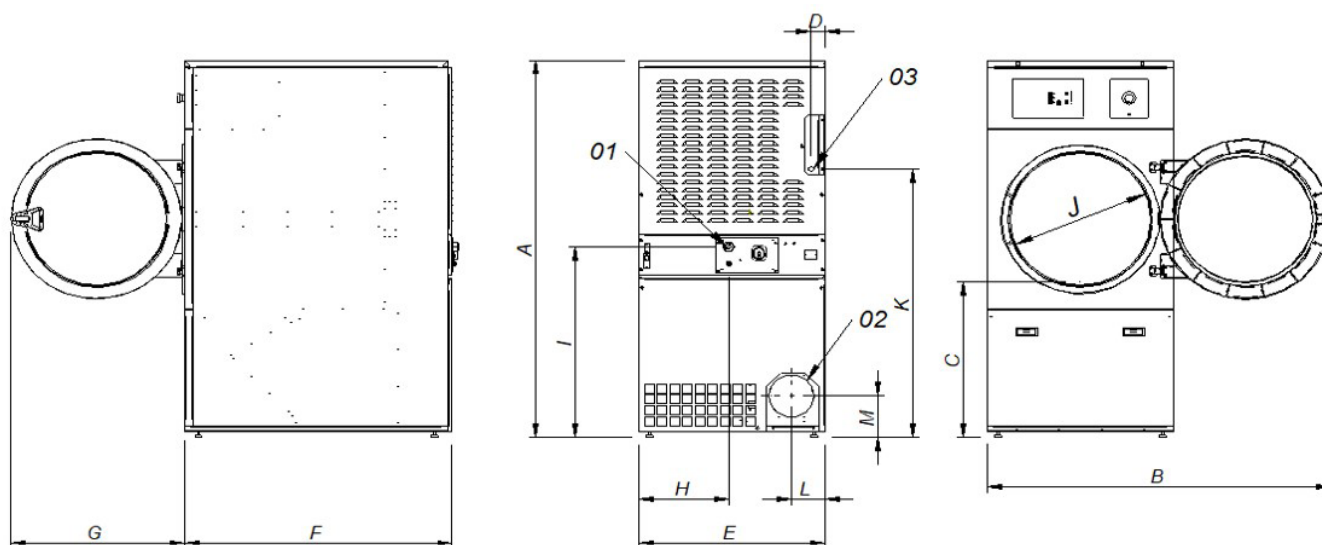
- Pannelli bianchi.
- Raffreddamento alla fine del ciclo.
- Disponibili con riscaldamento elettrico o a gas.
- CE approvato.

OPTIONAL

- Apertura sportello invertita.
- Pannello post., ingresso di aria esterna + filtro.
- Potenza ridotta (12 kW invece di 18 kW) per asciugatrici elettriche modello SC-14.
- Imballaggio in legno.
- Altre tensioni disponibili.
- Sistemi di pagamento self-service.

	U.	SC-11 M	SC-14 M
CAPACITÀ			
Capacità 1/18	Kg	11,7	15
	Lb	25,7	33,1
Capacità 1/20	Kg	10,5	13,5
	Lb	23,1	29,8
CESTELLO			
Ø Cestello	mm	750	750
	inch	29,53	29,53
Profondità cestello	mm	475	610
	inch	18,7	24,02
Volume cestello	l	210	270
	cu ft	7,41	9,53
Ø Sportello (ingresso del carico)	mm	574	574
	inch	22,6	22,6
Altezza centrale della porta	mm	976	976
	inch	38,43	38,43
Altezza della parte inferiore della porta	mm	618	689
	inch	24,33	27,13
Potenza motore del cestello	kW	0,37	0,37
POTENZA ELETTRICA			
Potenza termica installata	kW	12	18
Potenza elettrica installata	kW	12,97	18,97
Potenza di evaporazione	l/h	9,3	13,5
	USgallon/h	2,46	3,6
Produzione oraria	Kg/h	20,3	26,9
	Lb/h	44,8	59,3
POTENZA GAS			
Potenza termica installata gas	Kcal/h	17638	17638
	Btu/h	70000	70000
Potenza termica installata gas	kW	20,51	20,51
Potenza elettrica installata	kW	0,67	0,67
Consumo istantaneo gas propano (G31)	Kg/h	1,76	1,76
	Lb/h	3,88	3,88
Consumo istantaneo gas propano (G20)	m³/h	2,17	2,17
	cfm	1,28	1,28
Potenza di evaporazione	l/h	14,5	15,4
	USgallon/h	3,83	4,068
Produzione oraria	Kg/h	28,6	30,3
	Lb/h	63,1	66,7
Ø Ingresso gas	BSPP ISO 228-1	1/2"	1/2"
POTENZA VAPORE			
Potenza termica installata vapore	kW	30	30
	Btu/h	102364	102364
Potenza elettrica installata	kW	0,67	0,67
Consumo di vapore (8 barG) - Standard	Kg/h	53	53
Consumo di vapore (116 psiG)	Lb/h	63,8	63,8
Pressione di vapore - Standard	barG	6 - 9	6 - 9
	psiG	87 - 130.5	87 - 130.5
Ingresso - uscita vapore - Standard	BSPT- ISO7.1	3/4"	3/4"
Ingresso vapore - uscita condensa	NPT ANSI B1.20.1 Tapered	3/4"	3/4"
Consumo di vapore (5 sacchiG) - Bassa pressione	Kg/h	57	57
Consumo di vapore (72,5 psiG) - Bassa pressione	Lb/h	68,7	68,7
Pressione di vapore - Bassa pressione	barG	3 - 6	3 - 6
	psiG	43.5 - 87	43.5 - 89
Ingresso - uscita vapore - Bassa pressione	BSPT - ISO7.1	1"	1"

VENTILAZIONE					
Portata massima aria	m ³ /h	850	850		
	cfm	500,29	500,29		
Ø Fuoriuscita vapore	mm	200	200		
	inch	7,87	7,87		
Potenza motore ventilatore	kW	0,25	0,25		
EMISSIONE DI CALORE					
Emissione di calore totale massima	kW	1,2	1,8		
	Btu/h	4097	6145,5		
Emissione di calore frontale massima	kW	0,84	1,26		
	Btu/h	2867,9	4301,8		
COLLEGAMENTI					
		ELETTRICO	VAPORE/ GAS	ELETTRICO	VAPORE/ GAS
Tensione 230V - I + N + T	N° x mm ² / A	3 x 25 / 63 A	3 x 1,5 / 16 A	-	3x1,5 / 16 A
Tensione 230V - III + T	N° x mm ² / A	4 x 10 / 40 A	3 x 1,5 / 16 A	4x16 / 63 A	3x1,5 / 16 A
Tensione 400V - III + N + T	N° x mm ² / A	5 x 4 / 25 A	3 x 1,5 / 16 A	5x10 / 32 A	3x1,5 / 16 A
DIMENSIONI / DIMENSIONI CON IMBALLAGGIO					
Larghezza netta / Larghezza lorda	mm	785 / 865	785 / 865		
	inch	30,91 / 34,06	30,91 / 34,06		
Profondità netta / Profondità lorda	mm	855 / 940	989 / 1.074		
	inch	33,66 / 37,01	38,94 / 42,28		
Altezza netta / Altezza lorda	mm	1.694 / 1.840	1.694 / 1.840		
	inch	66,69 / 72,44	66,69 / 72,44		
Peso netto / Peso lordo	Kg	172 / 180	180 / 190		
	Lb	379,2 / 396,83	396,83 / 418,88		
ALTRI					
Livello sonoro	dB	64	64		



- 01. Allacciamento elettrico
- 02. Uscita vapore Ø200
- 03. Ingresso gas 1/2"

	A	B	C	D	E	F	G	H	I	J	K	L	M	N	O
SC-11 M	1694	1447	689	68	785	855	735	380	870	575	1226	133	180	35	805
SC-14 M	1694	1447	689	68	785	989	735	380	870	575	1226	133	180	35	805



ASCIUGATURA

ASCIUGATRICI CON UN CESTELLO ECONOMIC LINE SC-18/22 M



CARATTERISTICHE

PROGRAMMATORE M

- Programmatore M: possibilità di controllare il tempo e la temperatura.

ELEVATE PRESTAZIONI

- Inversione del senso di rotazione standard.
- Cestello in acciaio galvanizzato.
- Convertitore di frequenza di serie.

EFFICIENZA

- Grande filtro dei pelucchi.

VERSATILITÀ

- Realizzate su misura - Personalizzazione.
- OPL > Self-service - L'asciugatrice standard OPL trasformabile per versione self-service.

ERGONOMIA

- Diametro dello sportello di grandi dimensioni.
- Apertura dello sportello invertita.
- Apertura a 180° di cerniere.

MANUTENZIONE

- Pannello reclinabile: accesso facile ed ergonomico.
- Menu tecnico: statistiche per tecnici.
- Accesso facile ai componenti.

ALTRI

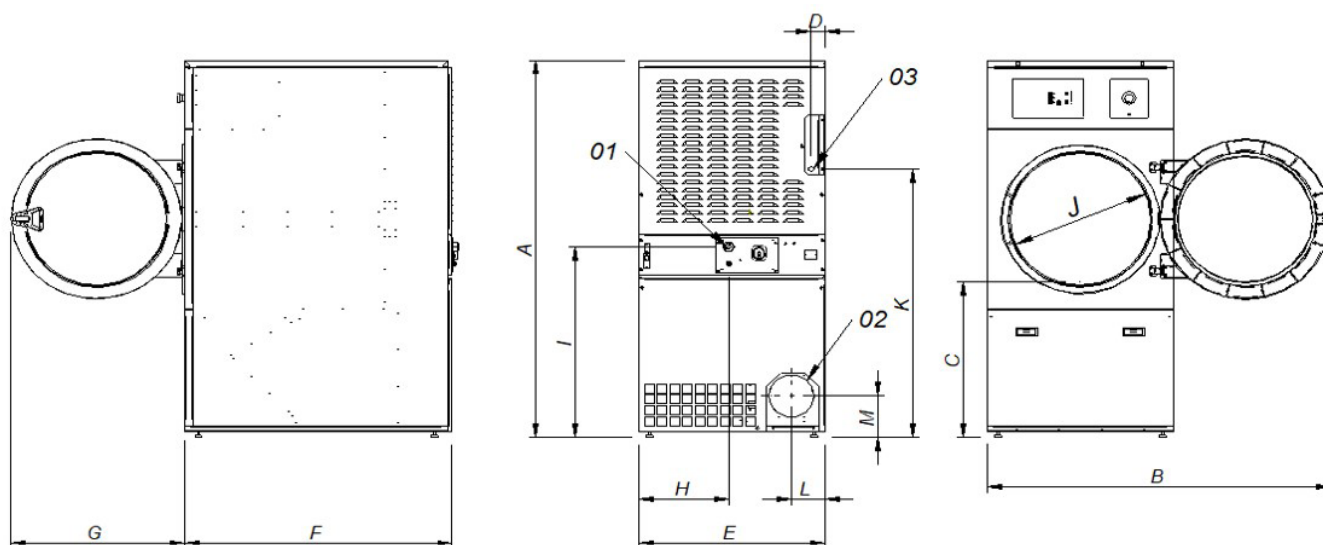
- Pannelli bianchi.
- Raffreddamento alla fine del ciclo.
- Disponibili con riscaldamento elettrico o a gas.
- CE approvato.

OPTIONAL

- Apertura sportello invertita.
- Pannello post., ingresso di aria esterna + filtro.
- Potenza ridotta (12 kW invece di 18 kW) per asciugatrici elettriche modello SC-18.
- Imballaggio in legno.
- Altre tensioni disponibili.
- Sistemi di pagamento self-service.

	U.	SC-18 M	SC-22 M
CAPACITÀ			
Capacità 1/18	Kg	18,3	24,3
	Lb	40,4	53,9
Capacità 1/20	Kg	16,5	22
	Lb	36,3	48,5
CESTELLO			
Ø Cestello	mm	750	835
	inch	29,53	32,87
Profondità cestello	mm	746	800
	inch	29,37	31,5
Volume cestello	l	330	440
	cu ft	11,64	15,54
Ø Sportello (ingresso del carico)	mm	574	574
	inch	22,6	22,6
Altezza centrale della porta	mm	976	1.030
	inch	38,43	40,55
Altezza della parte inferiore della porta	mm	618	672
	inch	24,33	26,46
Potenza motore del cestello	kW	0,37	0,37
POTENZA ELETTRICA			
Potenza termica installata	kW	18	24
Potenza elettrica installata	kW	18,97	24,97
Potenza di evaporazione	l/h	14,10	17
	USgallon/h	3,72	4,5
Produzione oraria	Kg/h	28,3	34
	Lb/h	62,4	75
POTENZA GAS			
Potenza termica installata gas	Kcal/h	17638	26655
	Btu/h	70000	105775,6
Potenza termica installata gas	kW	20,51	31
Potenza elettrica installata	kW	0,67	0,97
Consumo istantaneo gas propano (G31)	Kg/h	1,76	2,66
	Lb/h	3,88	5,86
Consumo istantaneo gas propano (G20)	m³/h	2,17	3,28
	cfm	1,28	1,93
Potenza di evaporazione	l/h	16,3	20
	USgallon/h	4,306	5,283
Produzione oraria	Kg/h	31,9	40
	Lb/h	70,3	88,2
Ø Ingresso gas	BSPP ISO 228-1	1/2"	1/2"
POTENZA VAPORE			
Potenza termica installata vapore	kW	30	49,2
	Btu/h	102364	167877
Potenza elettrica installata	kW	0,67	0,97
Consumo di vapore (8 barG) - Standard	Kg/h	53	87
Consumo di vapore (116 psiG)	Lb/h	63,8	104,8
Pressione di vapore - Standard	barG	6 - 9	6 - 9
	psiG	87 - 130.5	87 - 130.5
Ingresso - uscita vapore - Standard	BSPT- ISO7.1	3/4"	1"
Ingresso vapore - uscita condensa	NPTANSI B1.20.1 Tapered	3/4"	1"
Consumo di vapore (5 sacchiG) - Bassa pressione	Kg/h	57	-
Consumo di vapore (72,5 psiG) - Bassa pressione	Lb/h	68,7	-
Pressione di vapore - Bassa pressione	barG	3 - 6	3 - 6
	psiG	43.5 - 91	43.5 - 93
Ingresso - uscita vapore - Bassa pressione	BSPT - ISO7.1	1"	1"

VENTILAZIONE					
Portata massima aria	m³/h	850		1.200	
	cfm	500,29		706,29	
Ø Fuoriuscita vapore	mm	200		200	
	inch	7,87		7,87	
Potenza motore ventilatore	kW	0,25		0,55	
EMISSIONE DI CALORE					
Emissione di calore totale massima	kW	1,8		2,4	
	Btu/h	6145,5		8193,9	
Emissione di calore frontale massima	kW	1,26		1,68	
	Btu/h	4301,8		5735,8	
COLLEGAMENTI					
Tensione 230V - I + N + T	N° x mm2 / A	-	3x1.5 / 16 A	-	3x1.5 / 16 A
Tensione 230V - III + T	N° x mm2 / A	4 x 16 / 63 A	3x1.5 / 16 A	4 x 25 / 80 A	3x1.5 / 16 A
Tensione 400V - III + N + T	N° x mm2 / A	5x10 / 32 A	3x1.5 / 16 A	5 x 10 / 40 A	3x1.5 / 16 A
DIMENSIONI / DIMENSIONI CON IMBALLAGGIO					
Larghezza netta / Larghezza lorda	mm	785 / 865		890 / 970	
	inch	30,91 / 34,06		35,04 / 38,19	
Profondità netta / Profondità lorda	mm	1.125 / 1.210		1.255 / 1.345	
	inch	44,29 / 47,64		49,41 / 52,95	
Altezza netta / Altezza lorda	mm	1.694 / 1.840		1.812 / 1.940	
	inch	66,69 / 72,44		71,34 / 76,38	
Peso netto / Peso lordo	Kg	187 / 200		210 / 230	
	Lb	412,26 / 440,92		462,97 / 507,06	
ALTRI					
Livello sonoro	dB	64		65	



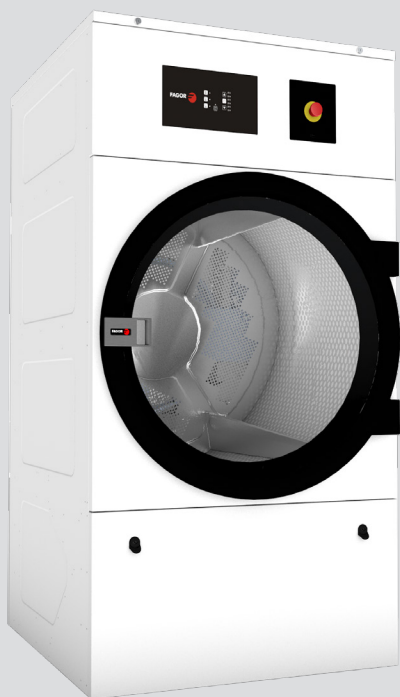
01. Allacciamento elettrico
02. Uscita vapore Ø200
03. Ingresso gas 1/2"

	A	B	C	D	E	F	G	H	I	J	K	L	M	N	O
SC-18 M	1694	1447	689	68	785	1125	735	380	870	575	1226	133	180	35	805
SC-22 M	1812	1552	743	112	890	1255	735	107	920	575	1344	238	180	37	860



ASCIUGATURA

ASCIUGATRICI CON UN CESTELLO ECONOMIC LINE SC-28/35 M



CARATTERISTICHE

PROGRAMMATORE M

- Programmatore M: possibilità di controllare il tempo e la temperatura.

ELEVATE PRESTAZIONI

- Inversione del senso di rotazione standard.
- Cestello in acciaio galvanizzato.
- Convertitore di frequenza di serie.

EFFICIENZA

- Grande filtro dei pelucchi.

VERSATILITÀ

- Realizzate su misura - Personalizzazione.
- OPL > Self-service - Lasciugatrice standard OPL trasformabile per versione self-service.

ERGONOMIA

- Diametro dello sportello di grandi dimensioni.
- Apertura dello sportello invertita.
- Apertura a 180° di cerniere.

MANUTENZIONE

- Pannello reclinabile: accesso facile ed ergonomico.
- Menu tecnico: statistiche per tecnici.
- Accesso facile ai componenti.

ALTRI

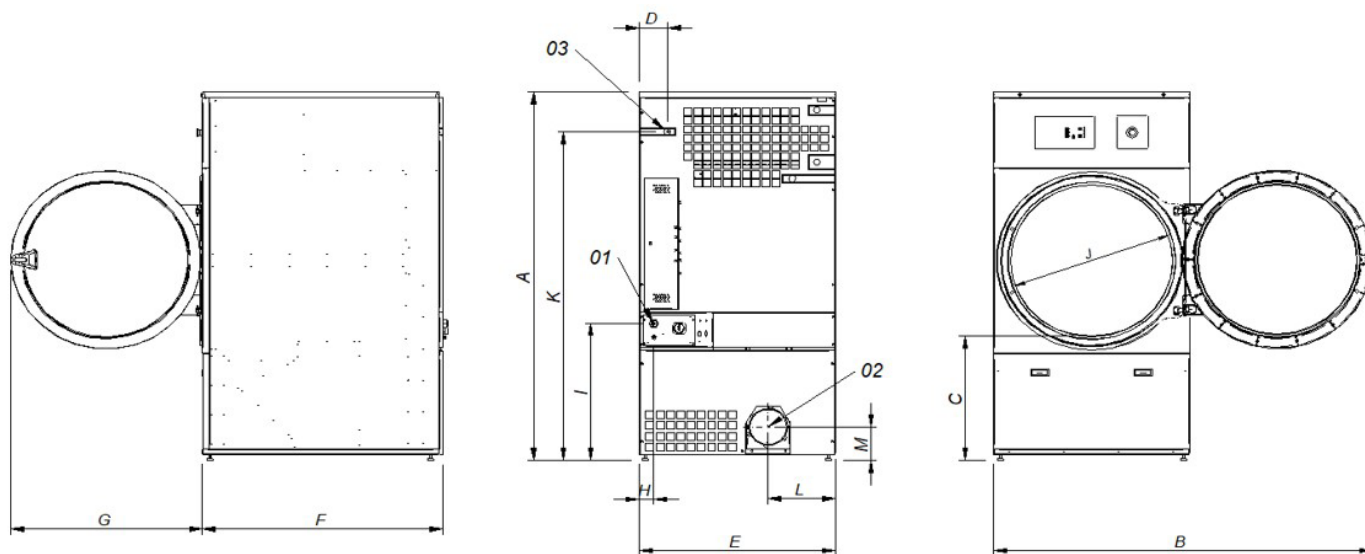
- Pannelli bianchi.
- Raffreddamento alla fine del ciclo.
- Disponibili con riscaldamento elettrico o a gas.
- CE approvato.

OPTIONAL

- Apertura sportello invertita.
- Pannello post. ingresso di aria esterna + filtro.
- Imballaggio in legno.
- Altre tensioni disponibili.
- Sistemi di pagamento self-service.

	U.	SC-28 M	SC-35 M
CAPACITÀ			
Capacità 1/18	Kg	30,6	36,7
	Lb	67,3	80,8
Capacità 1/20	Kg	27,5	33
	Lb	60,6	72,8
CESTELLO			
Ø Cestello	mm	947	947
	inch	37,28	37,28
Profondità cestello	mm	780	936
	inch	30,71	36,85
Volume cestello	l	550	660
	cu ft	19,42	23,3
Ø Sportello (ingresso del carico)	mm	802	802
	inch	31,57	31,57
Altezza centrale della porta	mm	1.040	1.040
	inch	40,94	40,94
Altezza della parte inferiore della porta	mm	578	578
	inch	22,74	22,74
Potenza motore del cestello	kW	0,55	0,55
POTENZA ELETTRICA			
Potenza termica installata	kW	30	36
Potenza elettrica installata	kW	31,15	37,15
Potenza di evaporazione	l/h	26,1	31,1
	USgallon/h	6,9	8,2
Produzione oraria	Kg/h	48,4	60
	Lb/h	106,7	132,3
POTENZA GAS			
Potenza termica installata gas	Kcal/h	35276	35276
	Btu/h	139986,5	139986,5
Potenza termica installata gas	kW	41	41
Potenza elettrica installata	kW	1,15	1,15
Consumo istantaneo gas propano (G31)	Kg/h	3,51	3,51
	Lb/h	7,74	7,74
Consumo istantaneo gas propano (G20)	m³/h	4,34	4,34
	cfm	2,55	2,55
Potenza di evaporazione	l/h	30,9	32,1
	USgallon/h	8,163	8,480
Produzione oraria	Kg/h	59,3	63,9
	Lb/h	130,7	140,9
Ø Ingresso gas	BSPP ISO 228-1	1/2"	1/2"
POTENZA VAPORE			
Potenza termica installata vapore	kW	50,1	50,1
	Btu/h	170948	170948
Potenza elettrica installata	kW	1,15	1,15
Consumo di vapore (8 barG) - Standard	Kg/h	89	89
Consumo di vapore (116 psiG)	Lb/h	107,2	107,2
Pressione di vapore - Standard	barG	6 - 9	6 - 9
	psiG	87 - 130.5	87 - 130.5
Ingresso - uscita vapore - Standard	BSPT- ISO7.1	1"	1"
Ingresso vapore - uscita condensa	NPT ANSI B1.20.1 Tapered	1"	1"
Consumo di vapore (5 sacchiG) - Bassa pressione	Kg/h	93	93
Consumo di vapore (72,5 psiG) - Bassa pressione	Lb/h	112	112
Pressione di vapore - Bassa pressione	barG	3 - 6	3 - 6
	psiG	43.5 - 95	43.5 - 97
Ingresso - uscita vapore - Bassa pressione	BSPT - ISO7.1	1 1/2"	1 1/2"

VENTILAZIONE						
Portata massima aria	m ³ /h		1.200		1.200	
	cfm		706,29		706,29	
Ø Fuoriuscita vapore	mm		200		200	
	inch		7,87		7,87	
Potenza motore ventilatore	kW		0,55		0,55	
EMISSIONE DI CALORE						
Emissione di calore totale massima	kW		3		3,6	
	Btu/h		10242,4		12290,9	
Emissione di calore frontale massima	kW		2,1		2,52	
	Btu/h		7169,7		8603,6	
COLLEGAMENTI						
Tensione 230V - I + N + T	N° x mm ² / A		-	3x1.5 / 16 A	-	3x1.5 / 16 A
Tensione 230V - III + T	N° x mm ² / A		4 x 35 / 100 A	3x1.5 / 16 A	4 x 50 / 125 A	3x1.5 / 16 A
Tensione 400V - III + N + T	N° x mm ² / A		5 x 16 / 63 A	3x1.5 / 16 A	5 x 16 / 63 A	3x1.5 / 16 A
DIMENSIONI / DIMENSIONI CON IMBALLAGGIO						
Larghezza netta / Larghezza lorda	mm		985 / 1.065		985 / 1065	
	inch		38,78 / 41,93		38,78 / 41,93	
Profondità netta / Profondità lorda	mm		1.054 / 1.154		1.210 / 1.310	
	inch		41,5 / 45,43		47,64 / 51,57	
Altezza netta / Altezza lorda	mm		1.975 / 2.080		1.975 / 2.080	
	inch		77,76 / 81,89		77,76 / 81,89	
Peso netto / Peso lordo	Kg		77,76 / 81,89		260 / 285	
	Lb		230 / 260		573,20 / 628,32	
ALTRI						
Livello sonoro	dB		65		65	



01. Allacciamento elettrico
02. Uscita vapore Ø200
03. Ingresso gas 1/2"

	A	B	C	D	E	F	G	H	I	J	K	L	M
SC-28 M	1975	1910	660	141	985	1054	970	70	730	802	1768	337	178
SC-35 M	1975	1910	660	141	985	1210	970	70	730	802	1768	337	178