



ASCIUGATURA

ASCIUGATRICI CON UN CESTELLO ECONOMIC LINE SC-11/14 M

CARATTERISTICHE

PROGRAMMATORE M

- Programmatore M: possibilità di controllare il tempo e la temperatura.

ELEVATE PRESTAZIONI

- Inversione del senso di rotazione standard.
- Cestello in acciaio galvanizzato.
- Convertitore di frequenza di serie.

EFFICIENZA

- Grande filtro dei pelucchi.

VERSATILITÀ

- Realizzate su misura - Personalizzazione.
- OPL > Self-service - L'asciugatrice standard OPL trasformabile per versione self-service.

ERGONOMIA

- Diametro dello sportello di grandi dimensioni.
- Apertura dello sportello invertita.

MANUTENZIONE

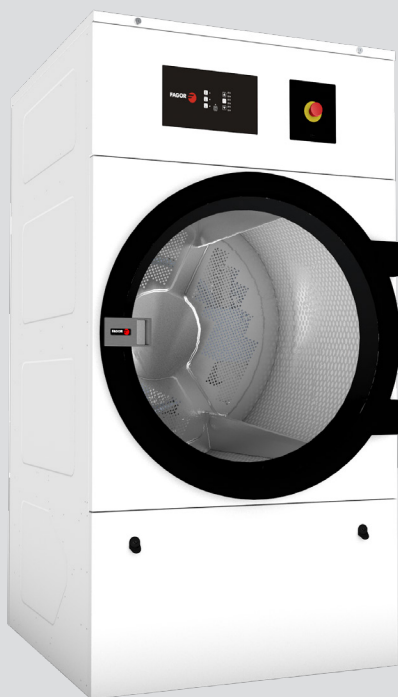
- Pannello reclinabile: accesso facile ed ergonomico.
- Menu tecnico: statistiche per tecnici.
- Accesso facile ai componenti.

ALTRI

- Pannelli bianchi.
- Raffreddamento alla fine del ciclo.
- Disponibili con riscaldamento elettrico o a gas.
- CE approvato.

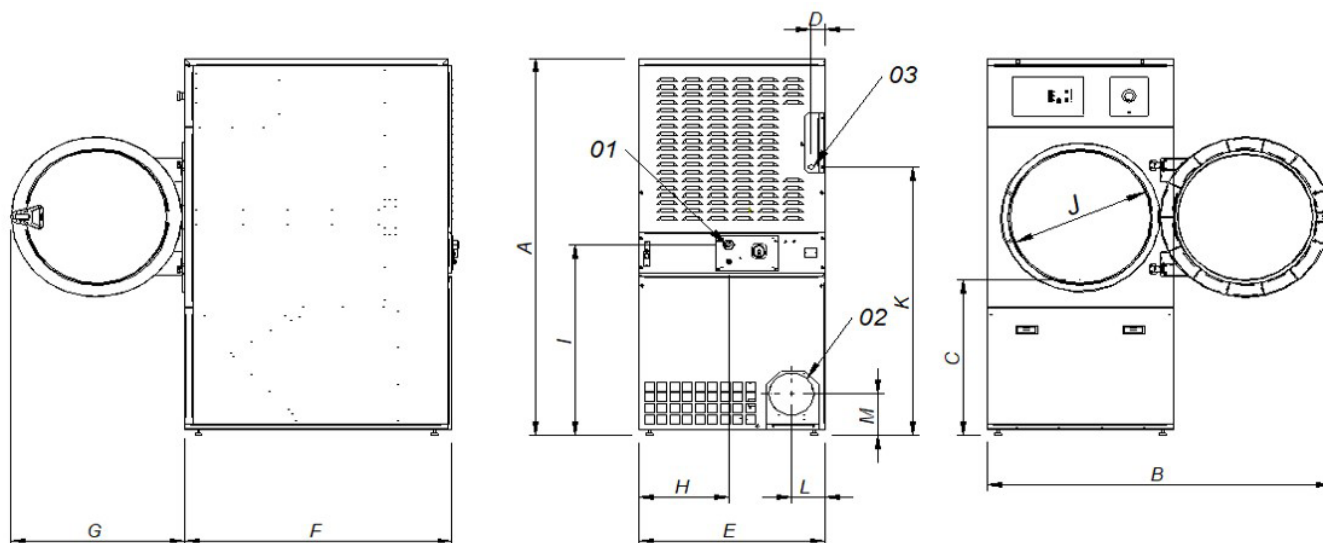
OPTIONAL

- Apertura sportello invertita.
- Pannello post., ingresso di aria esterna + filtro.
- Potenza ridotta (12 kW invece di 18 kW) per asciugatrici elettriche modello SC-14.
- Imballaggio in legno.
- Altre tensioni disponibili.
- Sistemi di pagamento self-service.



| | U. | SC-11 M | SC-14 M |
|---|--------------------------|------------|------------|
| CAPACITÀ | | | |
| Capacità 1/18 | Kg | 11,7 | 15 |
| | Lb | 25,7 | 33,1 |
| Capacità 1/20 | Kg | 10,5 | 13,5 |
| | Lb | 23,1 | 29,8 |
| CESTELLO | | | |
| Ø Cestello | mm | 750 | 750 |
| | inch | 29,53 | 29,53 |
| Profondità cestello | mm | 475 | 610 |
| | inch | 18,7 | 24,02 |
| Volume cestello | l | 210 | 270 |
| | cu ft | 7,41 | 9,53 |
| Ø Sportello (ingresso del carico) | mm | 574 | 574 |
| | inch | 22,6 | 22,6 |
| Altezza centrale della porta | mm | 976 | 976 |
| | inch | 38,43 | 38,43 |
| Altezza della parte inferiore della porta | mm | 618 | 689 |
| | inch | 24,33 | 27,13 |
| Potenza motore del cestello | kW | 0,37 | 0,37 |
| POTENZA ELETTRICA | | | |
| Potenza termica installata | kW | 12 | 18 |
| Potenza elettrica installata | kW | 12,97 | 18,97 |
| Potenza di evaporazione | l/h | 9,3 | 13,5 |
| | USgallon/h | 2,46 | 3,6 |
| Produzione oraria | Kg/h | 20,3 | 26,9 |
| | Lb/h | 44,8 | 59,3 |
| POTENZA GAS | | | |
| Potenza termica installata gas | Kcal/h | 17638 | 17638 |
| | Btu/h | 70000 | 70000 |
| Potenza termica installata gas | kW | 20,51 | 20,51 |
| Potenza elettrica installata | kW | 0,67 | 0,67 |
| Consumo istantaneo gas propano (G31) | Kg/h | 1,76 | 1,76 |
| | Lb/h | 3,88 | 3,88 |
| Consumo istantaneo gas propano (G20) | m³/h | 2,17 | 2,17 |
| | cfm | 1,28 | 1,28 |
| Potenza di evaporazione | l/h | 14,5 | 15,4 |
| | USgallon/h | 3,83 | 4,068 |
| Produzione oraria | Kg/h | 28,6 | 30,3 |
| | Lb/h | 63,1 | 66,7 |
| Ø Ingresso gas | BSPP ISO 228-1 | 1/2" | 1/2" |
| POTENZA VAPORE | | | |
| Potenza termica installata vapore | kW | 30 | 30 |
| | Btu/h | 102364 | 102364 |
| Potenza elettrica installata | kW | 0,67 | 0,67 |
| Consumo di vapore (8 barG) - Standard | Kg/h | 53 | 53 |
| Consumo di vapore (116 psiG) | Lb/h | 63,8 | 63,8 |
| Pressione di vapore - Standard | barG | 6 - 9 | 6 - 9 |
| | psiG | 87 - 130.5 | 87 - 130.5 |
| Ingresso - uscita vapore - Standard | BSPT- ISO7.1 | 3/4" | 3/4" |
| Ingresso vapore - uscita condensa | NPT ANSI B1.20.1 Tapered | 3/4" | 3/4" |
| Consumo di vapore (5 sacchiG) - Bassa pressione | Kg/h | 57 | 57 |
| Consumo di vapore (72,5 psiG) - Bassa pressione | Lb/h | 68,7 | 68,7 |
| Pressione di vapore - Bassa pressione | barG | 3 - 6 | 3 - 6 |
| | psiG | 43.5 - 87 | 43.5 - 89 |
| Ingresso - uscita vapore - Bassa pressione | BSPT - ISO7.1 | 1" | 1" |

| VENTILAZIONE | | | | | |
|---|--------------|----------------|-----------------|-------------|--------------|
| Portata massima aria | m³/h | 850 | 850 | | |
| | cfm | 500,29 | 500,29 | | |
| Ø Fuoriuscita vapore | mm | 200 | 200 | | |
| | inch | 7,87 | 7,87 | | |
| Potenza motore ventilatore | kW | 0,25 | 0,25 | | |
| EMISSIONE DI CALORE | | | | | |
| Emissione di calore totale massima | kW | 1,2 | 1,8 | | |
| | Btu/h | 4097 | 6145,5 | | |
| Emissione di calore frontale massima | kW | 0,84 | 1,26 | | |
| | Btu/h | 2867,9 | 4301,8 | | |
| COLLEGAMENTI | | | | | |
| | | ELETTRICO | VAPORE/ GAS | ELETTRICO | VAPORE/ GAS |
| Tensione 230V - I + N + T | N° x mm² / A | 3 x 25 / 63 A | 3 x 1,5 / 16 A | - | 3x1,5 / 16 A |
| Tensione 230V - III + T | N° x mm² / A | 4 x 10 / 40 A | 3 x 1,5 / 16 A | 4x16 / 63 A | 3x1,5 / 16 A |
| Tensione 400V - III + N + T | N° x mm² / A | 5 x 4 / 25 A | 3 x 1,5 / 16 A | 5x10 / 32 A | 3x1,5 / 16 A |
| DIMENSIONI / DIMENSIONI CON IMBALLAGGIO | | | | | |
| Larghezza netta / Larghezza lorda | mm | 785 / 865 | 785 / 865 | | |
| | inch | 30,91 / 34,06 | 30,91 / 34,06 | | |
| Profondità netta / Profondità lorda | mm | 855 / 940 | 989 / 1.074 | | |
| | inch | 33,66 / 37,01 | 38,94 / 42,28 | | |
| Altezza netta / Altezza lorda | mm | 1.694 / 1.840 | 1.694 / 1.840 | | |
| | inch | 66,69 / 72,44 | 66,69 / 72,44 | | |
| Peso netto / Peso lordo | Kg | 172 / 180 | 180 / 190 | | |
| | Lb | 379,2 / 396,83 | 396,83 / 418,88 | | |
| ALTRI | | | | | |
| Livello sonoro | dB | 64 | 64 | | |



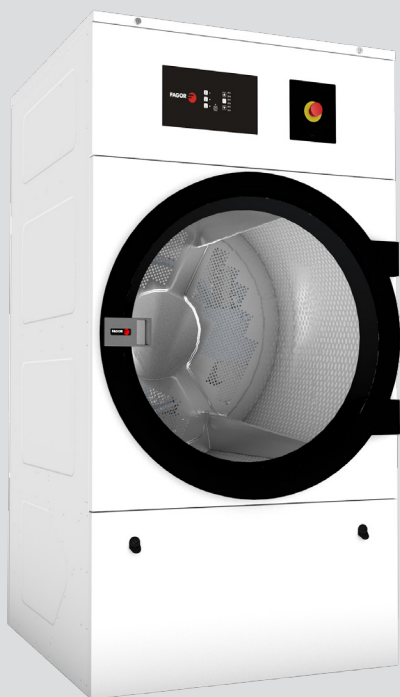
01. Allacciamento elettrico
02. Uscita vapore Ø200
03. Ingresso gas 1/2"

| | A | B | C | D | E | F | G | H | I | J | K | L | M | N | O |
|---------|------|------|-----|----|-----|-----|-----|-----|-----|-----|------|-----|-----|----|-----|
| SC-11 M | 1694 | 1447 | 689 | 68 | 785 | 855 | 735 | 380 | 870 | 575 | 1226 | 133 | 180 | 35 | 805 |
| SC-14 M | 1694 | 1447 | 689 | 68 | 785 | 989 | 735 | 380 | 870 | 575 | 1226 | 133 | 180 | 35 | 805 |



ASCIUGATURA

ASCIUGATRICI CON UN CESTELLO ECONOMIC LINE SC-18/22 M



CARATTERISTICHE

PROGRAMMATORE M

- Programmatore M: possibilità di controllare il tempo e la temperatura.

ELEVATE PRESTAZIONI

- Inversione del senso di rotazione standard.
- Cestello in acciaio galvanizzato.
- Convertitore di frequenza di serie.

EFFICIENZA

- Grande filtro dei pelucchi.

VERSATILITÀ

- Realizzate su misura - Personalizzazione.
- OPL > Self-service - L'asciugatrice standard OPL trasformabile per versione self-service.

ERGONOMIA

- Diametro dello sportello di grandi dimensioni.
- Apertura dello sportello invertita.

MANUTENZIONE

- Pannello reclinabile: accesso facile ed ergonomico.
- Menu tecnico: statistiche per tecnici.
- Accesso facile ai componenti.

ALTRI

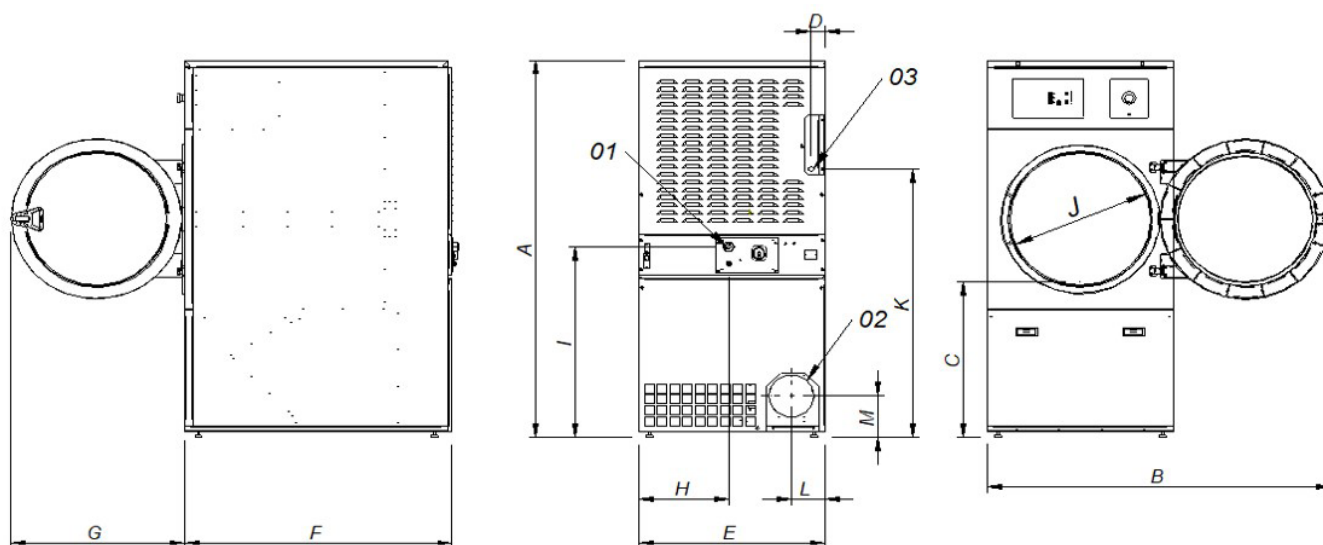
- Pannelli bianchi.
- Raffreddamento alla fine del ciclo.
- Disponibili con riscaldamento elettrico o a gas.
- CE approvato.

OPTIONAL

- Apertura sportello invertita.
- Pannello post., ingresso di aria esterna + filtro.
- Potenza ridotta (12 kW invece di 18 kW) per asciugatrici elettriche modello SC-18.
- Imballaggio in legno.
- Altre tensioni disponibili.
- Sistemi di pagamento self-service.

| | U. | SC-18 M | SC-22 M |
|---|-------------------------|------------|------------|
| CAPACITÀ | | | |
| Capacità 1/18 | Kg | 18,3 | 24,3 |
| | Lb | 40,4 | 53,9 |
| Capacità 1/20 | Kg | 16,5 | 22 |
| | Lb | 36,3 | 48,5 |
| CESTELLO | | | |
| Ø Cestello | mm | 750 | 835 |
| | inch | 29,53 | 32,87 |
| Profondità cestello | mm | 746 | 800 |
| | inch | 29,37 | 31,5 |
| Volume cestello | l | 330 | 440 |
| | cu ft | 11,64 | 15,54 |
| Ø Sportello (ingresso del carico) | mm | 574 | 574 |
| | inch | 22,6 | 22,6 |
| Altezza centrale della porta | mm | 976 | 1.030 |
| | inch | 38,43 | 40,55 |
| Altezza della parte inferiore della porta | mm | 618 | 672 |
| | inch | 24,33 | 26,46 |
| Potenza motore del cestello | kW | 0,37 | 0,37 |
| POTENZA ELETTRICA | | | |
| Potenza termica installata | kW | 18 | 24 |
| Potenza elettrica installata | kW | 18,97 | 24,97 |
| Potenza di evaporazione | l/h | 14,10 | 17 |
| | USgallon/h | 3,72 | 4,5 |
| Produzione oraria | Kg/h | 28,3 | 34 |
| | Lb/h | 62,4 | 75 |
| POTENZA GAS | | | |
| Potenza termica installata gas | Kcal/h | 17638 | 26655 |
| | Btu/h | 70000 | 105775,6 |
| Potenza termica installata gas | kW | 20,51 | 31 |
| Potenza elettrica installata | kW | 0,67 | 0,97 |
| Consumo istantaneo gas propano (G31) | Kg/h | 1,76 | 2,66 |
| | Lb/h | 3,88 | 5,86 |
| Consumo istantaneo gas propano (G20) | m³/h | 2,17 | 3,28 |
| | cfm | 1,28 | 1,93 |
| Potenza di evaporazione | l/h | 16,3 | 20 |
| | USgallon/h | 4,306 | 5,283 |
| Produzione oraria | Kg/h | 31,9 | 40 |
| | Lb/h | 70,3 | 88,2 |
| Ø Ingresso gas | BSPP ISO 228-1 | 1/2" | 1/2" |
| POTENZA VAPORE | | | |
| Potenza termica installata vapore | kW | 30 | 49,2 |
| | Btu/h | 102364 | 167877 |
| Potenza elettrica installata | kW | 0,67 | 0,97 |
| Consumo di vapore (8 barG) - Standard | Kg/h | 53 | 87 |
| Consumo di vapore (116 psiG) | Lb/h | 63,8 | 104,8 |
| Pressione di vapore - Standard | barG | 6 - 9 | 6 - 9 |
| | psiG | 87 - 130.5 | 87 - 130.5 |
| Ingresso - uscita vapore - Standard | BSPT- ISO7.1 | 3/4" | 1" |
| Ingresso vapore - uscita condensa | NPTANSI B1.20.1 Tapered | 3/4" | 1" |
| Consumo di vapore (5 sacchiG) - Bassa pressione | Kg/h | 57 | - |
| Consumo di vapore (72,5 psiG) - Bassa pressione | Lb/h | 68,7 | - |
| Pressione di vapore - Bassa pressione | barG | 3 - 6 | 3 - 6 |
| | psiG | 43.5 - 91 | 43.5 - 93 |
| Ingresso - uscita vapore - Bassa pressione | BSPT - ISO7.1 | 1" | 1" |

| VENTILAZIONE | | | | | |
|---|--------------|-----------------|-----------------|---------------|--------------|
| Portata massima aria | m³/h | 850 | 1.200 | | |
| | cfm | 500,29 | 706,29 | | |
| Ø Fuoriuscita vapore | mm | 200 | 200 | | |
| | inch | 7,87 | 7,87 | | |
| Potenza motore ventilatore | kW | 0,25 | 0,55 | | |
| EMISSIONE DI CALORE | | | | | |
| Emissione di calore totale massima | kW | 1,8 | 2,4 | | |
| | Btu/h | 6145,5 | 8193,9 | | |
| Emissione di calore frontale massima | kW | 1,26 | 1,68 | | |
| | Btu/h | 4301,8 | 5735,8 | | |
| COLLEGAMENTI | | | | | |
| | | ELETTRICO | VAPORE/ GAS | ELETTRICO | VAPORE/ GAS |
| Tensione 230V - I + N + T | N° x mm2 / A | - | 3x1.5 / 16 A | - | 3x1.5 / 16 A |
| Tensione 230V - III + T | N° x mm2 / A | 4 x 16 / 63 A | 3x1.5 / 16 A | 4 x 25 / 80 A | 3x1.5 / 16 A |
| Tensione 400V - III + N + T | N° x mm2 / A | 5x10 / 32 A | 3x1.5 / 16 A | 5 x 10 / 40 A | 3x1.5 / 16 A |
| DIMENSIONI / DIMENSIONI CON IMBALLAGGIO | | | | | |
| Larghezza netta / Larghezza lorda | mm | 785 / 865 | 890 / 970 | | |
| | inch | 30,91 / 34,06 | 35,04 / 38,19 | | |
| Profondità netta / Profondità lorda | mm | 1.125 / 1.210 | 1.255 / 1.345 | | |
| | inch | 44,29 / 47,64 | 49,41 / 52,95 | | |
| Altezza netta / Altezza lorda | mm | 1.694 / 1.840 | 1.812 / 1.940 | | |
| | inch | 66,69 / 72,44 | 71,34 / 76,38 | | |
| Peso netto / Peso lordo | Kg | 187 / 200 | 210 / 230 | | |
| | Lb | 412,26 / 440,92 | 462,97 / 507,06 | | |
| ALTRI | | | | | |
| Livello sonoro | dB | 64 | 65 | | |



01. Allacciamento elettrico
02. Uscita vapore Ø200
03. Ingresso gas 1/2"

| | A | B | C | D | E | F | G | H | I | J | K | L | M | N | O |
|---------|------|------|-----|-----|-----|------|-----|-----|-----|-----|------|-----|-----|----|-----|
| SC-18 M | 1694 | 1447 | 689 | 68 | 785 | 1125 | 735 | 380 | 870 | 575 | 1226 | 133 | 180 | 35 | 805 |
| SC-22 M | 1812 | 1552 | 743 | 112 | 890 | 1255 | 735 | 107 | 920 | 575 | 1344 | 238 | 180 | 37 | 860 |



ASCIUGATURA

ASCIUGATRICI CON UN CESTELLO ECONOMIC LINE SC-28/35 M



CARATTERISTICHE

PROGRAMMATORE M

- Programmatore M: possibilità di controllare il tempo e la temperatura.

ELEVATE PRESTAZIONI

- Inversione del senso di rotazione standard.
- Cestello in acciaio galvanizzato.
- Convertitore di frequenza di serie.

EFFICIENZA

- Grande filtro dei pelucchi.

VERSATILITÀ

- Realizzate su misura - Personalizzazione.
- OPL > Self-service - Lasciugatrice standard OPL trasformabile per versione self-service.

ERGONOMIA

- Diametro dello sportello di grandi dimensioni.
- Apertura dello sportello invertita.

MANUTENZIONE

- Pannello reclinabile: accesso facile ed ergonomico.
- Menu tecnico: statistiche per tecnici.
- Accesso facile ai componenti.

ALTRI

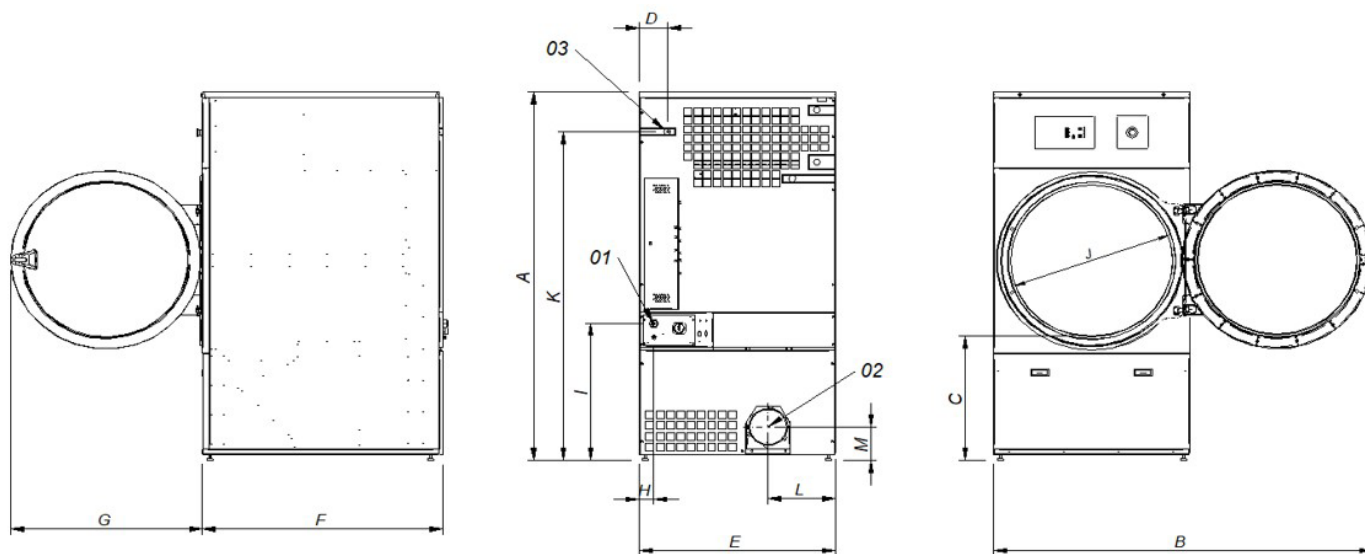
- Pannelli bianchi.
- Raffreddamento alla fine del ciclo.
- Disponibili con riscaldamento elettrico o a gas.
- CE approvato.

OPTIONAL

- Apertura sportello invertita.
- Pannello post. ingresso di aria esterna + filtro.
- Imballaggio in legno.
- Altre tensioni disponibili.
- Sistemi di pagamento self-service.

| | U. | SC-28 M | SC-35 M |
|---|--------------------------|------------|------------|
| CAPACITÀ | | | |
| Capacità 1/18 | Kg | 30,6 | 36,7 |
| | Lb | 67,3 | 80,8 |
| Capacità 1/20 | Kg | 27,5 | 33 |
| | Lb | 60,6 | 72,8 |
| CESTELLO | | | |
| Ø Cestello | mm | 947 | 947 |
| | inch | 37,28 | 37,28 |
| Profondità cestello | mm | 780 | 936 |
| | inch | 30,71 | 36,85 |
| Volume cestello | l | 550 | 660 |
| | cu ft | 19,42 | 23,3 |
| Ø Sportello (ingresso del carico) | mm | 802 | 802 |
| | inch | 31,57 | 31,57 |
| Altezza centrale della porta | mm | 1.040 | 1.040 |
| | inch | 40,94 | 40,94 |
| Altezza della parte inferiore della porta | mm | 578 | 578 |
| | inch | 22,74 | 22,74 |
| Potenza motore del cestello | kW | 0,55 | 0,55 |
| POTENZA ELETTRICA | | | |
| Potenza termica installata | kW | 30 | 36 |
| Potenza elettrica installata | kW | 31,15 | 37,15 |
| Potenza di evaporazione | l/h | 26,1 | 31,1 |
| | USgallon/h | 6,9 | 8,2 |
| Produzione oraria | Kg/h | 48,4 | 60 |
| | Lb/h | 106,7 | 132,3 |
| POTENZA GAS | | | |
| Potenza termica installata gas | kW | 35276 | 35276 |
| | Kcal/h | 139986,5 | 139986,5 |
| Potenza termica installata gas | Btu/h | 41 | 41 |
| Potenza elettrica installata | kW | 1,15 | 1,15 |
| Consumo istantaneo gas propano (G31) | Kg/h | 3,51 | 3,51 |
| | Lb/h | 7,74 | 7,74 |
| Consumo istantaneo gas propano (G20) | m³/h | 4,34 | 4,34 |
| | cfm | 2,55 | 2,55 |
| Potenza di evaporazione | l/h | 30,9 | 32,1 |
| | USgallon/h | 8,163 | 8,480 |
| Produzione oraria | Kg/h | 59,3 | 63,9 |
| | Lb/h | 130,7 | 140,9 |
| Ø Ingresso gas | BSPP ISO 228-1 | 1/2" | 1/2" |
| POTENZA VAPORE | | | |
| Potenza termica installata vapore | kW | 50,1 | 50,1 |
| | Btu/h | 170948 | 170948 |
| Potenza elettrica installata | kW | 1,15 | 1,15 |
| Consumo di vapore (8 barG) - Standard | Kg/h | 89 | 89 |
| Consumo di vapore (116 psiG) | Lb/h | 107,2 | 107,2 |
| Pressione di vapore - Standard | barG | 6 - 9 | 6 - 9 |
| | psiG | 87 - 130.5 | 87 - 130.5 |
| Ingresso - uscita vapore - Standard | BSPT- ISO7.1 | 1" | 1" |
| Ingresso vapore - uscita condensa | NPT ANSI B1.20.1 Tapered | 1" | 1" |
| Consumo di vapore (5 sacchiG) - Bassa pressione | Kg/h | 93 | 93 |
| Consumo di vapore (72,5 psiG) - Bassa pressione | Lb/h | 112 | 112 |
| Pressione di vapore - Bassa pressione | barG | 3 - 6 | 3 - 6 |
| | psiG | 43.5 - 95 | 43.5 - 97 |
| Ingresso - uscita vapore - Bassa pressione | BSPT - ISO7.1 | 1 1/2" | 1 1/2" |

| VENTILAZIONE | | | | | | |
|---|--------------------------|--|----------------|--------------|-----------------|--------------|
| Portata massima aria | m ³ /h | | 1.200 | | 1.200 | |
| | cfm | | 706,29 | | 706,29 | |
| Ø Fuoriuscita vapore | mm | | 200 | | 200 | |
| | inch | | 7,87 | | 7,87 | |
| Potenza motore ventilatore | kW | | 0,55 | | 0,55 | |
| EMISSIONE DI CALORE | | | | | | |
| Emissione di calore totale massima | kW | | 3 | | 3,6 | |
| | Btu/h | | 10242,4 | | 12290,9 | |
| Emissione di calore frontale massima | kW | | 2,1 | | 2,52 | |
| | Btu/h | | 7169,7 | | 8603,6 | |
| COLLEGAMENTI | | | | | | |
| Tensione 230V - I + N + T | N° x mm ² / A | | - | 3x1.5 / 16 A | - | 3x1.5 / 16 A |
| Tensione 230V - III + T | N° x mm ² / A | | 4 x 35 / 100 A | 3x1.5 / 16 A | 4 x 50 / 125 A | 3x1.5 / 16 A |
| Tensione 400V - III + N + T | N° x mm ² / A | | 5 x 16 / 63 A | 3x1.5 / 16 A | 5 x 16 / 63 A | 3x1.5 / 16 A |
| DIMENSIONI / DIMENSIONI CON IMBALLAGGIO | | | | | | |
| Larghezza netta / Larghezza lorda | mm | | 985 / 1.065 | | 985 / 1065 | |
| | inch | | 38,78 / 41,93 | | 38,78 / 41,93 | |
| Profondità netta / Profondità lorda | mm | | 1.054 / 1.154 | | 1.210 / 1.310 | |
| | inch | | 41,5 / 45,43 | | 47,64 / 51,57 | |
| Altezza netta / Altezza lorda | mm | | 1.975 / 2.080 | | 1.975 / 2.080 | |
| | inch | | 77,76 / 81,89 | | 77,76 / 81,89 | |
| Peso netto / Peso lordo | Kg | | 77,76 / 81,89 | | 260 / 285 | |
| | Lb | | 230 / 260 | | 573,20 / 628,32 | |
| ALTRI | | | | | | |
| Livello sonoro | dB | | 65 | | 65 | |



01. Allacciamento elettrico
02. Uscita vapore Ø200
03. Ingresso gas 1/2"

| | A | B | C | D | E | F | G | H | I | J | K | L | M |
|---------|------|------|-----|-----|-----|------|-----|----|-----|-----|------|-----|-----|
| SC-28 M | 1975 | 1910 | 660 | 141 | 985 | 1054 | 970 | 70 | 730 | 802 | 1768 | 337 | 178 |
| SC-35 M | 1975 | 1910 | 660 | 141 | 985 | 1210 | 970 | 70 | 730 | 802 | 1768 | 337 | 178 |