

RECUPERO ACQUA KRS

SISTEMI DI RECUPERO DELL'ACQUA KRS WREC-80 T1

CARATTERISTICHE

EFFICIENZA

- Fino al 70% di risparmio di acqua.
- Fino al 40% di risparmio energetico.
- Risparmio sui detersivi.

MONTAGGIO E MANUTENZIONE FACILE

- Plug and play.
- Richiede uno spazio ridotto.
- Serbatoi autopulenti con programmi preimpostati (con lavatrici dotate di TP2).
- Serbatoi rimovibili per una pulizia e manutenzione facile.

ALTRI

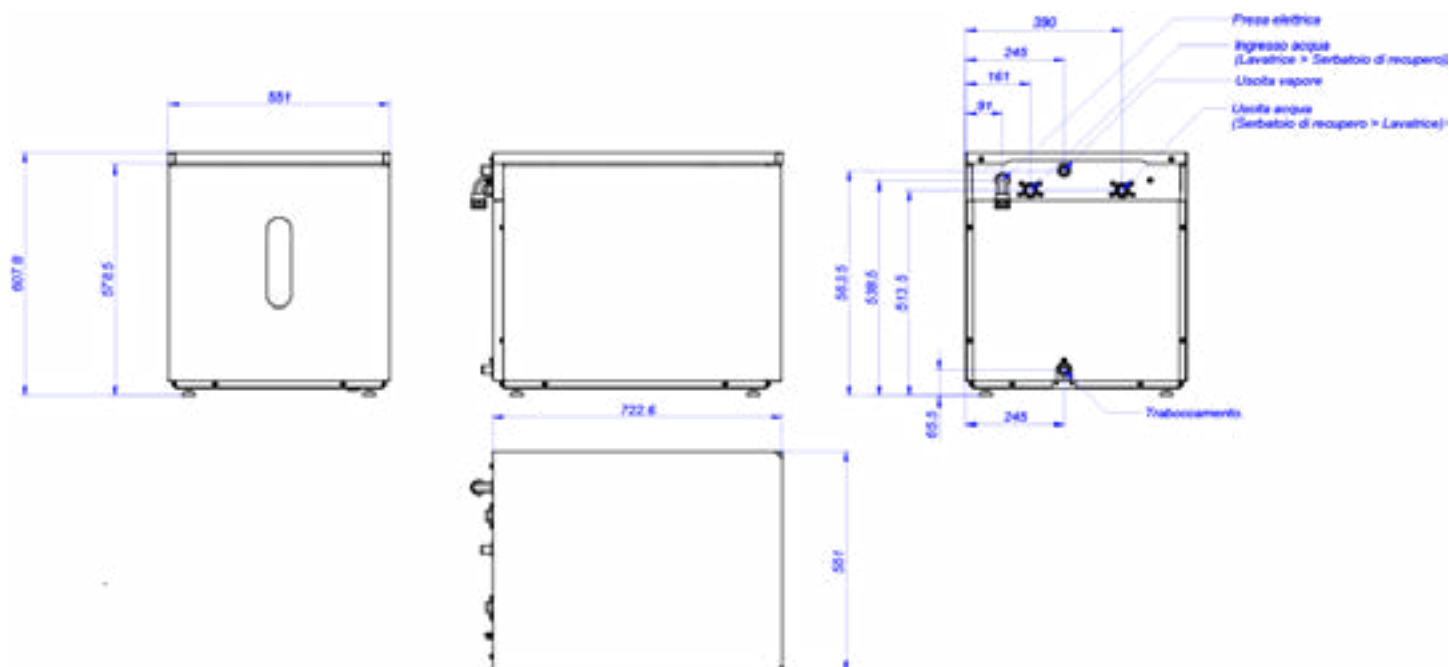
- 1, 2 o 3 serbatoi.
- Pannelli di colore grigio in skin-plate.
- Serbatoi in polietilene ad alta densità.
- 2 sensori di livello dell'acqua in ogni serbatoio (min e max).
- Serbatoi 80 l per lavatrici da 11 a 22 kg.
- Serbatoi 150 l per lavatrici da 28 a 35 kg.

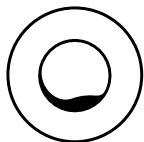


CARATTERISTICHE TECNICHE

SISTEMI DI RECUPERO DELL'ACQUA | KRS | WREC-80 T1

	U.	WREC-80 T1
SERBATOI		
Serbatoi	l	80*1
Capacità lavatrici: frontali / barriera	Kg	11, 14, 18 / 16, 22
Struttura esterna	-	skinplate
Materiale serbatoio	-	polietilene
COLLEGAMENTI		
Ingresso acqua	inch	3/4"
Uscita acqua	inch	3/4"
Ø Uscita vapore	mm	21
Ø Scarico	mm	21
DIMENSIONI / DIMENSIONI CON IMBALLAGGIO		
Larghezza netta / Larghezza lorda	mm	551 / 570
Profondità netta / Profondità lorda	mm	722,6 / 800
Altezza netta / Altezza lorda	mm	607,8 / 1.050
Peso netto / Peso lordo	Kg	60 / 80
Volume	m ³	0,479





RECUPERO ACQUA KRS

SISTEMI DI RECUPERO DELL'ACQUA KRS WREC-80 T2

CARATTERISTICHE

EFFICIENZA

- Fino al 70% di risparmio di acqua.
- Fino al 40% di risparmio energetico.
- Risparmio sui detersivi.

MONTAGGIO E MANUTENZIONE FACILE

- Plug and play.
- Richiede uno spazio ridotto.
- Serbatoi autopulenti con programmi preimpostati (con lavatrici dotate di TP2).
- Serbatoi rimovibili per una pulizia e manutenzione facile.

ALTRI

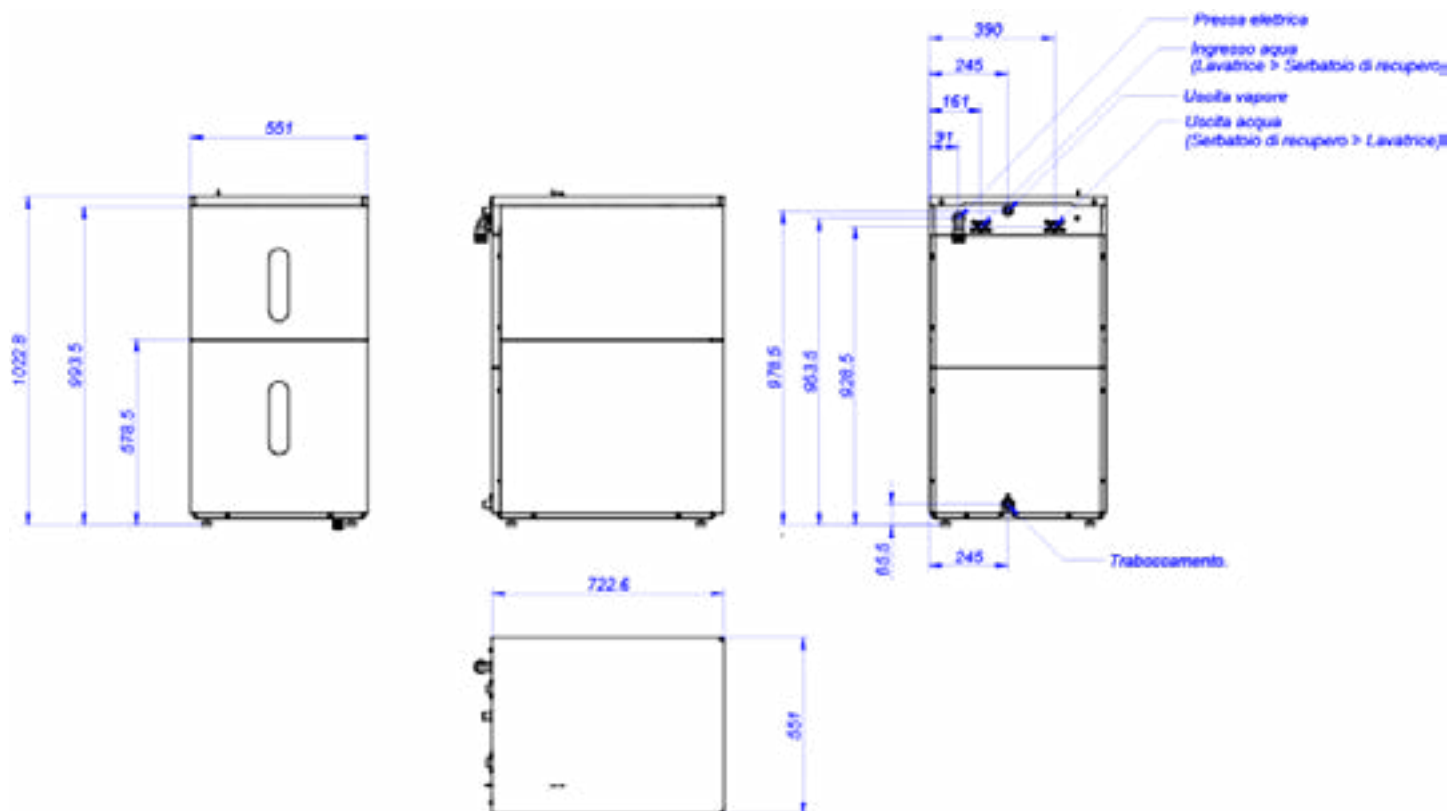
- 1, 2 o 3 serbatoi.
- Pannelli di colore grigio in skin-plate.
- Serbatoi in polietilene ad alta densità.
- 2 sensori di livello dell'acqua in ogni serbatoio (min e max).
- Serbatoi 80 l per lavatrici da 11 a 22 kg.
- Serbatoi 150 l per lavatrici da 28 a 35 kg.

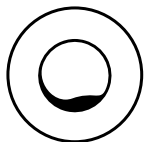


CARATTERISTICHE TECNICHE

SISTEMI DI RECUPERO DELL'ACQUA | KRS | WREC-80 T2

	U.	WREC-80 T2
SERBATOI		
Serbatoi	l	80*2
Capacità lavatrici: frontali / barriera	Kg	11, 14, 18 / 16, 22
Struttura esterna	-	skinplate
Materiale serbatoio	-	polietilene
COLLEGAMENTI		
Ingresso acqua	inch	3/4"
Uscita acqua	inch	3/4"
Ø Uscita vapore	mm	21
Ø Scarico	mm	21
DIMENSIONI / DIMENSIONI CON IMBALLAGGIO		
Larghezza netta / Larghezza lorda	mm	551 / 570
Profondità netta / Profondità lorda	mm	722,6 / 800
Altezza netta / Altezza lorda	mm	1022,8 / 1.450
Peso netto / Peso lordo	Kg	60 / 80
Volume	m ³	0,661





RECUPERO ACQUA KRS

SISTEMI DI RECUPERO DELL'ACQUA KRS WREC-80 T3

CARATTERISTICHE

EFFICIENZA

- Fino al 70% di risparmio di acqua.
- Fino al 40% di risparmio energetico.
- Risparmio sui detersivi.

MONTAGGIO E MANUTENZIONE FACILE

- Plug and play.
- Richiede uno spazio ridotto.
- Serbatoi autopulenti con programmi preimpostati (con lavatrici dotate di TP2).
- Serbatoi rimovibili per una pulizia e manutenzione facile.

ALTRI

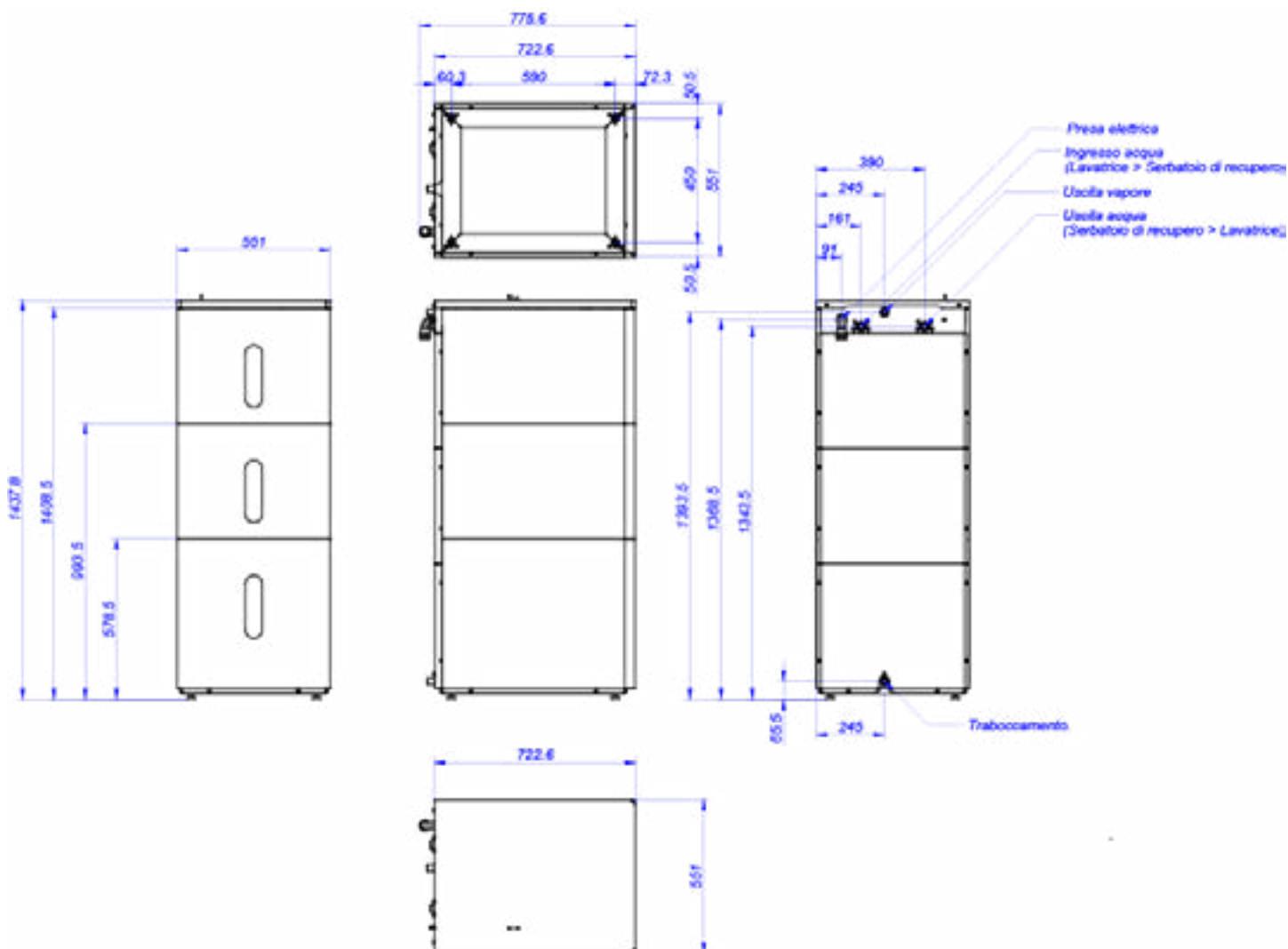
- 1, 2 o 3 serbatoi.
- Pannelli di colore grigio in skin-plate.
- Serbatoi in polietilene ad alta densità.
- 2 sensori di livello dell'acqua in ogni serbatoio (min e max).
- Serbatoi 80 l per lavatrici da 11 a 22 kg.
- Serbatoi 150 l per lavatrici da 28 a 35 kg.

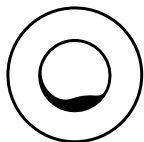


CARATTERISTICHE TECNICHE

SISTEMI DI RECUPERO DELL'ACQUA | KRS | WREC-80 T3

	U.	WREC-80 T3
SERBATOI		
Serbatoi	l	80*3
Capacità lavatrici: frontali / barriera	Kg	11, 14, 18 / 16, 22
Struttura esterna	-	skinplate
Materiale serbatoio	-	polietilene
COLLEGAMENTI		
Ingresso acqua	inch	3/4"
Uscita acqua	inch	3/4"
Ø Uscita vapore	mm	21
Ø Scarico	mm	21
DIMENSIONI / DIMENSIONI CON IMBALLAGGIO		
Larghezza netta / Larghezza lorda	mm	551 / 570
Profondità netta / Profondità lorda	mm	722,6 / 800
Altezza netta / Altezza lorda	mm	1.437,8 / 1.850
Peso netto / Peso lordo	Kg	80 / 100
Volume	m³	0,844





RECUPERO ACQUA KRS

SISTEMI DI RECUPERO DELL'ACQUA KRS WREC-150 T1

CARATTERISTICHE

EFFICIENZA

- Fino al 70% di risparmio di acqua.
- Fino al 40% di risparmio energetico.
- Risparmio sui detersivi.

MONTAGGIO E MANUTENZIONE FACILE

- Plug and play.
- Richiede uno spazio ridotto.
- Serbatoi autopulenti con programmi preimpostati (con lavatrici dotate di TP2).
- Serbatoi rimovibili per una pulizia e manutenzione facile.

ALTRI

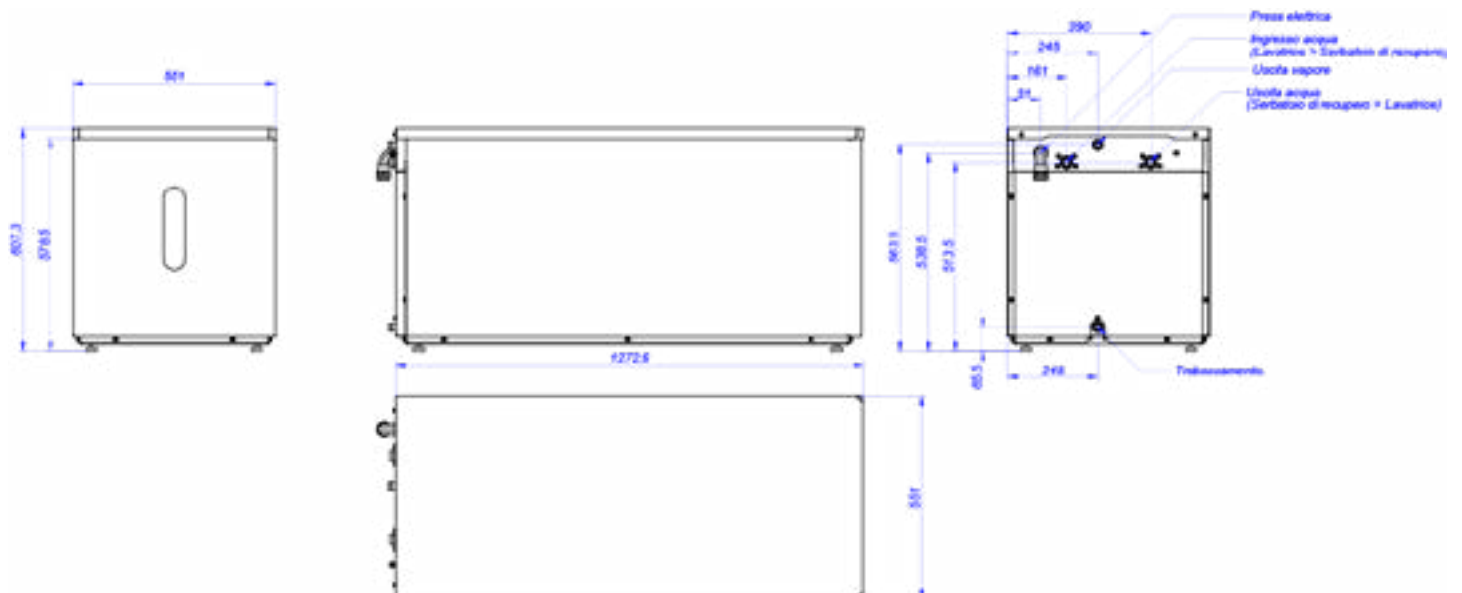
- 1, 2 o 3 serbatoi.
- Pannelli di colore grigio in skin-plate.
- Serbatoi in polietilene ad alta densità.
- 2 sensori di livello dell'acqua in ogni serbatoio (min e max).
- Serbatoi 80 l per lavatrici da 11 a 22 kg.
- Serbatoi 150 l per lavatrici da 28 a 35 kg.

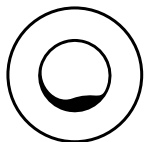


CARATTERISTICHE TECNICHE

SISTEMI DI RECUPERO DELL'ACQUA | KRS | WREC-150 T1

	U.	WREC-150 T1
SERBATOI		
Serbatoi	l	150*1
Capacità lavatrici: frontali / barriera	Kg	27,36 / 27,35
Struttura esterna	-	skinplate
Materiale serbatoio	-	polietilene
COLLEGAMENTI		
Ingresso acqua	inch	3/4"
Uscita acqua	inch	3/4"
Ø Uscita vapore	mm	21
Ø Scarico	mm	21
DIMENSIONI / DIMENSIONI CON IMBALLAGGIO		
Larghezza netta / Larghezza lorda	mm	551 / 570
Profondità netta / Profondità lorda	mm	1272,6 / 1.350
Altezza netta / Altezza lorda	mm	607,3/ 1.050
Peso netto / Peso lordo	Kg	60 / 80
Volume	m ³	0,808





RECUPERO ACQUA KRS

SISTEMI DI RECUPERO DELL'ACQUA KRS WREC-150 T2

CARATTERISTICHE

EFFICIENZA

- Fino al 70% di risparmio di acqua.
- Fino al 40% di risparmio energetico.
- Risparmio sui detersivi.

MONTAGGIO E MANUTENZIONE FACILE

- Plug and play.
- Richiede uno spazio ridotto.
- Serbatoi autopulenti con programmi preimpostati (con lavatrici dotate di TP2).
- Serbatoi rimovibili per una pulizia e manutenzione facile.

ALTRI

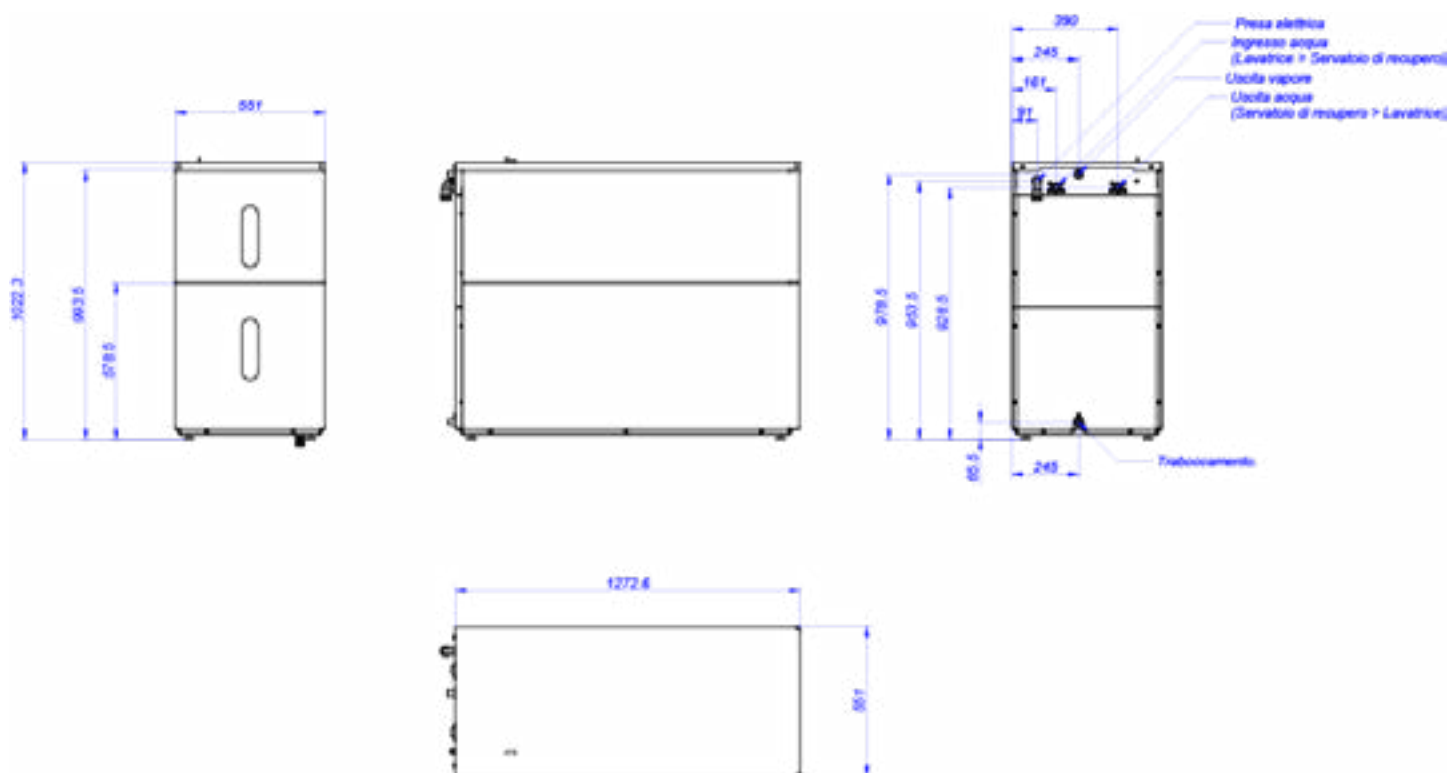
- 1, 2 o 3 serbatoi.
- Pannelli di colore grigio in skin-plate.
- Serbatoi in polietilene ad alta densità.
- 2 sensori di livello dell'acqua in ogni serbatoio (min e max).
- Serbatoi 80 l per lavatrici da 11 a 22 kg.
- Serbatoi 150 l per lavatrici da 28 a 35 kg.

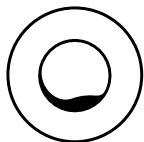


CARATTERISTICHE TECNICHE

SISTEMI DI RECUPERO DELL'ACQUA | KRS | WREC-150 T2

	U.	WREC 150 T2
SERBATOI		
Serbatoi	l	150*2
Capacità lavatrici: frontali / barriera	Kg	27,36 / 27,35
Struttura esterna	-	skinplate
Materiale serbatoio	-	polietilene
COLLEGAMENTI		
Ingresso acqua	inch	3/4"
Uscita acqua	inch	3/4"
Ø Uscita vapore	mm	21
Ø Scarico	mm	21
DIMENSIONI / DIMENSIONI CON IMBALLAGGIO		
Larghezza netta / Larghezza lorda	mm	551 / 570
Profondità netta / Profondità lorda	mm	1.272,6 / 1.350
Altezza netta / Altezza lorda	mm	1.022,3 / 1.450
Peso netto / Peso lordo	Kg	60 / 80
Volume	m ³	1,116





RECUPERO ACQUA KRS

SISTEMI DI RECUPERO DELL'ACQUA KRS WREC-150 T3

CARATTERISTICHE

EFFICIENZA

- Fino al 70% di risparmio di acqua.
- Fino al 40% di risparmio energetico.
- Risparmio sui detersivi.

MONTAGGIO E MANUTENZIONE FACILE

- Plug and play.
- Richiede uno spazio ridotto.
- Serbatoi autopulenti con programmi preimpostati (con lavatrici dotate di TP2).
- Serbatoi rimovibili per una pulizia e manutenzione facile.

ALTRI

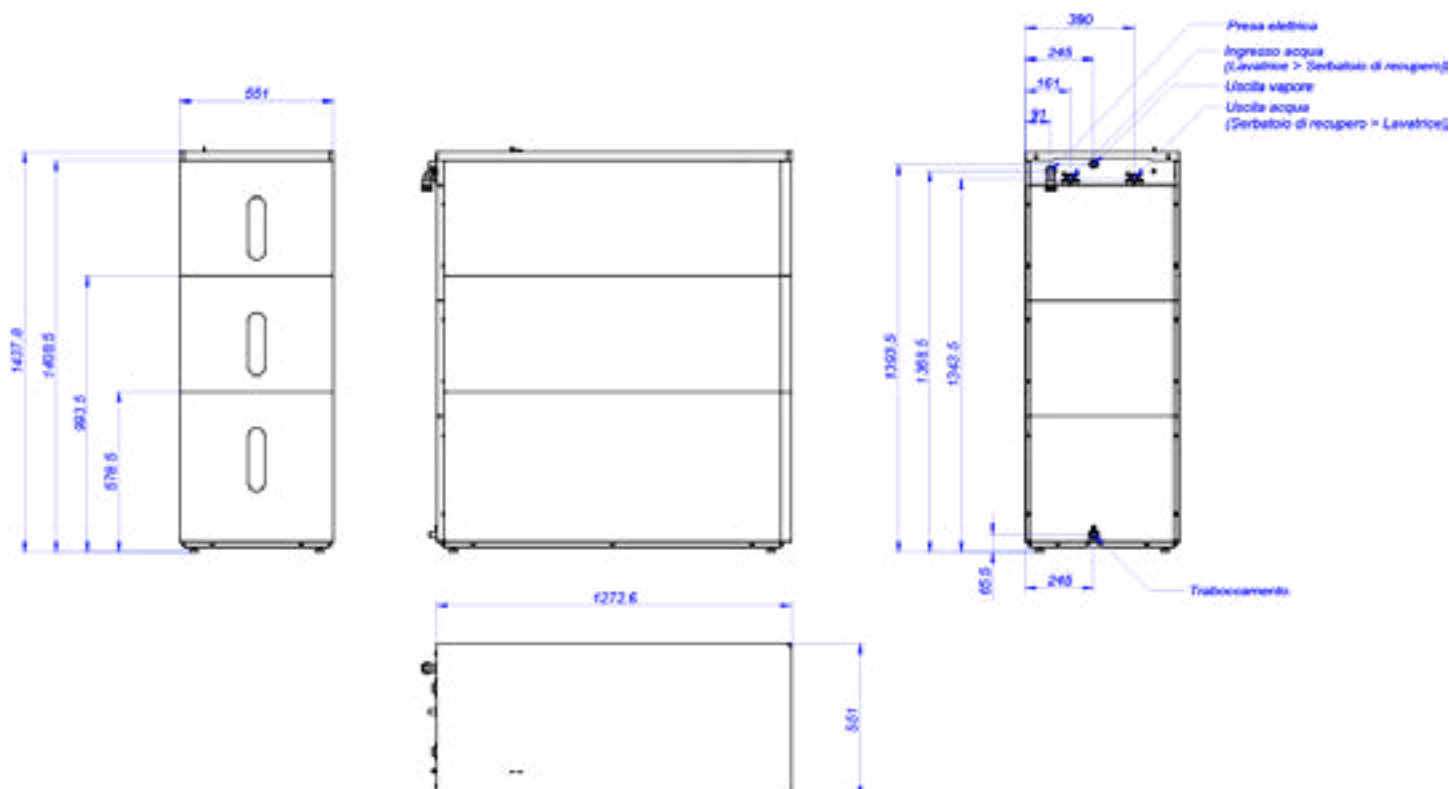
- 1, 2 o 3 serbatoi.
- Pannelli di colore grigio in skin-plate.
- Serbatoi in polietilene ad alta densità.
- 2 sensori di livello dell'acqua in ogni serbatoio (min e max).
- Serbatoi 80 l per lavatrici da 11 a 22 kg.
- Serbatoi 150 l per lavatrici da 28 a 35 kg.

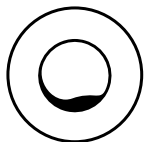


CARATTERISTICHE TECNICHE

SISTEMI DI RECUPERO DELL'ACQUA | KRS | WREC-150 T3

	U.	WREC-150 T3
SERBATOI		
Serbatoi	l	150*3
Capacità lavatrici: frontali / barriera	Kg	27,36 / 27,35
Struttura esterna	-	skinplate
Materiale serbatoio	-	polietilene
COLLEGAMENTI		
Ingresso acqua	inch	3/4"
Uscita acqua	inch	3/4"
Ø Uscita vapore	mm	21
Ø Scarico	mm	21
DIMENSIONI / DIMENSIONI CON IMBALLAGGIO		
Larghezza netta / Larghezza lorda	mm	551 / 570
Profondità netta / Profondità lorda	mm	1.272,6 / 1.350
Altezza netta / Altezza lorda	mm	1.437,8 / 1.850
Peso netto / Peso lordo	Kg	80 / 100
Volume	m ³	1,424





RECUPERO ACQUA KRS

SISTEMI DI RECUPERO DELL'ACQUA KRS WREC-1000



CARATTERISTICHE

EFFICIENZA

- Fino al 70% di risparmio di acqua.
- Fino al 40% di risparmio energetico.
- Risparmio sui detersivi.

MONTAGGIO E MANUTENZIONE FACILE

- Facile da collegare con una valvola da 1".
- Programmi di pulizia automatica.
- I serbatoi sono dotati di fori per il fissaggio al pavimento.

ALTRI

- 1, 2 o 3 serbatoi da 1000 litri ciascuno.
- Possono essere collegate una o più lavatrici per riutilizzare l'acqua di lavaggio.
- Venduti separatamente.
- Nessun pannello esterno, solo il telaio.

OPTIONALS

- Kit di collegamento da 1" da barriere LBS-27/35/50/70/100 a WREC-1000.
- Kit di collegamento da 1" da lavatrici LA/LN-35C/45C/45C/60C/80C a WREC-1000.
- Kit di collegamento da 1" da lavatrici LA-100C/120C a WREC-1000.
- Piattaforma elevata.
- Kit accessori montaggio.



MACCHINE DA COLLEGARE

- Fino a 8 * 35/45 kg lavatrici.
- Fino a 4 * 60/80 kg lavatrici.
- Fino a 3 * 100/120 kg lavatrici.

CARATTERISTICHE TECNICHE

SISTEMI DI RECUPERO DELL'ACQUA | KRS | WREC-1000

	U.	WREC-1000
SERBATOI		
Serbatoi	l	1000
Capacità lavatrici: frontali / barriera	Kg	35, 45, 60, 80, 100, 120 / 27, 35, 50, 70, 100
Struttura esterna	-	skinplate
Materiale serbatoio	-	polietilene
COLLEGAMENTI		
Ingresso acqua	inch	1"
Uscita acqua	inch	1"
Ø Uscita vapore	mm	70
Ø Scarico	inch	1"
DIMENSIONI / DIMENSIONI CON IMBALLAGGIO		
Larghezza netta / Larghezza lorda	mm	702 / 785
Profondità netta / Profondità lorda	mm	1.375 / 1.450
Altezza netta / Altezza lorda	mm	2.206 / 2.262
Peso netto / Peso lordo	Kg	147 / 173

