



NACH- UND ENDBEARBEITUNG

DAMPFGENERATOR MAXI-24

MERKMALE

- Elektrischer und automatischer Dampfgenerator
- Erhältlich mit einer Leistung zwischen 12 und 22 kW
- Möglichkeit der Speisung direkt aus dem Wassernetz oder aus einem speziellen Edelstahltank
- Der Nennbetriebsdruck beträgt 1 bis 7 bar
- Die Gehäusekonstruktion des Kessels entspricht den geltenden PED-Normen

OPTIONEN

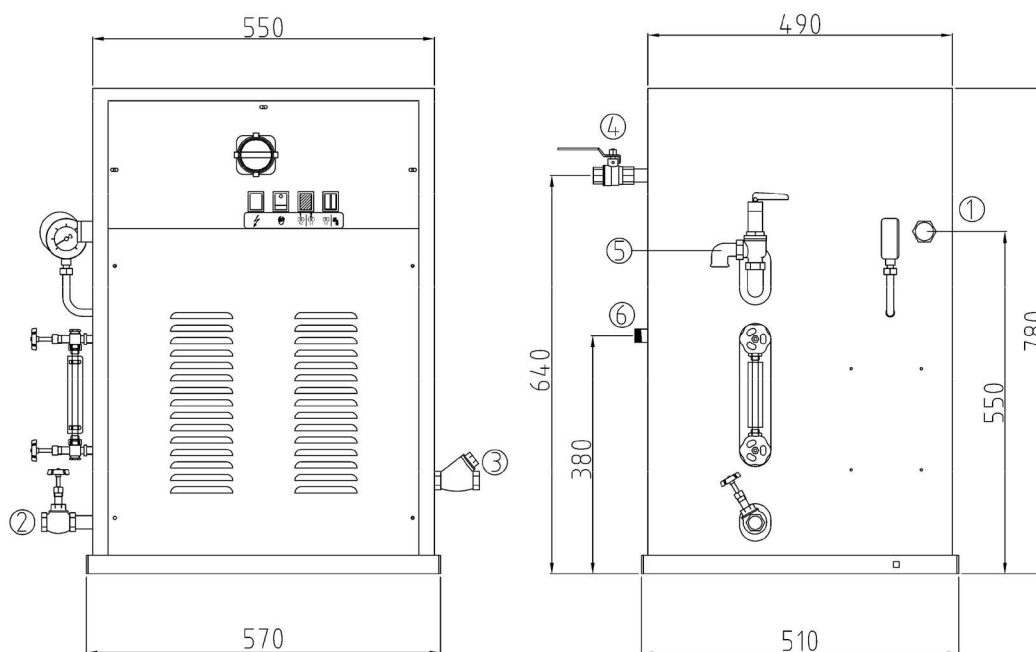
- Kondensatrückgewinnungstank aus Edelstahl



TECHNISCHE DATEN

DAMPFGENERATOR | MAXI-24

	U.	MAXI-24
ALLGEMEINE DATEN		
Fassungsvermögen des Kessels	l	24,9
Dampfdruck	Bar	0,3 - 7
Arbeitstemperatur	°C	+5 ÷ +80
Zulässige Feuchtigkeit	-	90% max
LEISTUNG		
Heizwiderstände des Kessels	kW	12-22
Dampfproduktion	Kg/h	16-29,7
Pumpenmotor	HP	0,5
ANSCHLÜSSE		
Wassereingang	Inch	1/2"
Ausgang des Kessels	Inch	1/2"
Dampfeingang	Inch	1/2"
Kondensatausgang mit Ventil	Inch	1/2"
ABMESSUNGEN		
Abmessungen	mm	580x660x780
Nettogewicht	kg	85
Bruttogewicht	kg	111
Abmessungen mit Verpackung	mm	880x730x1.050
SONSTIGE		
Spannung	Hz	230/400 V III 50/60
Schallpegel	dB	<70



1. Eingang der Stromversorgung PG21
2. Ausgang des Kessels
3. Wassereingang
4. Dampfeingang
5. Sicherheitsventil
6. Kondensatausgang mit Ventil



NACH- UND ENDBEARBEITUNG

ELEKTRISCHE DAMPFGENERATOREN MIT INTEGRIERTEM HANDBÜGELEISEN UND PROFESSIONELLEM BÜGELTISCH SIMBA MINI / BETA-3 / MPA



BETA-3



SIMBA-MINI



MPA+BETA-3

MERKMALE

BETA-3

- Elektrischer Dampfgenerator, Kessel aus Aluminiumlegierung
- Manuelle Wasserversorgung
- Festes Thermostat für die Druckregelung
- Optionaler Rollwagen

SIMBA-MINI

- Elektrischer Edelstahl-Dampfgenerator mit Dampfbügeleisen
- Füllstandsanzeige mit Wasserschauglas
- Manuelle Wasserversorgung
- Sicherheitsvorrichtungen: Druckwächter, Sicherheitsventil und Notfallthermostat
- Optionaler Rollwagen

MPA

- Klapptisch mit Ansaugfunktion, elektrisch beheizter Platte und eingebautem Staubsauger

OPTIONEN

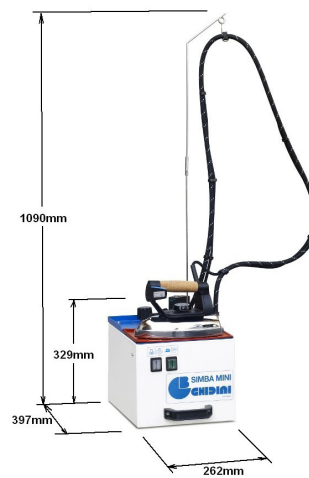
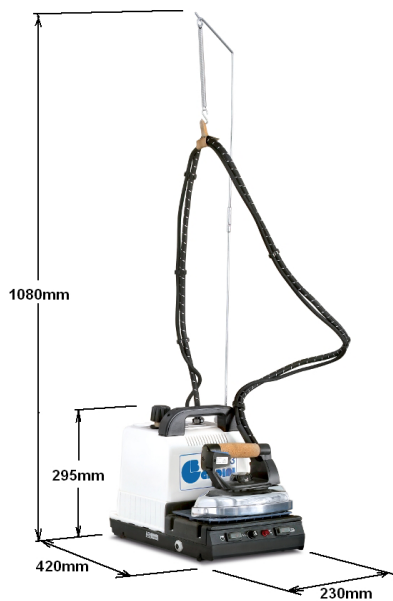
- Wagen mit 5 Beinen + Rollen für BETA-3
- Radgestell für SIMBA MINI

TECHNISCHE DATEN

ELEKTRISCHE DAMPFGENERATOREN MIT INTEGRIERTEM HANDBÜGELEISEN UND PROFESSIONELLEM BÜGELTISCH | SIMBA MINI / BETA-3 / MPA

	U.	BETA-3	SIMBA-MINI
ALLGEMEINE DATEN			
Heizwiderstand des Kessels	kW	1	1,45
Heizwiderstand des Bügeleisens	kW	0,83	0,8
Fassungsvermögen des Kessels	l	1,8	5
ANSCHLÜSSE			
Autonomie	-	2/3	5/6
Betriebsdruck	Bar	2,6	2,8
ABMESSUNGEN			
Abmessungen*	mm	230 x 420 x 1.080	262 x 397 x 1.090
Höhe mit montiertem Radständer (Option)	mm	1.880	1.580
Nettogewicht	kg	7,5	11
Bruttogewicht	kg	9	15
Abmessungen der Verpackung	mm	480 x 390 x 300	600 x 450 x 540
SONSTIGE			
Spannung	Hz	230V 50/60	230V 50

*Abmessungen im montierten Zustand



	U.	MPA
ALLGEMEINE DATEN		
Heizwiderstand des Tisches	W	600
Saugmotor	W	100
ABMESSUNGEN		
Abmessungen im Betrieb	mm	1.100 x 380 x 240
Abmessungen	mm	1.380 x 380 x 930
Nettogewicht	kg	22
Bruttogewicht	kg	32
Abmessungen der Verpackung	mm	1.460 x 460 x 380
SONSTIGE		
Spannung	Hz	230V 50