

## BÜGELN UND ZUSAMMENLEGEN

—

## STANDWÄSCHEMANGELN ROLLE Ø20 PS-20-140/160/200 M

### MERKMALE

#### ELEKTRONISCHE STEUERUNG M

- Einfach und leicht zu bedienen mit einem automatischen Modus: automatische Steuerung der Bügelgeschwindigkeit entsprechend der gewählten Temperatur
- Digitaldisplay mit Drehzahl und Temperaturanzeige

#### EFFIZIENZ

- Gute Wärmeleitung aufgrund des Walzenmaterials und der -dicke: bessere Kontrolle der Energiekosten
- Automatische Abschaltung bei 80 °C (einstellbarer Parameter)
- Rauchabzugsführung von unten zur Reduzierung des Energieverbrauchs

#### WIDERSTANDSFÄHIGKEIT

- Antriebswalze mit variabler Drehzahl
- Wäscheführungs- und Bügelbänder in Nomexqualität: hohe Wärmewiderstandsfähigkeit
- Verkleidungen aus Skinplate und Edelstahl
- Filzumwicklung für längere Lebensdauer

#### ERGONOMIE

- Akustischer Komfort: <60 dB
- Angemessene Bedienhöhe: 990 mm lange Zuführbänder
- Minimale Belastung: platzsparend, für die meisten Raumverhältnisse geeignet
- Elektronische Steuerung mit Auto-Modus: einfach zu bedienen, optimierte Bügelgeschwindigkeit

#### WARTUNG

- Leichter Zugang zu allen Komponenten auf beiden Seiten der Maschine
- Basisanschlüsse: Netzanschluss und Abluft

#### SONSTIGE

- Trocknet und bügelt Flachwäsche nach der Wäsche mit hoher Schleuderdrehzahl in einem Arbeitsgang
- Wäscheeingabe von vorne und Rücklauf
- Integriertes Kühlsystem
- Polierte Stahlwalze ø 200 mm
- Arbeitsbreiten: 1400, 1600 und 2000 mm
- Elektrische Heizung
- CE-Konformitätserklärung

#### OPTIONEN

- Marine Spannung 440 V III 60 Hz ohne N
- Spannung 230 V III 50-60 Hz



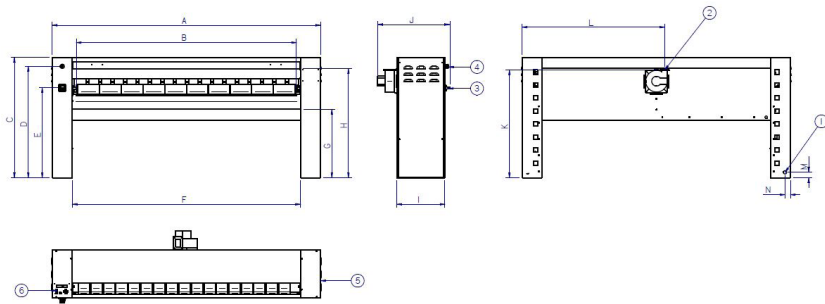
# TECHNISCHE DATEN

## MANGELN FÜR WANDAUFSTELLUNG | WALZE Ø 20 | PS-20-140/160/200 M

	EINH.	PS-20/140 M	PS-20/160 M	PS-20/200 M
<b>ALLGEMEINE DATEN</b>				
Theoretische Produktion (Strom)*	Kg/h	12	16	22
	Lb/h	26	35	49
Verdampfungsleistung	l/h	5,4	7,2	9,9
	USgallon/h	1,4	1,9	2,6
Rollendurchmesser	mm	200	200	200
	inch	7,87	7,87	7,87
Nutzbreite	mm	1.400	1.600	2.000
	inch	55,1	63	78,7
Höhe der Eingabebänder	mm	990	990	990
	inch	39	39	39
Arbeitsgeschwindigkeit	m/min	1,5 - 6	1,5 - 6	1,5 - 6
	ft/min	4,9 - 19,6	4,9 - 19,6	4,9 - 19,6
Steuerung		M	M	M
Ohne Programme	Nº	2	2	2
Rückseitiger Ausgang	Nº	Nein	Nein	Nein
Kontaktfläche mit dem Wäschestück	°	270	270	270
<b>LEISTUNGS-AUFNAHME</b>				
Elektrische Heizung	kW	10,5	12	18
Elektrische Gesamtleistung (El-modell)	kW	10,84	12,34	18,37
Gasheizung	kW	-	-	-
Elektrische Gesamtleistung (Gas-modell)	kW	-	-	-
Dampfheizung	kW	-	-	-
Elektrische Gesamtleistung (Dampf-modell)	kW	-	-	-
Walzenmotor	kW	0,28	0,28	0,28
Gebläsemotor	kW	0,09	0,09	0,09
<b>ANSCHLÜSSE</b>				
Spannung 230 V - III + T	nº x mm²/A	4x6 / 32A	4x10 / 40A	4x10 / 50A
	nº x AWG/A	4x9 / 32A	4 x 7 / 40A	4x7 / 50A
Spannung 400 V - III + N+ T	nº x mm²/A	5x4 / 20A	5x4 / 20A	5 x 6 / 32A
	nº x AWG/A	5x11 / 20A	5x11 / 20A	5x9 / 32A
Ø Gaseingang	BSP	-	-	-
Ø Dampfeingang	BSP	-	-	-
Ø Kondensat (Dampf-modell)	BSP	-	-	-
<b>ABMESSUNGEN / ABMESSUNGEN MIT VERPACKUNG</b>				
Nettbreite / Bruttobreite	mm	1.878 / 2.130	2.128 / 2.340	2.478 / 2.780
	inch	73,9 / 83,9	83,8 / 92,1	97,6 / 109,4
Nettotiefe / Bruttotiefe**	mm	444** (666) / 770	444** (666) / 770	444** (666) / 770
	inch	17,5 (26,2) / 30,3	17,5 (26,2) / 30,3	17,5 (26,2) / 30,3
Nettohöhe / Bruttohöhe	mm	1.110 / 1.400	1.110 / 1.400	1.110 / 1.400
	inch	43,7 / 55,1	43,7 / 55,1	43,7 / 55,1
Nettogewicht / Bruttogewicht	Kg	180 / 220	203 / 240	237 / 275
	Lb	397 / 485	448 / 529	522 / 606
Volumen	m³	0,93 / 2,30	1,05 / 2,52	1,22 / 3,00
	f³	32,76 / 81,09	37,12 / 89,08	43,23 / 105,83
<b>SONSTIGE</b>				
Ohne Rauchanschluss	Nº	1	1	1
Ø Abluftanschluss	mm	83	83	83
	inch	3,27	3,27	3,27
Luftstrom	m³/h	300	300	300
	cfm	177	177	177
Schallpegel	dB	55	55	55

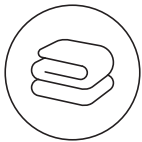
\*45 % Feuchtigkeit

\*\*Rückseitiges Gebläse demontiert



- 01. Netzanschluss
- 02. Rauchabzug
- 03. Hauptschalter
- 04. Notaus
- 05. Kurbel
- 06. Steuerung M

	A	B	C	D	E	F	G	H	I	J	K	L	M	N
PS-20/140	1.878	1.470	1.110	1.028	830	1.510	631	1.006	444	666	995	1.016	50	50
PS-20/160	2.128	1.720	1.110	1.028	830	1.760	631	1.006	444	666	995	1.141	50	50
PS-20/200	2.478	2.070	1.110	1.028	830	2.110	631	1.006	444	666	995	1.316	50	50



## BÜGELN UND ZUSAMMENLEGEN

## STANDWÄSCHEMANGELN ROLLE Ø325 PS-35-140/160/200 M

### MERKMALE

#### ELEKTRONISCHE STEUERUNG M

- Einfach und leicht zu bedienen mit einem automatischen Modus: Einstellung der Walzendrehzahl und Bügeltemperatur mittels Tastern
- Digitaldisplay mit Drehzahl und Temperaturanzeige

#### EFFIZIENZ

- Gute Wärmeleitung aufgrund des Walzenmaterials und der -dicke: bessere Kontrolle der Energiekosten
- Automatische Abschaltung bei 80 °C (einstellbarer Parameter)
- Rauchabzugsführung von unten zur Reduzierung des Energieverbrauchs

#### WIDERSTANDSFÄHIGKEIT

- Antriebswalze mit variabler Drehzahl
- Wäscheführungs- und Bügelbänder in Nomexqualität: hohe Wärmewiderstandsfähigkeit
- Verkleidungen aus Skinplate und Edelstahl.
- Filzumwicklung für längere Lebensdauer

#### ERGONOMIE

- Akustischer Komfort: <65 dB
- Angemessene Bedienhöhe: 990 mm lange Zuführbänder
- Minimale Belastung: platzsparend, für die meisten Raumverhältnisse geeignet
- Elektronische Steuerung mit Auto-Modus: einfach zu bedienen, optimierte Bügelgeschwindigkeit

#### WARTUNG

- Leichter Zugang zu allen Komponenten auf beiden Seiten der Maschine
- Basisanschlüsse: Netzanschluss und Abluft

#### SONSTIGE

- Trocknet und bügelt Flachwäsche nach der Wäsche mit hoher Schleuderdrehzahl in einem Arbeitsgang
- Wäscheeingebe von vorne und Rücklauf
- Integriertes Kühlsystem
- Polierte Stahlwalze ø 325 mm
- Arbeitsbreiten: 1400, 1600 und 2000 mm
- Elektrische oder atmosphärische Gasheizung
- CE-Konformitätserklärung

#### OPTIONEN

- IMC: automatische Anpassung der Bügelgeschwindigkeit an den Restfeuchtegehalt
- Vernickelte Walze
- Marine Spannung 440 V III 60 Hz ohne N
- Spannung 230 V III 50-60 Hz

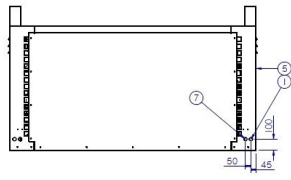
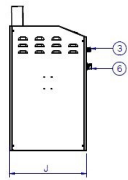
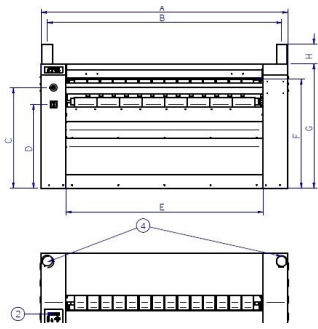


# TECHNISCHE DATEN

## MANGELN FÜR WANDAUFSTELLUNG | WALZE Ø 20 | PS-35-140/160/200 M

	EINH.	PS-35/140 M	PS-35/160 M	PS-35/200 M
<b>ALLGEMEINE DATEN</b>				
Theoretische Produktion (Strom)*	Kg/h	18	30	40
	Lb/h	40	66	88
Theoretische Produktion (Strahlungsgas)*	Kg/h	22	32	42
	Lb/h	49	71	93
Verdampfungsleistung	l/h	8,1	13,5	18
	USgallon/h	2,1	3,6	4,8
Rollendurchmesser	mm	325	325	325
	inch	12,80	12,80	12,80
Nutzbreite	mm	1.400	1.600	2.000
	inch	55,1	63	78,7
Höhe der Eingabebänder	mm	990	990	990
	inch	39	39	39,0
Arbeitsgeschwindigkeit	m/min	1,5 - 10	1,5 - 10	1,5 - 10
	ft/min	4,9 - 32	4,9 - 32	4,9 - 32
Steuerung		M	M	M
Ohne Programme	N°	2	2	2
Rückseitiger Ausgang	N°	Nein	Nein	Nein
Kontaktfläche mit dem Wäschestück	°	270	270	270
<b>LEISTUNGS-AUFNAHME</b>				
Elektrische Heizung	kW	12	16,2	21
Elektrische Gesamtleistung (EI-modell)	kW	12,37	16,57	21,49
Gasheizung	kW	14	22,5	30
Elektrische Gesamtleistung (Gas-modell)	kW	0,37	0,37	0,49
Dampfheizung	kW	-	-	-
Elektrische Gesamtleistung (Dampf-modell)	kW	-	-	-
Walzenmotor	kW	0,28	0,28	0,28
Gebläsemotor	kW	0,12	0,12	0,12 x 2
<b>ANSCHLÜSSE</b>				
Spannung 230 V - I + N + T	n° x mm²/A	- 3x2,5 / 6A	- 3x2,5 / 6A	- 3x2,5 / 6A
	n° x AWG/A	- 3x13 / 6A	- 3x13 / 6A	- 3 x 13 / 6A
Spannung 230 V - III + T	n° x mm²/A	4x10 / 40A 4x2,5 / 6A	4x10 / 50A 4x2,5 / 6A	4x10 / 63A 4x2,5 / 6A
	n° x AWG/A	4x7 / 40A 3x13 / 6A	4x7 / 50A 3x13 / 6A	4x7 / 63A 3x13 / 6A
Spannung 400 V - III + N+ T	n° x mm²/A	5x6 / 20A 5x2,5 / 6A	5x6 / 25A 5x2,5 / 6A	5x6 / 40A 5x2,5 / 6A
	n° x AWG/A	5x9 / 20A 5x13 / 6A	5x9 / 25A 5x13 / 6A	5x9 / 40A 5x13 / 6A
Ø Gaseingang	BSP	1/2"	1/2"	1/2"
Ø Dampfeingang	BSP	-	-	-
Ø Kondensat (Dampf-modelle)	BSP	-	-	-
<b>ABMESSUNGEN / ABMESSUNGEN MIT VERPACKUNG</b>				
Nettobreite / Bruttobreite	mm	1.952 / 2.340	2.202 / 2.340	2.552 / 2.780
	inch	76,9 / 92,1	86,7 / 92,1	100,5 / 109,4
Nettotiefe / Bruttotiefe	mm	686 / 770	686 / 770	686 / 770
	inch	27 / 30,3	27 / 30,3	27 / 30,3
Nettohöhe / Bruttohöhe	mm	1.112 / 1.400	1.112 / 1.400	1.112 / 1.400
	inch	43,8 / 55,1	43,8 / 55,1	43,8 / 55,1
Nettogewicht / Bruttogewicht	Kg	330 / 365	385 / 405	435 / 458
	lb	728 / 805	849 / 893	959 / 1010
Volumen	m³	1,49 / 2,52	1,68 / 2,52	1,95 / 3
	f³	52,59 / 89,08	59,32 / 89,08	68,75 / 105,83
<b>SONSTIGE</b>				
Ohne Rauchanschluss	N°	1	1	2
Ø Abluftanschluss	mm	98	98	98
	inch	3,86	3,86	3,86
Luftstrom	m³/h	500	500	1.000
	cfm	294	294	589
Schallpegel	dB	60	60	63

\*45 % Feuchtigkeit



- 01. Netzanschluss
- 02. Steuerung M
- 03. Notaus
- 04. Abluft
- 05. Kurbel
- 06. Hauptschalter

	A	B	C	D	E	F	G	H	I	J
PS-35/140 M	1.952	1.846	900	750	1.510	980	1.112	140	746	686
PS-35/160 M	2.202	2.096	900	750	1.760	980	1.112	140	746	686
PS-35/200 M	2.552	2.446	900	750	2.110	980	1.112	140	746	686



## BÜGELN UND ZUSAMMENLEGEN

## STANDWÄSCHEMANGELN ROLLE Ø325 PS-35/200/260/330 M PLUS E

### MERKMALE

#### ELEKTRONISCHE STEUERUNG M

- Einfach und leicht zu bedienen mit einem automatischen Modus: Einstellung der Walzendrehzahl und Bügeltemperatur mittels Tastern
- Digitaldisplay mit Drehzahl und Temperaturanzeige

#### EFFIZIENZ

- Gute Wärmeleitung aufgrund des Walzenmaterials und der -dicke: bessere Kontrolle der Energiekosten
- Automatische Abschaltung bei 80 °C (einstellbarer Parameter)
- Rauchabzugsführung von unten zur Reduzierung des Energieverbrauchs
- Strahlungsgasbrenner: + 33 % höhere Produktivität

#### WIDERSTANDSFÄHIGKEIT

- Antriebswalze mit variabler Drehzahl
- Wäscheführungs- und Bügelbänder in Nomexqualität: hohe Wärmewiderstandsfähigkeit
- Verkleidungen aus Skinplate und Edelstahl.
- Filzumwicklung für längere Lebensdauer
- Optional mit vernickelter Walze: korrosionsbeständig, langlebiger

#### ERGONOMIE

- Akustischer Komfort: <65 dB
- Angemessene Bedienhöhe: 990 mm lange Zuführbänder
- Minimale Belastung: platzsparend, für die meisten Raumverhältnisse geeignet
- Elektronische Steuerung mit Auto-Modus: einfach zu bedienen, optimierte Bügelgeschwindigkeit

#### WARTUNG

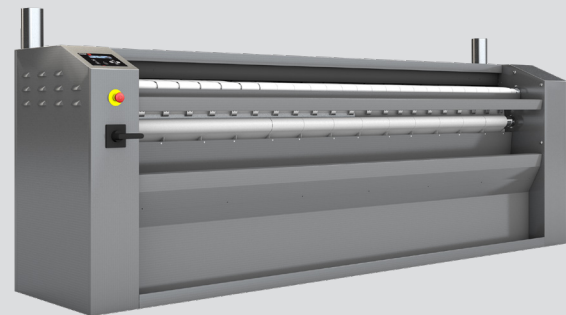
- Leichter Zugang zu allen Komponenten auf beiden Seiten der Maschine
- Basisanschlüsse: Netzanschluss und Abluft

#### SONSTIGE

- Trocknet und bügelt Flachwäsche nach der Wäsche mit hoher Schleuderdrehzahl in einem Arbeitsgang
- Wäscheeingebe von vorne und Rücklauf
- Integriertes Kühlsystem
- Polierte Stahlwalze ø 325 mm
- Arbeitsbreiten: 2000, 2600 und 3300 mm
- Elektrischeoder atmosphärische Gasheizung
- CE-Konformitätserklärung

#### OPTIONEN

- IMC: automatische Anpassung der Bügelgeschwindigkeit an den Restfeuchtegehalt
- Vernickelte Walze
- Marine Spannung 440 V III 60 Hz ohne N
- Spannung 230 V III 50-60 Hz



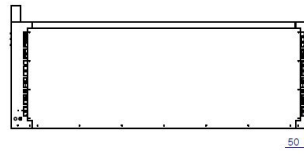
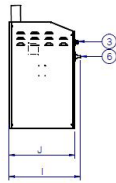
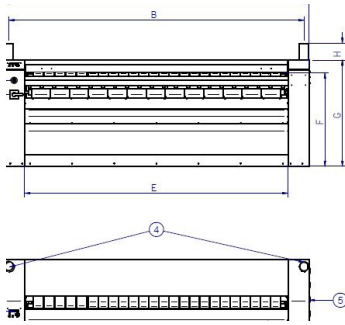
# TECHNISCHE DATEN

## MANGELN FÜR WANDAUFSTELLUNG | WALZE Ø 20 | PS-35-200/260/330 M PLUS

	EINH.	PS-35/200 M PLUS	PS-35/260 M PLUS	PS-35/330 M PLUS			
<b>ALLGEMEINE DATEN</b>							
Theoretische Produktion (Strome)*	Kg/h	50	60	85			
	Lb/h	110	132	187			
Theoretische Produktion (Strahlungsgas)*	Kg/h	65	75	100			
	Lb/h	143	165	220			
Verdampfungsleistung	Kg/h	29	34	45			
	l/h	7,7	8,9	11,9			
Rollendurchmesser	mm	325	325	325			
	inch	12,80	12,80	12,80			
Nutzbreite	mm	2.000	2.600	3.300			
	inch	78,7	102,4	129,9			
Höhe der Eingabebänder	mm	990	990	990			
	inch	39	39	39,0			
Arbeitsgeschwindigkeit	m/min	1,5 - 12	1,5 - 12	1,5 - 12			
	ft/min	4,9 - 39	4,9 - 39	4,9 - 39			
Steuerung		M	M	M			
Ohne Programme	N°	2	2	2			
Rückseitiger Ausgang	N°	Nein	Nein	Nein			
Kontaktfläche mit dem Wäschestück	°	270	270	270			
<b>LEISTUNGS-AUFNAHME</b>							
Elektrische Heizung	kW	31,5	40,5	54			
Elektrische Gesamtleistung (EI-modell)	kW	32,02	41,02	54,52			
Gasheizung	kW	40	55	69			
Elektrische Gesamtleistung (Gas-modell)	kW	0,52	0,52	0,52			
Dampfheizung	kW	-	-	-			
Elektrische Gesamtleistung (Dampf-modell)	kW	-	-	-			
Walzenmotor	kW	0,37	0,37	0,37			
Gebbläsemotor	kW	0,12 x 2	0,12 x 2	0,12 x 2			
<b>ANSCHLÜSSE</b>							
Spannung 230 V - I + N + T	n° x mm²/A	-	3x2,5 / 6A	-	3x2,5 / 6A	-	3x2,5 / 6A
	n° x AWG/A	-	3x13 / 6A	-	3x13 / 6A	-	3x13 / 6A
Spannung 230 V - III + T	n° x mm²/A	4x25 / 100A	4x2,5 / 6A	4x25 / 125A	4x2,5 / 6A	4x35 / 150A	4x2,5 / 6A
	n° x AWG/A	4x3 / 100A	3x13 / 6A	4x3 / 100A	3x13 / 6A	4x2 / 100A	3x13 / 6A
Spannung 400 V - III + N+ T	n° x mm²/A	5x10 / 50A	5x2,5 / 6A	5x16 / 63A	5x2,5 / 6A	5x25 / 100A	5x2,5 / 6A
	n° x AWG/A	5x7 / 50A	5x13 / 6A	5x5 / 63A	5x13 / 6A	5x3 / 100A	5x13 / 6A
Ø Gaseingang	BSP	1/2"		1/2"		1/2"	
Ø Dampfeingang	BSP	-		-		-	
Ø Kondensat (Dampf-modelle)	BSP	-		-		-	
<b>ABMESSUNGEN / ABMESSUNGEN MIT VERPACKUNG</b>							
Nettobreite / Bruttobreite	mm	2.552 / 2.780		3.202 / 3.430		3.852 / 3.980	
	inch	100,5 / 109,4		126,1 / 135,0		151,7 / 156,7	
Nettotiefe / Bruttotiefe	mm	686 / 770		686 / 770		686 / 770	
	inch	27 / 30,3		27 / 30,3		27 / 30,3	
Nettohöhe / Bruttohöhe	mm	1.112 / 1.400		1.112 / 1.400		1.112 / 1.400	
	inch	43,8 / 55,1		43,8 / 55,1		43,8 / 55,1	
Nettogewicht / Bruttogewicht	Kg	445 / 458		545 / 585		655 / 700	
	lb	981 / 1.010		1.202 / 1.290		1.444 / 1.543	
Volumen	m³	1,95 / 3		2,44 / 3,70		2,94 / 4,29	
	f³	68,75 / 105,83		86,26 / 130,58		103,77 / 151,52	
<b>SONSTIGE</b>							
Ohne Rauchanschluss	N°	2		2		2	
Ø Abluftanschluss	mm	98		98		98	
	inch	3,86		3,86		3,86	
Luftstrom	m³/h	1.000		1.000		1.000	
	cfm	589		589		589	
Schallpegel	dB	63		63		63	

\*45 % Feuchtigkeit





- 01. Netzanschluss
- 02. Steuerung M
- 03. Notaus
- 04. Abluft
- 05. Kurbel
- 06. Hauptschalter

	A	B	C	D	E	F	G	H	I	J
PS-35/200	2.552	2.446	900	750	2.110	980	1.112	140	746	686
PS-35/260	3.202	3.096	900	750	2.760	980	1.112	140	746	686
PS-35/330	3.852	3.746	900	750	3.410	980	1.112	140	746	686