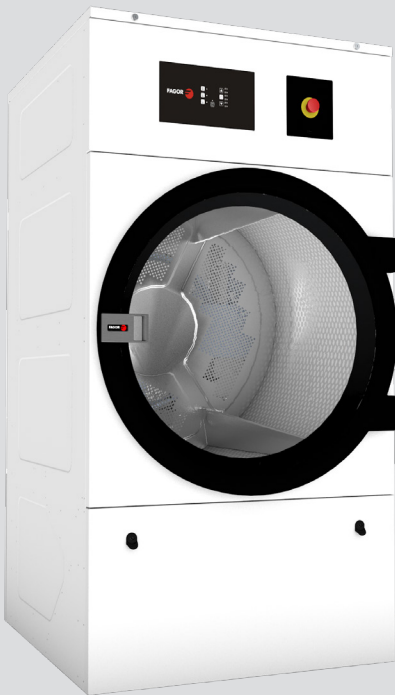




TROCKNEN

WÄSCHETROCKNER MIT EINER TROMMEL ECONOMIC LINE SC-11/14 M



MERKMALE

M-PROGRAMMIERGERÄT

- M-Programmiergerät: Möglichkeit zur Zeit- und Temperatursteuering.

BESONDERE EIGENSCHAFTEN

- Standardmäßige Umkehrung der Drehrichtung.
- Trommel aus verzinktem Stahl.
- Standardmäßig mit Frequenzumrichter.

EFFIZIENZ

- Großer Flusenfilter.

VIELSEITIGKEIT

- Maßanfertigung – Kundenspezifische Anpassung.
- OPL > Selbstbedienung – Der OPL-Standardtrockner kann in eine Selbstbedienungsversion umgewandelt werden.

ERGONOMIE

- Großer Türdurchmesser.
- Umkehrung der Öffnungsrichtung der Tür.
- 180°-Öffnungsscharnieren ausgestattet.

WARTUNG

- Aufklappbare Verkleidung: einfacher und ergonomischer Zugang.
- Technisches Menü: Statistiken für Techniker.
- Leichter Zugang zu den Komponenten.

SONSTIGE

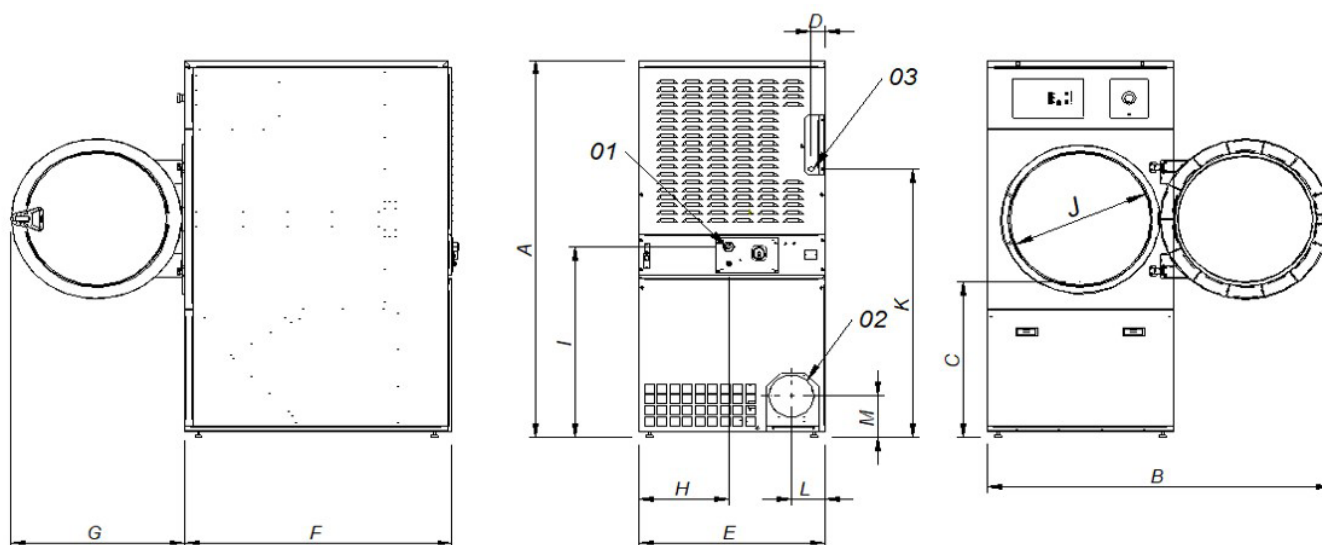
- Weiße Verkleidung.
- Abkühlung am Zyklusende.
- Erhältlich mit Strom- oder Gasbeheizung.
- CE-konform.

OPTIONEN

- Gegenläufige Öffnung der Tür.
- Hintere Verkleidung mit Eingang für Außenluft + Filter.
- Reduzierte Leistung (12 kW anstelle von 18 kW) für elektrische Trockner (Modell SC-14).
- Holzverpackung.
- Weitere Spannungsoptionen verfügbar.
- Selbstbedienungs-Zahlungssysteme.

	U.	SC-11 M	SC-14 M
FASSUNGSVERMÖGEN			
Fassungsvermögen 1/18	Kg	11,7	15
	Lb	25,7	33,1
Fassungsvermögen 1/20	Kg	10,5	13,5
	Lb	23,1	29,8
TROMMEL			
Ø Trommel	mm	750	750
	inch	29,53	29,53
Trommeltiefe	mm	475	610
	inch	18,7	24,02
Trommelvolumen	l	210	270
	cu ft	7,41	9,53
Ø Tür (Einfüllöffnung)	mm	574	574
	inch	22,6	22,6
Höhe Mitte Tür	mm	976	976
	inch	38,43	38,43
Höhe Boden der Tür	mm	618	689
	inch	24,33	27,13
Leistung Trommelmotor	kW	0,37	0,37
ELEKTRISCHE HEIZUNG			
Installierte Heizleistung	kW	12	18
Installierte elektrische Leistung	kW	12,97	18,97
Verdampfungsleistung	l/h	9,3	13,5
	USgallon/h	2,46	3,6
Stündliche Produktion	Kg/h	20,3	26,9
	Lb/h	44,8	59,3
GASHEIZUNG			
Installierte Heizleistung Gas	Kcal/h	17638	17638
Installierte Heizleistung Gas	Btu/h	70000	70000
Installierte elektrische Leistung	kW	20,51	20,51
Echtzeit-Propangasverbrauch (G31)	kW	0,67	0,67
	Kg/h	1,76	1,76
Echtzeit-Erdgasverbrauch (G20)	Lb/h	3,88	3,88
	m³/h	2,17	2,17
Verdampfungsleistung	cfm	1,28	1,28
	l/h	14,5	15,4
Stündliche Produktion	USgallon/h	3,83	4,068
	Kg/h	28,6	30,3
Ø Gaseingang	Lb/h	63,1	66,7
	BSPP ISO 228-1	1/2"	1/2"
DAMPFHEIZUNG			
Installierte Heizleistung Dampf	kW	30	30
	Btu/h	102364	102364
Installierte elektrische Leistung	kW	0,67	0,67
Dampfverbrauch (8 barG) - Standard	Kg/h	53	53
Dampfverbrauch (116 psiG)	Lb/h	63,8	63,8
Dampfdruck - Standard	barG	6 - 9	6 - 9
	psiG	87 - 130.5	87 - 130.5
Einlass - Dampfleistung - Standard	BSPT- ISO7.1	3/4"	3/4"
Dampfeinlass - Kondensatauslass	NPT ANSI B1.20.1 Tapered	3/4"	3/4"
Dampfverbrauch (5 bagG) - Niederdruck	Kg/h	57	57
Dampfverbrauch (72,5 psiG) - Niederdruck	Lb/h	68,7	68,7
Dampfdruck - Niederdruck	barG	3 - 6	3 - 6
	psiG	43.5 - 87	43.5 - 89
Einlass - Dampfleistung - Niederdruck	BSPT - ISO7.1	1"	1"

LÜFTUNG					
Nennluftdurchsatz	m³/h	850	850		
	cfm	500,29	500,29		
Ø Dampfabsaugung	mm	200	200		
	inch	7,87	7,87		
Leistung Gebläsemotor	kW	0,25	0,25		
WÄRMEEMISSION					
Maximale Gesamtwärmeabgabe	kW	1,2	1,8		
	Btu/h	4097	6145,5		
Maximale vordere Wärmeabgabe	kW	0,84	1,26		
	Btu/h	2867,9	4301,8		
ANSCHLÜSSE					
Spannung 230 V - I + N + T	Nº x mm² / A	3 x 25 / 63 A	3 x 1,5 / 16 A	-	3x1,5 / 16 A
Spannung 230 V - III + T	Nº x mm² / A	4 x 10 / 40 A	3 x 1,5 / 16 A	4x16 / 63 A	3x1,5 / 16 A
Spannung 400 V - III + N+ T	Nº x mm² / A	5 x 4 / 25 A	3 x 1,5 / 16 A	5x10 / 32 A	3x1,5 / 16 A
ABMESSUNGEN / ABMESSUNGEN MIT VERPACKUNG					
Nettbreite / Bruttobreite	mm	785 / 865	785 / 865		
	inch	30,91 / 34,06	30,91 / 34,06		
Nettotiefe / Bruttotiefe	mm	855 / 940	989 / 1.074		
	inch	33,66 / 37,01	38,94 / 42,28		
Netthöhe / Bruttohöhe	mm	1.694 / 1.840	1.694 / 1.840		
	inch	66,69 / 72,44	66,69 / 72,44		
Nettogewicht / Bruttogewicht	Kg	172 / 180	180 / 190		
	Lb	379,2 / 396,83	396,83 / 418,88		
SONSTIGE					
Schallpegel	dB	64	64		



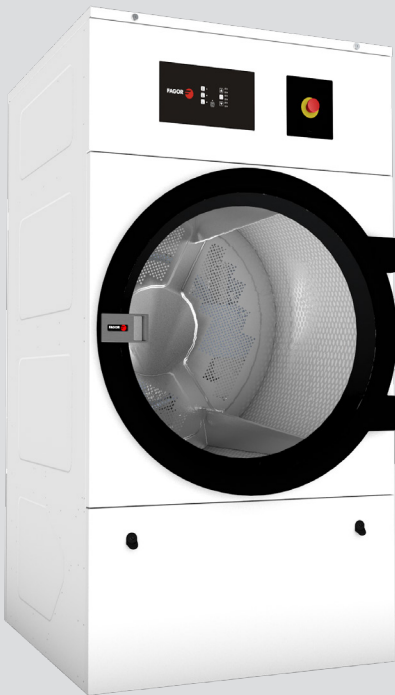
- 01. Stromanschluss
- 02. Dunstausgang Ø200
- 03. Gaseingang 1/2"

	A	B	C	D	E	F	G	H	I	J	K	L	M	N	O
SC-11 M	1694	1447	689	68	785	855	735	380	870	575	1226	133	180	35	805
SC-14 M	1694	1447	689	68	785	989	735	380	870	575	1226	133	180	35	805



TROCKNEN

WÄSCHETROCKNER MIT EINER TROMMEL ECONOMIC LINE SC-18/22 M



MERKMALE

M-PROGRAMMIERGERÄT

- M-Programmiergerät: Möglichkeit zur Zeit- und Temperaturregelung.

BESONDERE EIGENSCHAFTEN

- Standardmäßige Umkehrung der Drehrichtung.
- Trommel aus verzinktem Stahl.
- Standardmäßig mit Frequenzumrichter.

EFFIZIENZ

- Großer Flusenfilter.

VIELSEITIGKEIT

- Maßanfertigung – Kundenspezifische Anpassung.
- OPL > Selbstbedienung – Der OPL-Standardtrockner kann in eine Selbstbedienungsversion umgewandelt werden.

ERGONOMIE

- Großer Türdurchmesser.
- Umkehrung der Öffnungsrichtung der Tür.
- 180°-Öffnungsscharnieren ausgestattet.

WARTUNG

- Aufklappbare Verkleidung: einfacher und ergonomischer Zugang.
- Technisches Menü: Statistiken, Datenabruf für Techniker.
- Leichter Zugang zu den Komponenten.

SONSTIGE

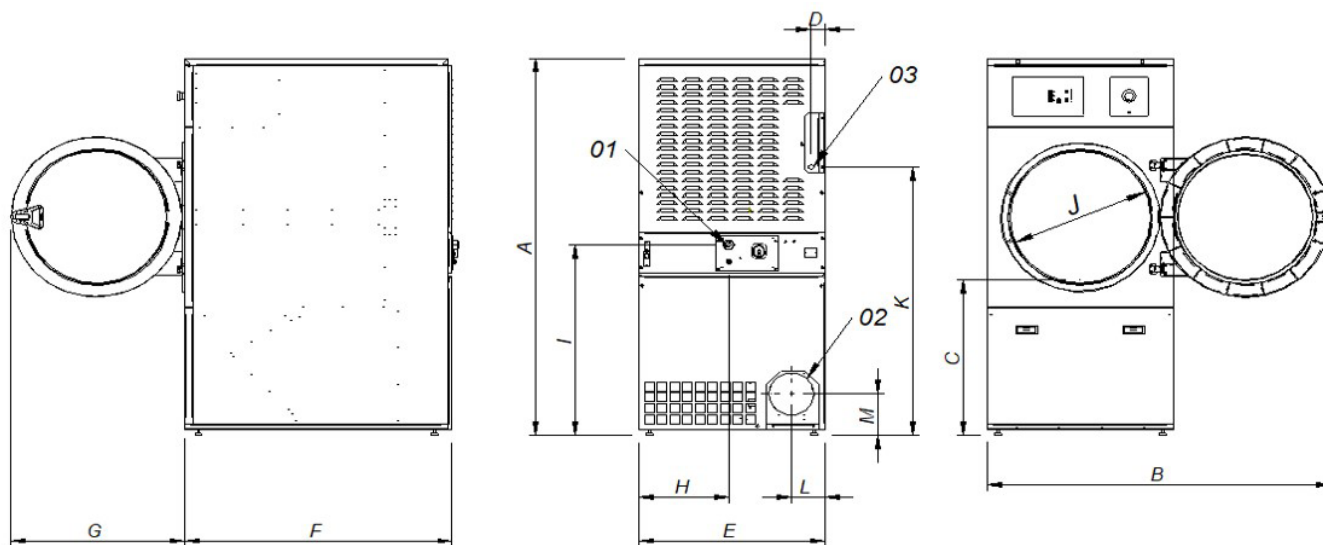
- Weiße Verkleidung.
- Abkühlung am Zyklusende.
- Erhältlich mit Strom- oder Gasbeheizung.
- CE-konform.

OPTIONEN

- Gegenläufige Öffnung der Tür.
- Hintere Verkleidung mit Eingang für Außenluft + Filter.
- Reduzierte Leistung (12 kW anstelle von 18 kW) für elektrische Trockner (Modell SC-18).
- Holzverpackung.
- Weitere Spannungsoptionen verfügbar.
- Selbstbedienungs-Zahlungssysteme.

	U.	SC-18 M	SC-22 M
FASSUNGSVERMÖGEN			
Fassungsvermögen 1/18	Kg	18,3	24,3
	Lb	40,4	53,9
Fassungsvermögen 1/20	Kg	16,5	22
	Lb	36,3	48,5
TROMMEL			
Ø Trommel	mm	750	835
	inch	29,53	32,87
Trommeltiefe	mm	746	800
	inch	29,37	31,5
Trommelvolumen	l	330	440
	cu ft	11,64	15,54
Ø Tür (Einfüllöffnung)	mm	574	574
	inch	22,6	22,6
Höhe Mitte Tür	mm	976	1.030
	inch	38,43	40,55
Höhe Boden der Tür	mm	618	672
	inch	24,33	26,46
Leistung Trommelmotor	kW	0,37	0,37
ELEKTRISCHE HEIZUNG			
Installierte Heizleistung	kW	18	24
Installierte elektrische Leistung	kW	18,97	24,97
Verdampfungsleistung	l/h	14,10	17
	USgallon/h	3,72	4,5
Stündliche Produktion	Kg/h	28,3	34
	Lb/h	62,4	75
GASHEIZUNG			
Installierte Heizleistung Gas	Kcal/h	17638	26655
Installierte Heizleistung Gas	Btu/h	70000	105775,6
Installierte elektrische Leistung	kW	20,51	31
Echtzeit-Propangasverbrauch (G31)	kW	0,67	0,97
	Kg/h	1,76	2,66
Echtzeit-Erdgasverbrauch (G20)	Lb/h	3,88	5,86
	m³/h	2,17	3,28
	cfm	1,28	1,93
Verdampfungsleistung	l/h	16,3	20
	USgallon/h	4,306	5,283
Stündliche Produktion	Kg/h	31,9	40
	Lb/h	70,3	88,2
Ø Gaseingang	BSPP ISO 228-1	1/2"	1/2"
DAMPFHEIZUNG			
Installierte Heizleistung Dampf	kW	30	49,2
	Btu/h	102364	167877
Installierte elektrische Leistung	kW	0,67	0,97
Dampfverbrauch (8 barG) - Standard	Kg/h	53	87
Dampfverbrauch (116 psiG)	Lb/h	63,8	104,8
Dampfdruck - Standard	barG	6 - 9	6 - 9
	psiG	87 - 130.5	87 - 130.5
Einlass - Dampfleistung - Standard	BSPT- ISO7.1	3/4"	1"
Dampfeinlass - Kondensatauslass	NPT ANSI B1.20.1 Tapered	3/4"	1"
Dampfverbrauch (5 bagG) - Niederdruck	Kg/h	57	-
Dampfverbrauch (72,5 psiG) - Niederdruck	Lb/h	68,7	-
Dampfdruck - Niederdruck	barG	3 - 6	3 - 6
	psiG	43.5 - 91	43.5 - 93
Einlass - Dampfleistung - Niederdruck	BSPT - ISO7.1	1"	1"

LÜFTUNG					
Nennluftdurchsatz	m³/h		850		1.200
	cfm		500,29		706,29
Ø Dampfabsaugung	mm		200		200
	inch		7,87		7,87
Leistung Gebläsemotor	kW		0,25		0,55
WÄRMEEMISSION					
Maximale Gesamtwärmeabgabe	kW		1,8		2,4
	Btu/h		6145,5		8193,9
Maximale vordere Wärmeabgabe	kW		1,26		1,68
	Btu/h		4301,8		5735,8
ANSCHLÜSSE					
Spannung 230 V - I + N + T	N° x mm² / A		STROM -	DAMPF/GAS 3x1.5 / 16 A	STROM - DAMPF/GAS 3x1.5 / 16 A
Spannung 230 V - III + T	N° x mm² / A		4 x 16 / 63 A	3x1.5 / 16 A	4 x 25 / 80 A 3x1.5 / 16 A
Spannung 400 V - III + N+ T	N° x mm² / A		5x10 / 32 A	3x1.5 / 16 A	5 x 10 / 40 A 3x1.5 / 16 A
ABMESSUNGEN / ABMESSUNGEN MIT VERPACKUNG					
Nettbreite / Bruttobreite	mm		785 / 865		890 / 970
	inch		30,91 / 34,06		35,04 / 38,19
Nettotiefe / Bruttotiefe	mm		1.125 / 1.210		1.255 / 1.345
	inch		44,29 / 47,64		49,41 / 52,95
Nettohöhe / Bruttohöhe	mm		1.694 / 1.840		1.812 / 1.940
	inch		66,69 / 72,44		71,34 / 76,38
Nettogewicht / Bruttogewicht	Kg		187 / 200		210 / 230
	Lb		412,26 / 440,92		462,97 / 507,06
SONSTIGE					
Schallpegel	dB		64		65



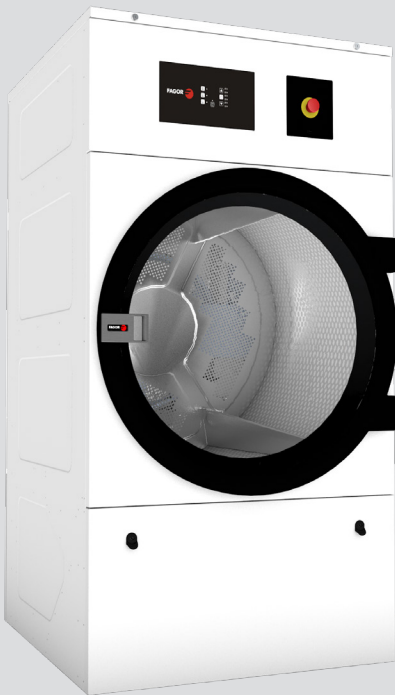
- 01. Stromanschluss
- 02. Dunstausgang Ø200
- 03. Gaseingang 1/2"

	A	B	C	D	E	F	G	H	I	J	K	L	M	N	O
SC-18 M	1694	1447	689	68	785	1125	735	380	870	575	1226	133	180	35	805
SC-22 M	1812	1552	743	112	890	1255	735	107	920	575	1344	238	180	37	860



TROCKNEN

WÄSCHETROCKNER MIT EINER TROMMEL ECONOMIC LINE SC-28/35 M



MERKMALE

M-PROGRAMMIERGERÄT

- M-Programmiergerät: Möglichkeit zur Zeit- und Temperaturregelung.

BESONDERE EIGENSCHAFTEN

- Standardmäßige Umkehrung der Drehrichtung.
- Trommel aus verzinktem Stahl.
- Standardmäßig mit Frequenzumrichter.

EFFIZIENZ

- Großer Flusenfilter.

VIELSEITIGKEIT

- Maßanfertigung – Kundenspezifische Anpassung.
- OPL > Selbstbedienung – Der OPL-Standardtrockner kann in eine Selbstbedienungsversion umgewandelt werden.

ERGONOMIE

- Großer Türdurchmesser.
- Umkehrung der Öffnungsrichtung der Tür.
- 180°-Öffnungsscharnieren ausgestattet.

WARTUNG

- Aufklappbare Verkleidung: einfacher und ergonomischer Zugang.
- Technisches Menü: Statistiken, Datenabruf für Techniker.
- Leichter Zugang zu den Komponenten.

SONSTIGE

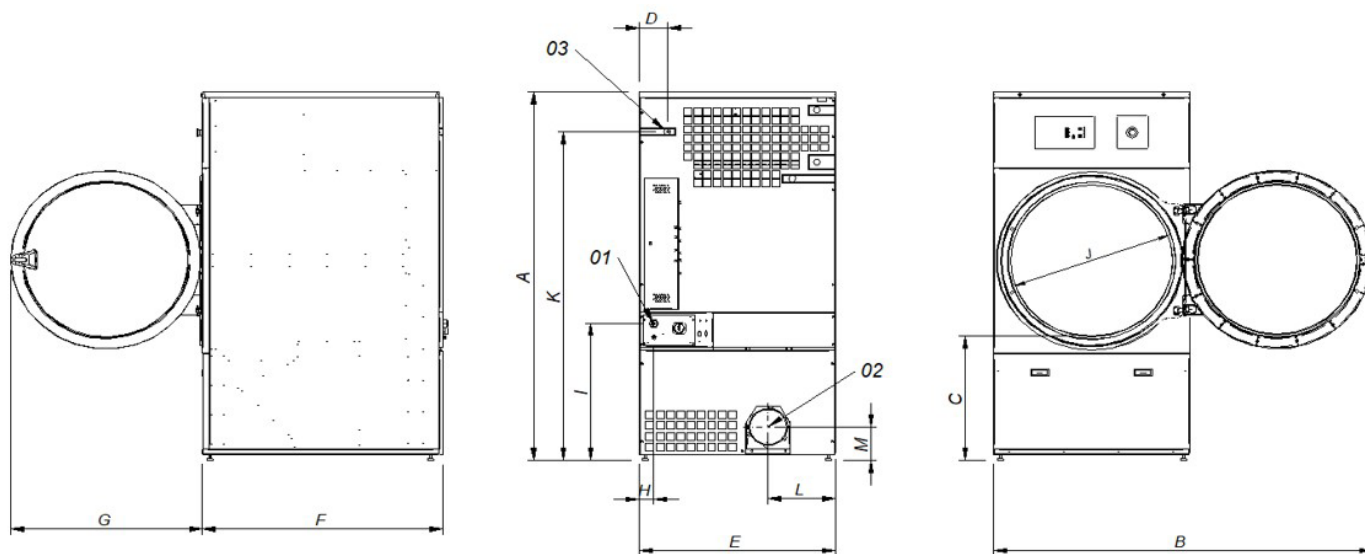
- Weiße Verkleidung.
- Abkühlung am Zyklusende.
- Erhältlich mit Strom- oder Gasbeheizung.
- CE-konform.

OPTIONEN

- Gegenläufige Öffnung der Tür.
- Hintere Verkleidung mit Eingang für Außenluft + Filter.
- Holzverpackung.
- Weitere Spannungsoptionen verfügbar.
- Selbstbedienungs-Zahlungssysteme.

	U.	SC-28 M	SC-35 M
FASSUNGSVERMÖGEN			
Fassungsvermögen 1/18	Kg	30,6	36,7
	Lb	67,3	80,8
Fassungsvermögen 1/20	Kg	27,5	33
	Lb	60,6	72,8
TROMMEL			
Ø Trommel	mm	947	947
	inch	37,28	37,28
Trommeltiefe	mm	780	936
	inch	30,71	36,85
Trommelvolumen	l	550	660
	cu ft	19,42	23,3
Ø Tür (Einfüllöffnung)	mm	802	802
	inch	31,57	31,57
Höhe Mitte Tür	mm	1.040	1.040
	inch	40,94	40,94
Höhe Boden der Tür	mm	578	578
	inch	22,74	22,74
Leistung Trommelmotor	kW	0,55	0,55
ELEKTRISCHE HEIZUNG			
Installierte Heizleistung	kW	30	36
Installierte elektrische Leistung	kW	31,15	37,15
Verdampfungsleistung	l/h	26,1	31,1
	USgallon/h	6,9	8,2
Stündliche Produktion	Kg/h	48,4	60
	Lb/h	106,7	132,3
GASHEIZUNG			
Installierte Heizleistung Gas	Kcal/h	35276	35276
Installierte Heizleistung Gas	Btu/h	139986,5	139986,5
Installierte elektrische Leistung	kW	41	41
Echtzeit-Propangasverbrauch (G31)	kW	1,15	1,15
	Kg/h	3,51	3,51
Echtzeit-Erdgasverbrauch (G20)	Lb/h	7,74	7,74
	m³/h	4,34	4,34
Verdampfungsleistung	cfm	2,55	2,55
	l/h	30,9	32,1
Stündliche Produktion	USgallon/h	8,163	8,480
	Kg/h	59,3	63,9
Ø Gaseingang	Lb/h	130,7	140,9
	BSPP ISO 228-1	1/2"	1/2"
DAMPFHEIZUNG			
Installierte Heizleistung Dampf	kW	50,1	50,1
	Btu/h	170948	170948
Installierte elektrische Leistung	kW	1,15	1,15
Dampfverbrauch (8 barG) - Standard	Kg/h	89	89
Dampfverbrauch (116 psiG)	Lb/h	107,2	107,2
Dampfdruck - Standard	barG	6 - 9	6 - 9
	psiG	87 - 130.5	87 - 130.5
Einlass - Dampfleistung - Standard	BSPT- ISO7.1	1"	1"
Dampfeinlass - Kondensatauslass	NPT ANSI B1.20.1 Tapered	1"	1"
Dampfverbrauch (5 bagG) - Niederdruck	Kg/h	93	93
Dampfverbrauch (72,5 psiG) - Niederdruck	Lb/h	112	112
Dampfdruck - Niederdruck	barG	3 - 6	3 - 6
	psiG	43.5 - 95	43.5 - 97
Einlass - Dampfleistung - Niederdruck	BSPT - ISO7.1	1 1/2"	1 1/2"

LÜFTUNG						
Nennluftdurchsatz	m³/h		1.200		1.200	
	cfm		706,29		706,29	
Ø Dampfabsaugung	mm		200		200	
	inch		7,87		7,87	
Leistung Gebläsemotor	kW		0,55		0,55	
WÄRMEEMISSION						
Maximale Gesamtwärmeabgabe	kW		3		3,6	
	Btu/h		10242,4		12290,9	
Maximale vordere Wärmeabgabe	kW		2,1		2,52	
	Btu/h		7169,7		8603,6	
ANSCHLÜSSE						
Spannung 230 V - I + N + T	N° x mm2 / A		-	3x1.5 / 16 A	-	3x1.5 / 16 A
Spannung 230 V - III + T	N° x mm2 / A		4 x 35 / 100 A	3x1.5 / 16 A	4 x 50 / 125 A	3x1.5 / 16 A
Spannung 400 V - III + N+ T	N° x mm2 / A		5 x 16 / 63 A	3x1.5 / 16 A	5 x 16 / 63 A	3x1.5 / 16 A
ABMESSUNGEN / ABMESSUNGEN MIT VERPACKUNG						
Nettbreite / Bruttobreite	mm		985 / 1.065		985 / 1065	
	inch		38,78 / 41,93		38,78 / 41,93	
Nettotiefe / Bruttotiefe	mm		1.054 / 1.154		1.210 / 1.310	
	inch		41,5 / 45,43		47,64 / 51,57	
Nettohöhe / Bruttohöhe	mm		1.975 / 2.080		1.975 / 2.080	
	inch		77,76 / 81,89		77,76 / 81,89	
Nettogewicht / Bruttogewicht	Kg		230 / 260		260 / 285	
	Lb		507,06 / 573,2		573,20 / 628,32	
SONSTIGE						
Schallpegel	dB		65		65	



- 01. Stromanschluss
- 02. Dunstausgang Ø200
- 03. Gaseingang 1/2"

	A	B	C	D	E	F	G	H	I	J	K	L	M
SC-28 M	1975	1910	660	141	985	1054	970	70	730	802	1768	337	178
SC-35 M	1975	1910	660	141	985	1210	970	70	730	802	1768	337	178