



WASSERRÜCKGEWINNUNG KRS

WASSERRÜCKGEWINNUNGSSYSTEM KRS WREC-80 T1

MERKMALE

EFFIZIENZ

- Bis zu 70% Wassereinsparung.
- Bis zu 40% Energieeinsparung.
- Waschmitteleinsparung.

EINFACHE INSTALLATION UND WARTUNG

- Plug and Play.
- Geringer Platzbedarf.
- Selbstreinigende Tanks mit voreingestellten Programmen (bei Waschmaschinen mit TP2).
- Herausnehmbare Tanks für einfache Reinigung und Wartung.

SONSTIGE

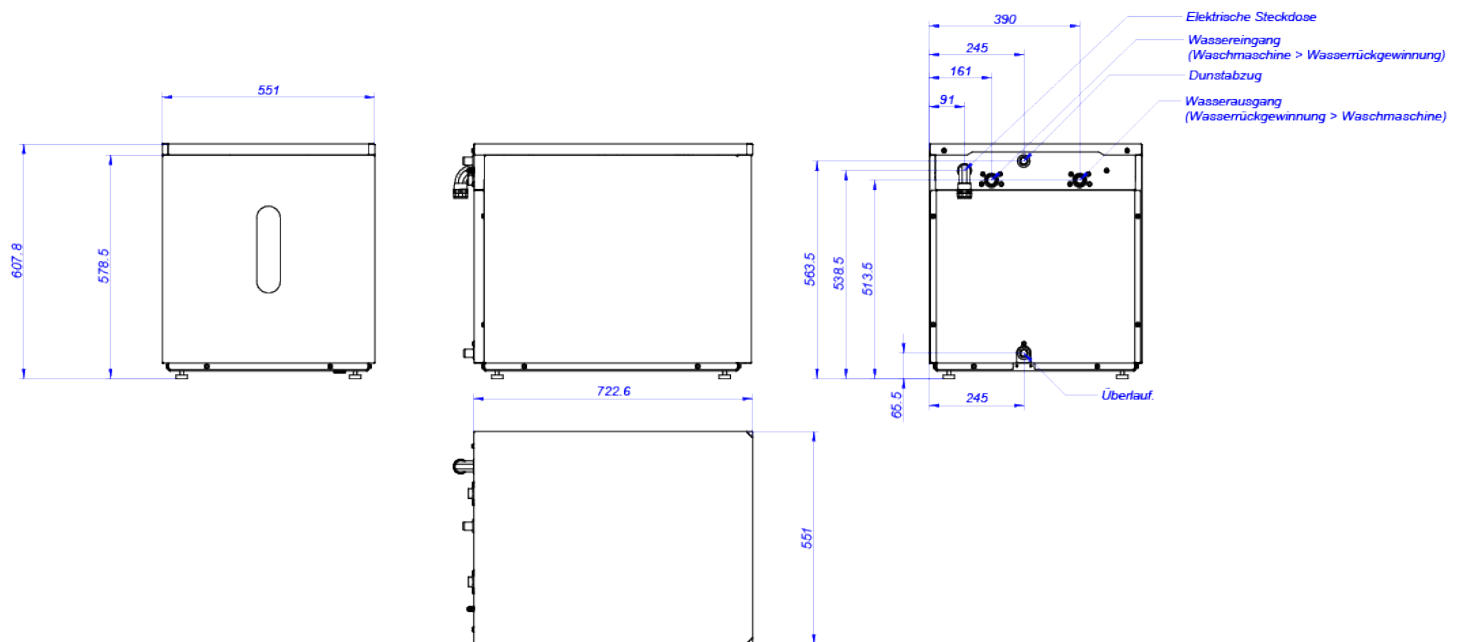
- 1, 2 oder 3 Tanks.
- Gehäuse aus grauem Skinplate.
- Tanks aus hochdichtem Polyethylen.
- 2 Wasserstandssensoren in jedem Tank (min und max).
- 80-Liter-Tank für Waschmaschinen von 11 bis 22 kg.
- 150-Liter-Tank für Waschmaschinen von 28 bis 35 kg.



TECHNISCHE DATEN

WASSERRÜCKGEWINNUNGSSYSTEME | KRS | WREC-80 T1

	U.	WREC-80 T1
BEHÄLTER		
Tanks	l	80*1
Fassungsvermögen der Waschmaschine	Kg	11, 14, 18 / 16, 22
Außenverkleidung	-	skinplate
Material des Tanks	-	Polyethylen
ANSCHLÜSSE		
Wassereingang	inch	3/4"
Wasserausgang	inch	3/4"
Ø Dunstabzug	mm	21
Ø Abfluss	mm	21
ABMESSUNGEN / ABMESSUNGEN MIT VERPACKUNG		
Nettobreite / Bruttobreite	mm	551 / 600
Nettotiefe / Bruttotiefe	mm	752 / 800
Nettohöhe / Bruttohöhe	mm	575 / 720
Nettogewicht / Bruttogewicht	Kg	55 / 75
Volumen	m ³	0,24 / 0,34





WASSERRÜCKGEWINNUNG KRS

WASSERRÜCKGEWINNUNGSSYSTEM KRS WREC-80 T2

MERKMALE

EFFIZIENZ

- Bis zu 70 % Wassereinsparung.
- Bis zu 40% Energieeinsparung.
- Waschmitteleinsparung.

EINFACHE INSTALLATION UND WARTUNG

- Plug and Play.
- Geringer Platzbedarf.
- Selbstreinigende Tanks mit voreingestellten Programmen (bei Waschmaschinen mit TP2).
- Herausnehmbare Tanks für einfache Reinigung und Wartung.

SONSTIGE

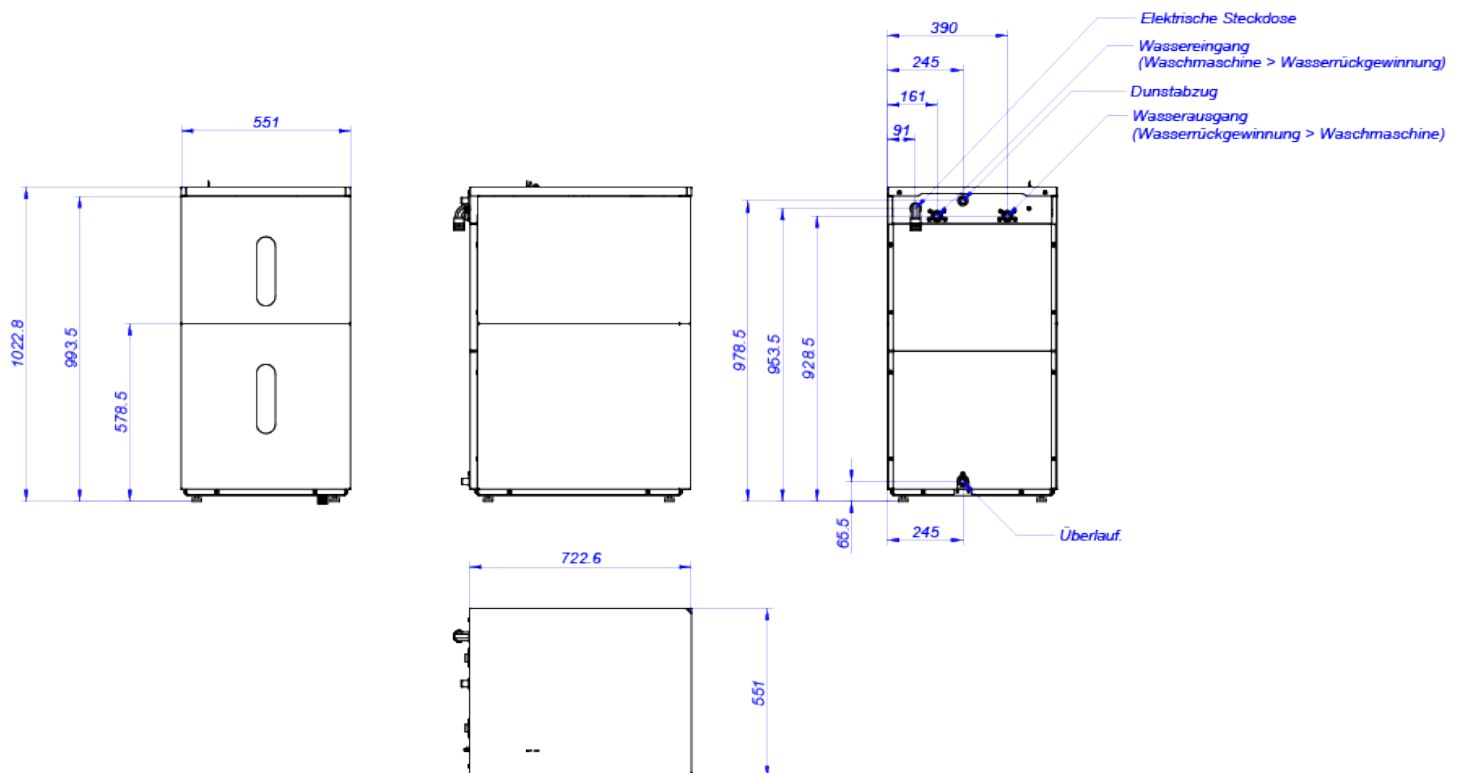
- 1, 2 oder 3 Tanks.
- Gehäuse aus grauem Skinplate.
- Tanks aus hochdichtem Polyethylen.
- 2 Wasserstandssensoren in jedem Tank (min und max).
- 80-Liter-Tank für Waschmaschinen von 11 bis 22 kg.
- 150-Liter-Tank für Waschmaschinen von 28 bis 35 kg.



TECHNISCHE DATEN

WASSERRÜCKGEWINNUNGSSYSTEME | KRS | WREC-80 T2

	U.	WREC-80 T2
BEHÄLTER		
Tanks	l	80*2
Fassungsvermögen der Waschmaschine	Kg	11, 14, 18 / 16, 22
Außenverkleidung	-	skinplate
Material des Tanks	-	Polyethylen
ANSCHLÜSSE		
Wassereingang	inch	3/4"
Wasserausgang	inch	3/4"
Ø Dunstabzug	mm	21
Ø Abfluss	mm	21
ABMESSUNGEN / ABMESSUNGEN MIT VERPACKUNG		
Nettobreite / Bruttobreite	mm	551 / 600
Nettotiefe / Bruttotiefe	mm	752 / 800
Nettohöhe / Bruttohöhe	mm	977 / 1.122
Nettogewicht / Bruttogewicht	Kg	90 / 115
Volumen	m ³	0,40 / 0,54





WASSERRÜCKGEWINNUNG KRS

WASSERRÜCKGEWINNUNGSSYSTEM KRS WREC-80 T3

MERKMALE

EFFIZIENZ

- Bis zu 70 % Wassereinsparung.
- Bis zu 40% Energieeinsparung.
- Waschmitteleinsparung.

EINFACHE INSTALLATION UND WARTUNG

- Plug and Play.
- Geringer Platzbedarf.
- Selbstreinigende Tanks mit voreingestellten Programmen (bei Waschmaschinen mit TP2).
- Herausnehmbare Tanks für einfache Reinigung und Wartung.

SONSTIGE

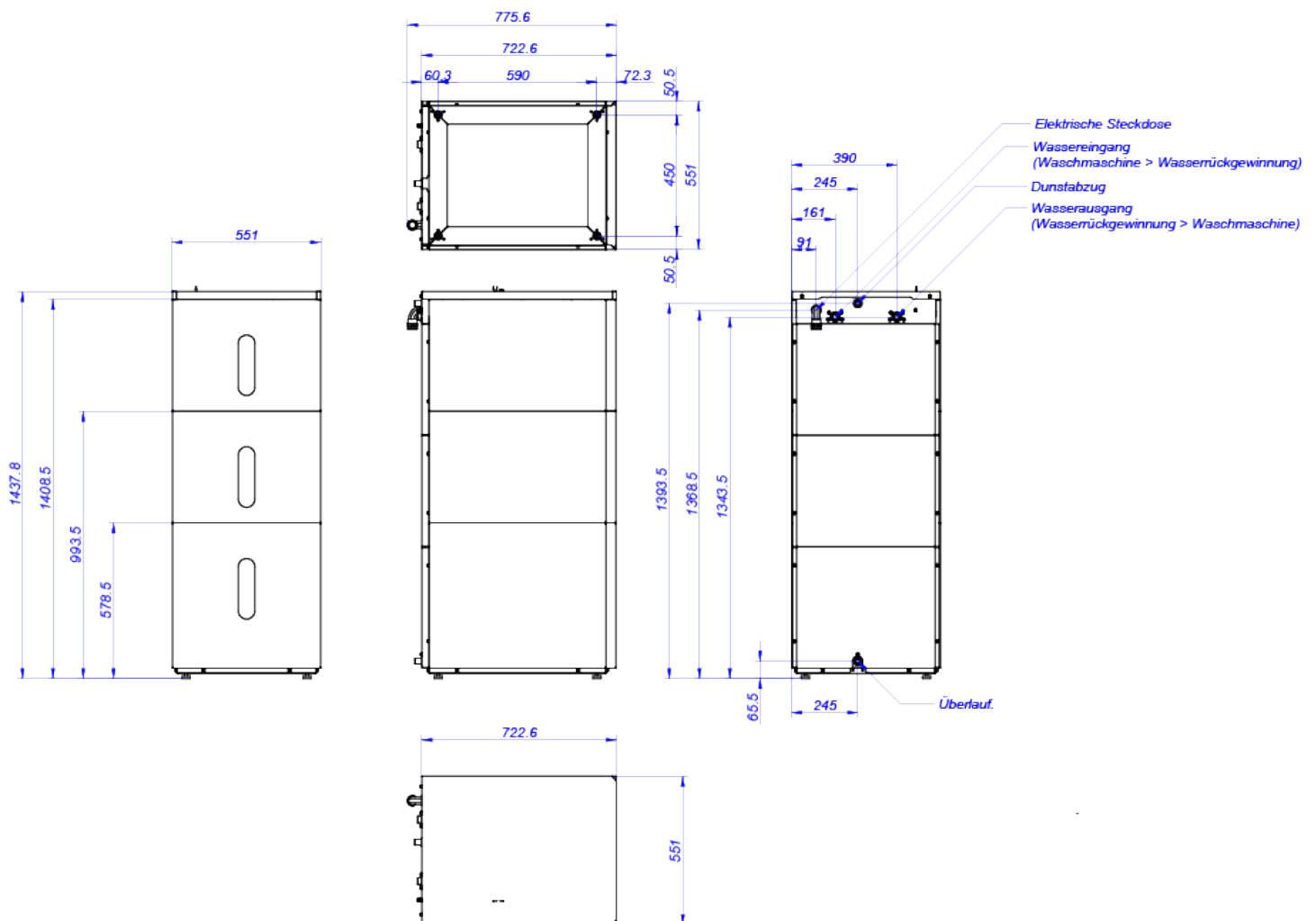
- 1, 2 oder 3 Tanks.
- Gehäuse aus grauem Skinplate.
- Tanks aus hochdichtem Polyethylen.
- 2 Wasserstandssensoren in jedem Tank (min und max).
- 80-Liter-Tank für Waschmaschinen von 11 bis 22 kg.
- 150-Liter-Tank für Waschmaschinen von 28 bis 35 kg.



TECHNISCHE DATEN

WASSERRÜCKGEWINNUNGSSYSTEME | KRS | WREC-80 T3

	U.	WREC-80 T3
BEHÄLTER		
Tanks	l	80*3
Fassungsvermögen der Waschmaschine	Kg	11, 14, 18 / 16, 22
Außenverkleidung	-	skinplate
Material des Tanks	-	Polyethylen
ANSCHLÜSSE		
Wassereingang	inch	3/4"
Wasserausgang	inch	3/4"
Ø Dunstabzug	mm	21
Ø Abfluss	mm	21
ABMESSUNGEN / ABMESSUNGEN MIT VERPACKUNG		
Nettobreite / Bruttobreite	mm	551 / 600
Nettotiefe / Bruttotiefe	mm	752 / 800
Nettohöhe / Bruttohöhe	mm	1.379 / 1.524
Nettogewicht / Bruttogewicht	Kg	125 / 155
Volumen	m ³	0,57 / 0,73





WASSERRÜCKGEWINNUNG KRS

WASSERRÜCKGEWINNUNGSSYSTEM KRS WREC-150 T1

MERKMALE

EFFIZIENZ

- Bis zu 70 % Wassereinsparung.
- Bis zu 40% Energieeinsparung.
- Waschmitteleinsparung.

EINFACHE INSTALLATION UND WARTUNG

- Plug and Play.
- Geringer Platzbedarf.
- Selbstreinigende Tanks mit voreingestellten Programmen (bei Waschmaschinen mit TP2).
- Herausnehmbare Tanks für einfache Reinigung und Wartung.

SONSTIGE

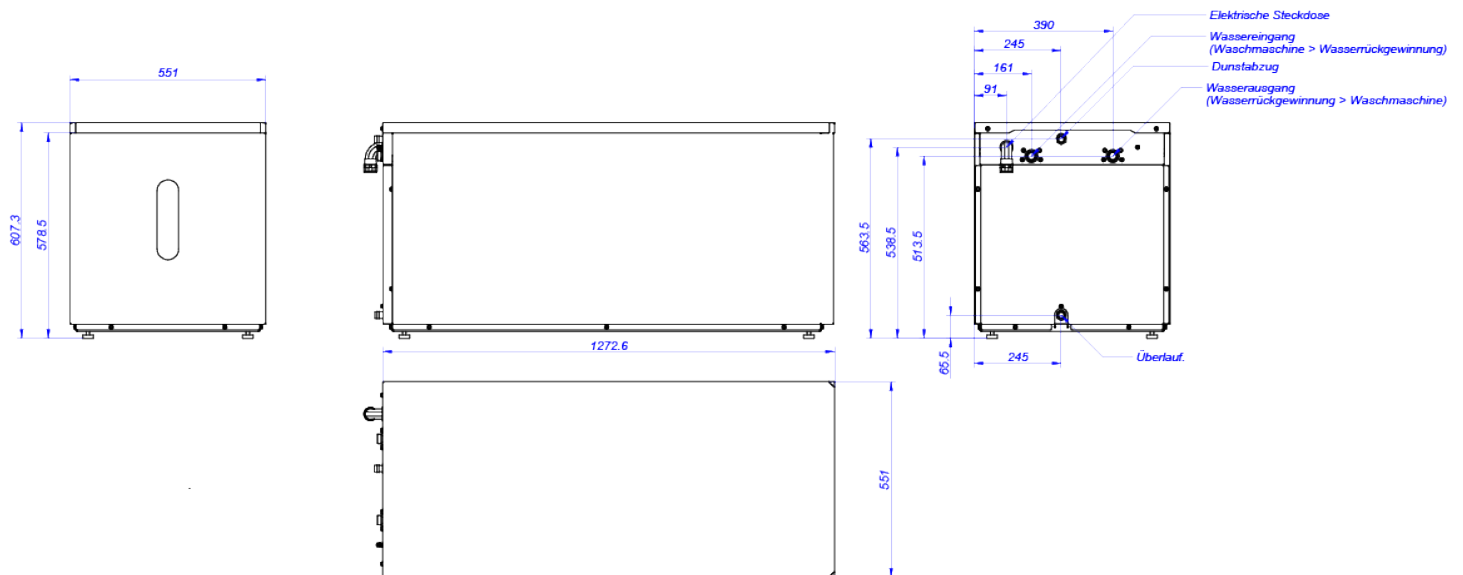
- 1, 2 oder 3 Tanks.
- Gehäuse aus grauem Skinplate.
- Tanks aus hochdichtem Polyethylen.
- 2 Wasserstandssensoren in jedem Tank (min und max).
- 80-Liter-Tank für Waschmaschinen von 11 bis 22 kg.
- 150-Liter-Tank für Waschmaschinen von 28 bis 35 kg.



TECHNISCHE DATEN

WASSERRÜCKGEWINNUNGSSYSTEME | KRS | WREC-150 T1

	U.	WREC-150 T1
BEHÄLTER		
Tanks	l	150*1
Fassungsvermögen der Waschmaschine	Kg	27,36 / 27,35
Außenverkleidung	-	skinplate
Material des Tanks	-	Polyethylen
ANSCHLÜSSE		
Wassereingang	inch	3/4"
Wasserausgang	inch	3/4"
Ø Dunstabzug	mm	21
Ø Abfluss	mm	21
ABMESSUNGEN / ABMESSUNGEN MIT VERPACKUNG		
Nettobreite / Bruttobreite	mm	551 / 600
Nettotiefe / Bruttotiefe	mm	1.302 / 1.350
Nettohöhe / Bruttohöhe	mm	575 / 720
Nettogewicht / Bruttogewicht	Kg	65 / 85
Volumen	m ³	0,41 / 0,58





WASSERRÜCKGEWINNUNG KRS

WASSERRÜCKGEWINNUNGSSYSTEM KRS WREC-150 T2

MERKMALE

EFFIZIENZ

- Bis zu 70 % Wassereinsparung.
- Bis zu 40% Energieeinsparung.
- Waschmitteleinsparung.

EINFACHE INSTALLATION UND WARTUNG

- Plug and Play.
- Geringer Platzbedarf.
- Selbstreinigende Tanks mit voreingestellten Programmen (bei Waschmaschinen mit TP2).
- Herausnehmbare Tanks für einfache Reinigung und Wartung.

SONSTIGE

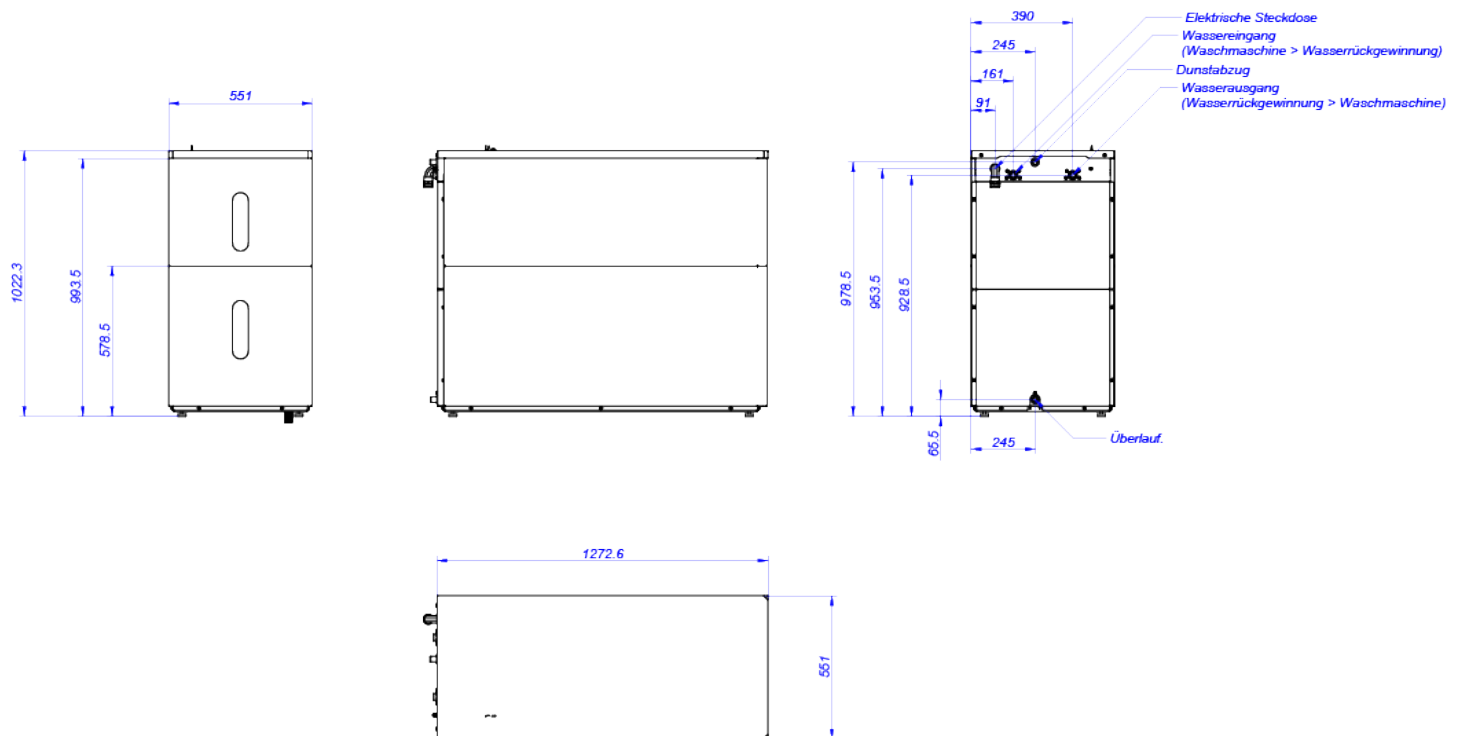
- 1, 2 oder 3 Tanks.
- Gehäuse aus grauem Skinplate.
- Tanks aus hochdichtem Polyethylen.
- 2 Wasserstandssensoren in jedem Tank (min und max).
- 80-Liter-Tank für Waschmaschinen von 11 bis 22 kg.
- 150-Liter-Tank für Waschmaschinen von 28 bis 35 kg.



TECHNISCHE DATEN

WASSERRÜCKGEWINNUNGSSYSTEME | KRS | WREC-150 T2

	U.	WREC 150 T2
BEHÄLTER		
Tanks	l	150*2
Fassungsvermögen der Waschmaschine	Kg	27,36 / 27,35
Außenverkleidung	-	skinplate
Material des Tanks	-	Polyethylen
ANSCHLÜSSE		
Wassereingang	inch	3/4"
Wasserausgang	inch	3/4"
Ø Dunstabzug	mm	21
Ø Abfluss	mm	21
ABMESSUNGEN / ABMESSUNGEN MIT VERPACKUNG		
Nettobreite/Bruttobreite	mm	551 / 600
Nettotiefe/Bruttotiefe	mm	1.302 / 1.350
Nettohöhe/Bruttohöhe	mm	977 / 1.122
Nettogewicht/Bruttogewicht	Kg	110 / 135
Volumen	m ³	0,70 / 0,91





WASSERRÜCKGEWINNUNG KRS

WASSERRÜCKGEWINNUNGSSYSTEM KRS WREC-150 T3

MERKMALE

EFFIZIENZ

- Bis zu 70 % Wassereinsparung.
- Bis zu 40% Energieeinsparung.
- Waschmitteleinsparung.

EINFACHE INSTALLATION UND WARTUNG

- Plug and Play.
- Geringer Platzbedarf.
- Selbstreinigende Tanks mit voreingestellten Programmen (bei Waschmaschinen mit TP2).
- Herausnehmbare Tanks für einfache Reinigung und Wartung.

SONSTIGE

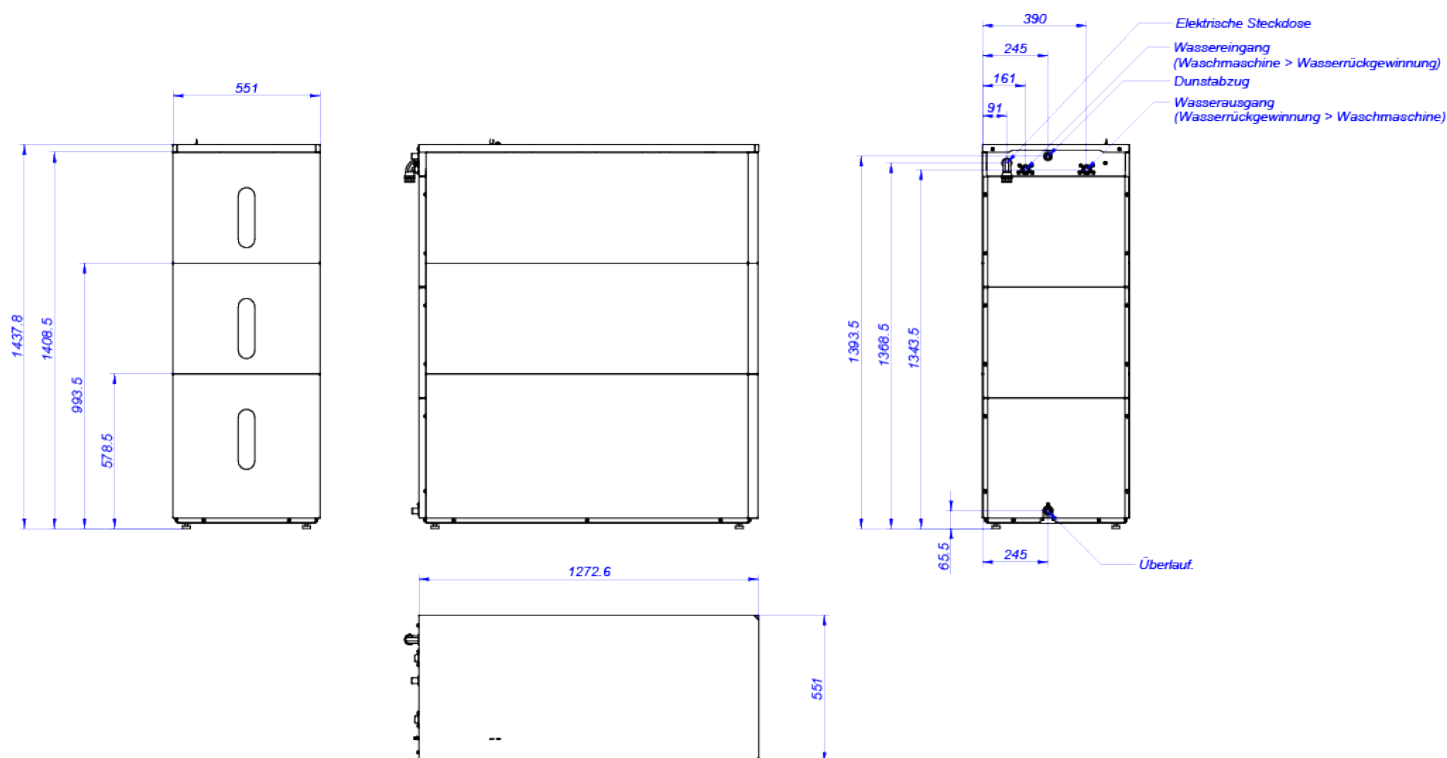
- 1, 2 oder 3 Tanks.
- Gehäuse aus grauem Skinplate.
- Tanks aus hochdichtem Polyethylen.
- 2 Wasserstandssensoren in jedem Tank (min und max).
- 80-Liter-Tank für Waschmaschinen von 11 bis 22 kg.
- 150-Liter-Tank für Waschmaschinen von 28 bis 35 kg.



TECHNISCHE DATEN

WASSERRÜCKGEWINNUNGSSYSTEME | KRS | WREC-150 T3

	U.	WREC-150 T3
BEHÄLTER		
Tanks	l	150*3
Fassungsvermögen der Waschmaschine	Kg	27,36 / 27,35
Außenverkleidung	-	skinplate
Material des Tanks	-	Polyethylen
ANSCHLÜSSE		
Wassereingang	inch	3/4"
Wasserausgang	inch	3/4"
Ø Dunstabzug	mm	21
Ø Abfluss	mm	21
ABMESSUNGEN / ABMESSUNGEN MIT VERPACKUNG		
Nettobreite / Bruttobreite	mm	551 / 600
Nettotiefe / Bruttotiefe	mm	1.302 / 1.350
Nettohöhe / Bruttohöhe	mm	1.379 / 1.524
Nettogewicht / Bruttogewicht	Kg	145 / 175
Volumen	m³	0,99 / 1,23





WASSERRÜCKGEWINNUNG KRS

WASSERRÜCKGEWINNUNGSSYSTEM KRS WREC-1000



MERKMALE

EFFIZIENZ

- Bis zu 70 % Wassereinsparung.
- Bis zu 40 % Wassereinsparung.

EINFACHE INSTALLATION UND WARTUNG

- Einfacher Anschluss an 1"-Ventil.
- Selbstreinigungsprogramm.
- Die Tanks sind mit Bohrung für die Bodenverankerung vorgerüstet.

SONSTIGE

- 1, 2 oder 3 Tanks mit je 1000 l Fassungsvermögen.
- Anschlussmöglichkeit für eine oder mehrere Waschmaschinen zur Wiederverwendung der Waschlauge.
- Separat erhältlich.
- Ohne Außenverkleidung, nur Rahmen.

OPTIONEN

- 1"-Verbindungssatz von LBS-27/35/50/70/100 Schranken zu WREC-1000.
- 1"-Verbindungssatz von Waschmaschinen LA/LN-35C/45C/45C/60C/80C zu WREC-1000.
- 1"-Anschlusskit von Waschmaschinen LA-100C/120C an WREC-1000.
- Erhöhte Plattform.
- Kit Montagezubehör.

ANSCHLUSSMÖGLICHKEITEN

- Bis zu 8 * 35/45 kg-Waschmaschinen.
- Bis zu 4 * 60/80 kg-Waschmaschinen.
- Bis zu 3 * 100/120 kg-Waschmaschinen.



TECHNISCHE DATEN

WASSERRÜCKGEWINNUNGSSYSTEME | KRS | WREC-1000

	U.	WREC-1000
BEHÄLTER		
Tanks	l	1000
Fassungsvermögen der Waschmaschine	Kg	35, 45, 60, 80, 100, 120 / 27, 35, 50, 70, 100
Außenverkleidung	-	skinplate
Material des Tanks	-	Polyethylen
ANSCHLÜSSE		
Wassereingang	inch	1"
Wasserausgang	inch	1"
Ø Dunstabzug	mm	70
Ø Abfluss	inch	1"
ABMESSUNGEN / ABMESSUNGEN MIT VERPACKUNG		
Nettobreite / Bruttobreite	mm	702 / 785
Nettotiefe / Bruttotiefe	mm	1.375 / 1.450
Nettohöhe / Bruttohöhe	mm	2.206 / 2.262
Nettogewicht / Bruttogewicht	Kg	147 / 173

