



WASCHEN

WASCHMASCHINEN MIT HOHER SCHLEUDERDREHZAHL NIEDRIGES UND MITTLERES FASSUNGSVERMÖGEN LA-11/14 TP2



MERKMALE

TP2

- Programmierbarer und einfach zu bedienender 7-Zoll-Touchscreen.
- USB-Anschluss. Inklusive Online-Plattform für Programmierung, Telemetrie, Datenanalyse etc. über das IoT.
- Bildschirm-Videoanzeige: Ankündigungen, Anweisungen (nützlich für Selbstbedienung).
- 37 Sprachen.
- 8 Standard-Dosierungssignale.

G-FAKTOR

- Hoher G-FAKTOR von 500.

EFFIZIENZ

- Intelligentes Verbrauchssystem.
- Optimale Beladung.
- Anschluss für Rückgewinnungstanks: KRS.
- Geringer Wasserverbrauch.

VIELSEITIGKEIT

- Maßanfertigung: Kundenspezifische Anpassung.
- OPL < > Münz-/Chipvorrichtung.
- Strom < > Warmwasser.
- Ablassventil < > Pumpe.
- Möglichkeit der Nassreinigung.

KONNEKTIVITÄT

- FagorKonnnect - Standard IOT-Konnektivität.
- Technischer Kundendienst per Fernzugriff.
- Wäschereimanagement: OPL und Selbstbedienung.
- Bezahlung per Fernzugriff.

ERGONOMIE

- Größerer Türdurchmesser: Ø373

WARTUNG

- Klappbares Bedienfeld: einfacher und ergonomischer Zugang.
- Technisches Menü: Statistiken für Techniker und Wartung mit externer Konsole (mit Option Konsole).

SONSTIGE

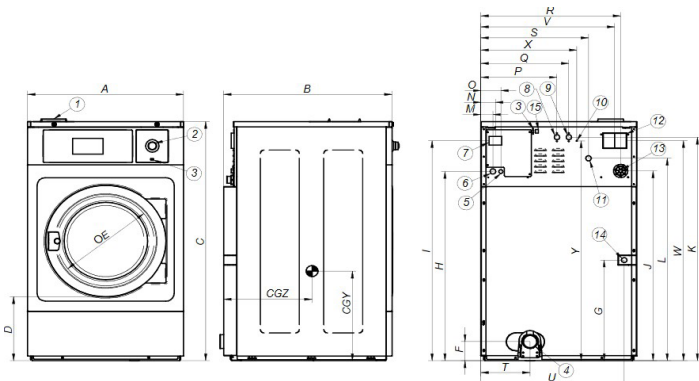
- Externes Gehäuse aus Skinplate, grau.
- Trommel und Laugenbehälter aus Edelstahl AISI304.
- Viergeteiltes Waschmittelfach.
- Unwuchtkontrolle mittels Wechselrichter.
- Ladehilfesystem.
- CB- und WRAS-Zertifizierungen. ETL-Option.
- Waschmaschine mit schwingendem Aggregat, ohne Verankerung.

OPTIONEN

- DQ-2 Bausatz Automatische Dosierpumpen.
- Extra-Dosierung DB-1.
- Doppelter Abfluss.
- Doppelter externer 3-Zoll-Abfluss (empfohlen für LA-11).
- Abwasserpumpe.
- Ventil in Ruhestellung geschlossen.
- Water FULLFLOW: Laugenwasser-Rückführung.
- Nivellierfüße.
- Karte mit 6 zusätzlichen Dosiersignalen.
- Wiegesystem (Sensoren in den Füßen). Set mit 6 zusätzlichen Dosiersignalen inbegriffen.
- Silikondichtung.
- Umkehrbare Tür: Öffnung der Tür in die entgegengesetzte Richtung.
- Tropensicheres Modell: geschützte Platine.
- Dampf-Kit zur Umrüstung von E oder HW auf Dampf.
- Sockel mit Mopp-Fach aus Edelstahl/Skinplate.
- Sockel zur Angleichung der oberen Höhe der Maschinen.
- Sockel zur Einstellung der Beladungshöhe (Türsockel auf 850 mm).
- Außenverkleidung aus Edelstahl AISI304.
- Front- und obere Verkleidung aus Edelstahl AISI304.
- Schiffsspannung bei elektrischen Modellen: 440 V III 50/60 Hz (ohne N).
- Münz-/Chipvorrichtung.
- Bausatz Tür-Selbstentriegelung.

	U.	LA-11 TP2	LA-14 TP2		
TROMMEL					
Fassungsvermögen 1:9 / 1:10	Kg	11/10	14/13		
Volumen	l	100	130		
Durchmesser	mm	532	620		
Tiefe	mm	425	430		
ALLGEMEINE DATEN					
Waschen/Schleudern	r.p.m.	50/1.300	50/1.204		
G-Faktor	-	500	500		
Maximal übertragene Kraft	KN	2,08 ±0,75	2,49 ±1,05		
Frequenz dynam. Kraft	Hz	16,7	16,7		
Schallpegel	dB	<70	<70		
Selbstbedienungsversion	-	Ja	Ja		
Doppelter Abfluss	-	Nein	Opt.		
Wiegesystem/Kippsystem	-	Opt./Nein	Opt./Nein		
SLUICE-Option	-	Nein	Nein		
TÜR					
Höhe Türmitte/Höhe Türbasis	mm	630/370	700/440		
Durchmesser	mm	373	373		
LEISTUNG					
Motor	kW	0,75	1,1		
Heizleistung (Strom)	kW	6	9		
Elektrische Gesamtleistung (elek. Mod.)	kW	6,25	9,4		
Elek. Gesamtleis. (Warmw.-, Dampf-Modell)	kW	0,75	1,1		
ANSCHLÜSSE		STROM	DAMPFWARMWASSER	STROM	DAMPFWARMWASSER
Spannung 230 V - I + N + T	N° x mm2 / A	2x6+T / 40A	2x1,5+T / 16A	2x10+T / 50A	2x1,5+T / 16A
Spannung 230 V - III + T	N° x mm2 / A	3x2,5+T / 20A	-	3x4+T / 32A	-
Spannung 400 V - III + N+ T	N° x mm2 / A	4x1,5+T / 16A	-	4x1,5+T / 16A	-
Dampfeingang (Dampfmodell)	inch	1/2"	1/2"		
Maximaler Dampfverbrauch (Dampfmodell)	Kg/h	7	8,5		
Wassereinlass	inch	3/4"	3/4"		
Netzdruck	Kg/cm ²	2-4	2-4		
Maximaler Wasserverbrauch	Lit/h	71,4*	88,8*		
Abfluss	mm/inch	3"	3"		
Abflusskapazität	Lit/min	200	200		
ABMESSUNGEN / ABMESSUNGEN MIT VERPACKUNG					
Nettobreite/Bruttobreite	mm	692/738	788/850		
Nettotiefe/Bruttotiefe	mm	830/975	869/1.015		
Nettohöhe/Bruttöhöhe	mm	1.185/1.440	1.307/1.600		
Nettogewicht/Bruttogewicht	Kg	198/230	236/274,5		
Volumen	m ³	1,03	1,38		

* Programm Nr. 20, 75 % Last



- 01. Waschmittelfach
- 02. Nothalt
- 03. Usb-Anschluss
- 04. Abfluss
- 05. Stromanschluss Der Waschmittelpumpe
- 06. Stromanschluss
- 07. Hauptschalter

- 08. Hilfswassereingang
- 09. Warmwassereingang
- 10. Erdung
- 11. Kaltwassereingang
- 12. Wasserüberlauf
- 13. Waschmittelanschluss
- 14. Dampfanschluss
- 15. Ethernet-Anschluss

	A	B	C	D	E	F	G	H	I	J	K	L	M	N	O	P	Q	R	S	T	U	V	W	X	Y	CGY	CGZ	
LA-11	mm	692	830	1.185	370	373	125	354	913	1.085	916	1.100	985	61	74	101	292	352	610	448	226	626	580	1.080	442	1.145	424	577
LA-14	mm	788	869	1.307	440	373	243	385	1.034	1.202	1.037	1.221	1.106	61	74	101	385	445	706	544	243	718	676	1.202	485	1.201	450	651



WASCHEN

WASCHMASCHINEN MIT HOHER SCHLEUDERDREHZAHL HOHES FASSUNGSVERMÖGEN LA-18/22 TP2

MERKMALE

TP2

- Programmierbarer und einfach zu bedienender 7-Zoll-Touchscreen.
- USB-Anschluss. Inklusive Online-Plattform für Programmierung, Telemetrie, Datenanalyse etc. über das IoT.
- Bildschirmvideos: Ankündigungen, Anweisungen (nützlich für Selbstbedienung).
- 37 Sprachen.
- 8 Standard-Dosierungssignale.
- Trommel und Laugenbehälter aus Edelstahl AISI304.
- Viergeteiltes Waschmittelfach.
- Unwuchtkontrolle mittels Wechselrichter.
- Ladehilfesystem.
- CB- und WRAS-Zertifizierungen. ETL-Option.
- Hochleistungs-Waschmaschine mit schwingendem Aggregat.

G-FAKTOR

- Hoher G-FAKTOR von 500- 450.

EFFIZIENZ

- Intelligentes Verbrauchssystem.
- Optimale Beladung.
- Anschluss für Rückgewinnungstanks: KRS.
- Geringer Wasserverbrauch.

VIELSEITIGKEIT

- Maßanfertigung: Kundenspezifische Anpassung.
- OPL < > Münz-/Chipvorrichtung.
- Strom < > Warmwasser.
- Ablassventil < > Pumpe.
- Möglichkeit der Nassreinigung.

KONNEKTIVITÄT

- FagorKconnect - Standard IOT-Konnektivität.
- Technischer Kundendienst per Fernzugriff.
- Wäschereimanagement: OPL und Selbstbedienung.
- Bezahlung per Fernzugriff.

ERGONOMIE

- Größerer Türdurchmesser: Ø460.

WARTUNG

- Klappbares Bedienfeld: einfacher und ergonomischer Zugang.
- Technisches Menü: Statistiken für Techniker und Wartung mit externer Konsole (mit Option Konsole).

SONSTIGE

- Externes Gehäuse aus Skinplate, grau.

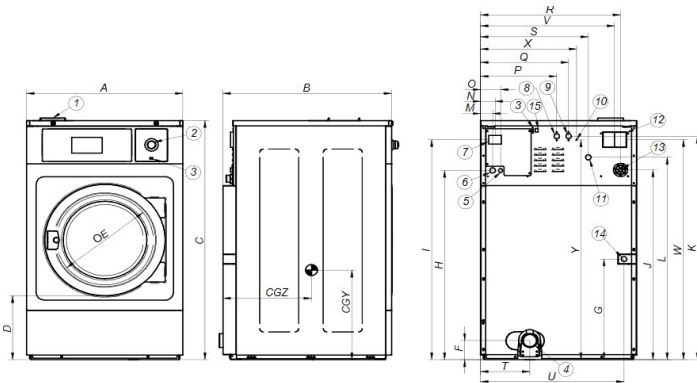
OPTIONEN

- DQ-2 Bausatz Automatische Dosierpumpen.
- Extra-Dosierung DB-1.
- Doppelter Abfluss.
- Ventil in Ruhestellung geschlossen.
- Water FULLFLOW: Laugenwasser-Rückführung.
- Nivellierfüße.
- Wiegesystem (Sensoren in den Füßen). Set mit 6 zusätzlichen Dosiersignalen inbegriffen.
- Karte mit 6 zusätzlichen Dosiersignalen. Insgesamt 14 Signale.
- Silikondichtung.
- Umkehrbare Tür: Öffnung der Tür in die entgegengesetzte Richtung.
- Tropensicheres Modell: geschützte Platine.
- Dampf-Kit zur Umrüstung von E oder HW auf Dampf.
- Edelstahl/Skinplate-Sockel mit Schublade für Mopp.
- Sockel zur Angleichung der oberen Höhe der Maschinen.
- Sockel zur Einstellung der Ladehöhe (Türbasis auf 850 mm).
- Verkleidung aus Edelstahl AISI304.
- Front- und obere Verkleidung aus Edelstahl AISI304.
- Spannung für Schifffahrt bei elektrischen Modellen: 440V III 50/60Hz (ohne N).
- Münz-/Chip-Kassiersystem.
- Bausatz Tür-Selbstentriegelung.



		U.	LA-18 TP2	LA-22 TP2		
TROMMEL						
Fassungsvermögen 1:9 / 1:10		Kg	20/18	25/22		
Volumen		l	180	220		
Durchmesser		mm	700	700		
Tiefe		mm	470	560		
ALLGEMEINE DATEN						
Waschen/Schleudern		r.p.m.	47/1.133	47/1.071		
G-Faktor		-	500	450		
Maximal übertragene Kraft		KN	3,41 ±1,4	4,12 ±1,4		
Frequenz dynam. Kraft		Hz	16	16		
Schallpegel		dB	<70	<70		
Selbstbedienungsversion		-	Ja	Ja		
Doppelter Abfluss		-	Opt.	Opt.		
Wiegesystem/Kippsystem		-	Opt./Nein	Opt./Nein		
SLUICE-Option		-	Nein	Nein		
TÜR						
Höhe Türmitte/Höhe Türbasis		mm	765/450	765/450		
Durchmesser		mm	460	460		
LEISTUNG						
Motor		kW	2,2	2,2		
Heizleistung (Strom)		kW	12	12		
Elektrische Gesamtleistung (elek. Mod.)		kW	12,75	12,75		
Elek. Gesamtleis. (Warmw.-, Dampf-Modell)		kW	2,2	2,2		
ANSCHLÜSSE			STROM	DAMPF/WARMWASSER	STROM	DAMPF/WARMWASSER
Spannung 230 V - I + N + T	N° x mm2 / A	2x16+T / 63A	2x1,5+T / 16A	2x16+T / 63A	2x1,5+T / 16A	
Spannung 230 V - III + T	N° x mm2 / A	3x6+T / 40A	-	3x6+T / 40A	-	
Spannung 400 V - III + N+ T	N° x mm2 / A	4x4+T / 32A	-	4x4+T / 32A	-	
Dampfeingang (Dampfmodell)	inch	1/2"		1/2"		
Maximaler Dampfverbrauch (Dampfmodell)	Kg/h	12		12		
Wassereinlass	inch	3/4"		3/4"		
Netzdruck	Kg/cm ²	2-4		2-4		
Maximaler Wasserverbrauch	Lit/h	118,3*		118,3*		
Abfluss	mm/inch	3"		3"		
Abflusskapazität	Lit/min	200		200		
ABMESSUNGEN / ABMESSUNGEN MIT VERPACKUNG						
Nettobreite/Bruttobreite	mm	884/945		884/945		
Nettotiefe/Bruttotiefe	mm	913/1.030		1.003/1.115		
Nettohöhe/Bruttöhöhe	mm	1.405 / 1.680		1.405/1.680		
Nettogewicht/Bruttogewicht	Kg	344,5/388		360/403,5		
Volumen	m ³	1,63		1,77		

* Programm Nr. 20, 75 % Last



- 01. Waschmittelfach
- 02. Nothalt
- 03. Usb-Anschluss
- 04. Abfluss
- 05. Stromanschluss Der Waschmittelpumpe
- 06. Stromanschluss
- 07. Hauptschalter

- 08. Hilfswassereingang
- 09. Warmwassereingang
- 10. Erdung
- 11. Kaltwassereingang
- 12. Wasserüberlauf
- 13. Waschmittelanschluss
- 14. Dampfanschluss
- 15. Ethernet-Anschluss

	A	B	C	D	E	F	G	H	I	J	K	L	M	N	O	P	Q	R	S	T	U	V	W	X	Y	CGY	CGZ	
LA-18	mm	884	913	1.405	450	460	95	380	1.135	1.303	1.138	1.322	1.207	61	74	101	429	509	802	640	348	814	772	1.303	569	1.297	464	702
LA-22	mm	884	1.003	1.405	450	460	95	380	1.135	1.303	1.138	1.322	1.207	61	74	101	429	509	802	640	348	814	772	1.303	569	1.297	464	747



WASCHEN

WASCHMASCHINEN MIT HOHER SCHLEUDERDREHZAHL HOHES FASSUNGSVERMÖGEN LA-28 TP2

MERKMALE

TP2

- Programmierbarer und einfach zu bedienender 7-Zoll-Touchscreen.
- USB-Anschluss. Inklusive Online-Plattform für Programmierung, Telemetrie, Datenanalyse etc. über das IoT.
- Bildschirm-Videoanzeige: Ankündigungen, Anweisungen (nützlich für Selbstbedienung).
- 37 Sprachen.
- 8 Standard-Dosierungssignale.

G-FAKTOR

- Hoher G-FAKTOR von 450.

EFFIZIENZ

- Intelligentes Verbrauchssystem.
- Optimale Beladung.
- Anschluss für Rückgewinnungstanks: KRS.
- Geringer Wasserverbrauch.

VIELSEITIGKEIT

- Maßanfertigung: Kundenspezifische Anpassung.
- OPL < > Münz-/Chipvorrichtung.
- Strom < > Warmwasser.
- Ablassventil < > Pumpe.
- Möglichkeit der Nassreinigung.

KONNEKTIVITÄT

- FagorKconnect - Standard IOT-Konnektivität.
- Technischer Kundendienst per Fernzugriff.
- Wäschereimanagement: OPL und Selbstbedienung.
- Bezahlung per Fernzugriff.

ERGONOMIE

- Größerer Türdurchmesser: Ø460.
- Einfaches Öffnen und Schließen der Tür.

WARTUNG

- Klappbares Bedienfeld: einfacher und ergonomischer Zugang.
- Technisches Menü: Statistiken für Techniker und Wartung mit externer Konsole (mit Option Konsole).

SONSTIGE

- Externes Gehäuse aus Skinplate, grau.
- Trommel und Laugenbehälter aus Edelstahl AISI304.
- Viergeteiltes Waschmittelfach.
- Unwuchtkontrolle mittels Wechselrichter.
- Ladehilfesystem.
- CB- und WRAS-Zertifizierungen. ETL-Option.
- Hochleistungs-Waschmaschine mit schwingendem Aggregat.

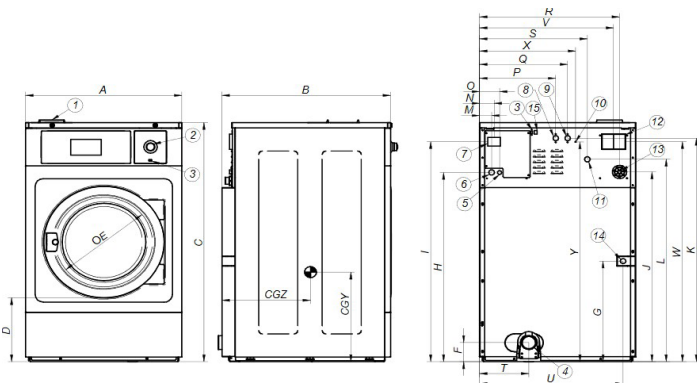
OPTIONEN

- DQ-2 Bausatz Automatische Dosierpumpen.
- Extra-Dosierung DB-1.
- Doppelter Abfluss.
- Ventil in Ruhestellung geschlossen.
- Water FULLFLOW Laugenwasser-Rückführung.
- Nivellierfüße.
- Wiegesystem (Sensoren in den Füßen). Set mit 6 zusätzlichen Dosiersignalen inbegriffen.
- Karte mit 6 zusätzlichen Dosiersignalen. Insgesamt 14 Signale.
- Silikondichtung.
- Umkehrbare Tür: Öffnung der Tür in die entgegengesetzte Richtung.
- Tropensicheres Modell: geschützte Platine.
- Dampf-Kit zur Umrüstung von E oder HW auf Dampf.
- Sockel zur Angleichung der oberen Höhe der Maschinen.
- Sockel zur Einstellung der Beladungshöhe (Türsockel auf 850 mm).
- Außenverkleidung aus Edelstahl AISI304.
- Front- und obere Verkleidung aus Edelstahl AISI304.
- Spannung für Schifffahrt bei elektrischen Modellen: 440V III 50/60Hz (ohne N).
- Münz-/Chip-Kassiersystem.
- Bausatz Tür-Selbstentriegelung.



		U.	LA-28 TP2
TROMMEL			
Fassungsvermögen 1:9 / 1:10		Kg	31/28
Volumen		l	280
Durchmesser		mm	770
Tiefe		mm	585
ALLGEMEINE DATEN			
Waschen/Schleudern		r.p.m.	45/1.024
G-Faktor		-	450
Maximal übertragene Kraft		KN	5,59 ± 1,75
Frequenz dynam. Kraft		Hz	15
Schallpegel		dB	<70
Selbstbedienungsversion		-	Ja
Doppelter Abfluss		-	Opt.
Wiegesystem/Kippsystem		-	Opt./Nein
SLUICE-Option		-	Nein
TÜR			
Höhe Türmitte/Höhe Türbasis		mm	865/560
Durchmesser		mm	460
LEISTUNG			
Motor		kW	4
Heizleistung (Strom)		kW	18
Elektrische Gesamtleistung (elek. Mod.)		kW	19,2
Elek. Gesamtleis. (Warmw.-, Dampf-Modell)		kW	4
ANSCHLÜSSE		STROM	DAMPF / WARMWASSER
Spannung 230 V - I + N + T	N° x mm2 / A	-	2x4+T / 32A
Spannung 230 V - III + T	N° x mm2 / A	3x16+T / 63A	3x2,5+T / 20A
Spannung 400 V - III + N+ T	N° x mm2 / A	4x4+T / 32A	4x1,5+T / 16A
Dampfeingang (Dampfmodell)	inch	3/4"	
Maximaler Dampfverbrauch (Dampfmodell)	Kg/h	15	
Wassereinlass	inch	3/4"	
Netzdruck	Kg/cm ²	2-4	
Maximaler Wasserverbrauch	Lit/h	175,5*	
Abfluss	mm/inch	3"	
Abflusskapazität	Lit/min	200	
ABMESSUNGEN / ABMESSUNGEN MIT VERPACKUNG			
Nettobreite/Bruttobreite	mm	979/1.045	
Nettotiefe/Bruttotiefe	mm	1.080/1.210	
Nettohöhe/Bruttöhöhe	mm	1.550/1.810	
Nettogewicht/Bruttogewicht	Kg	524,5/548,5	
Volumen	m ³	2,28	

* Programm Nr. 20, 75 % Last



- 01. Waschmittelfach
- 02. Nothalt
- 03. Usb-Anschluss
- 04. Abfluss
- 05. Stromanschluss Der Waschmittelpumpe
- 06. Stromanschluss
- 07. Hauptschalter

- 08. Hilfswassereingang
- 09. Warmwassereingang
- 10. Erdung
- 11. Kaltwassereingang
- 12. Wasserüberlauf
- 13. Waschmittelanschluss
- 14. Dampfanschluss
- 15. Ethernet-Anschluss

	A	B	C	D	E	F	G	H	I	J	K	L	M	N	O	P	Q	R	S	T	U	V	W	X	Y	CGY	CGZ
LA-28	979	1.080	1.550	560	460	133	490	1.282	1.450	1.259	1.465	1.354	61	74	101	481	561	861	673	367	909	831	1.424	624	1.510	773	735



WASCHEN

WASCHMASCHINEN MIT HOHER SCHLEUDERDREHZAHL NIEDRIGES UND MITTLERES FASSUNGSVERMÖGEN LA-35C/45C TP2

MERKMALE

TP2

- Programmierbarer und einfach zu bedienender 7-Zoll-Touchscreen.
- USB-Anschluss. Inklusive Online-Plattform für Programmierung, Telemetrie, Datenanalyse etc. über das IoT.
- Bildschirm-Videoanzeige: Ankündigungen, Anweisungen (nützlich für Selbstbedienung).
- 37 Sprachen.
- 8 Standard-Dosierungssignale.
- Ladehilfesystem.
- CB- und WRAS-Zertifizierungen. ETL-Option.
- Hochleistungs-Waschmaschine mit schwingendem Aggregat.

G-FAKTOR

- Hoher G-FAKTOR von 450.

EFFIZIENZ

- Intelligentes Verbrauchssystem.
- Optimale Beladung.
- Anschluss für Rückgewinnungstanks: KRS.
- Geringer Wasserverbrauch.

VIELSEITIGKEIT

- Maßanfertigung: Kundenspezifische Anpassung.
- OPL < > Münz-/Chipvorrichtung.
- Strom < > Warmwasser.
- Möglichkeit der Nassreinigung.

KONNEKTIVITÄT

- FagorKconnect - Standard IOT-Konnektivität.
- Technischer Kundendienst per Fernzugriff.
- Wäschereimanagement: OPL und Selbstbedienung.
- Bezahlung per Fernzugriff.

ERGONOMIE

- Größerer Türdurchmesser: Ø560.
- Einfaches Öffnen und Schließen der Tür.

WARTUNG

- Klappbares Bedienfeld: einfacher und ergonomischer Zugang.
- Technisches Menü: Statistiken für Techniker und Wartung mit externer Konsole (mit Option Konsole).

SONSTIGE

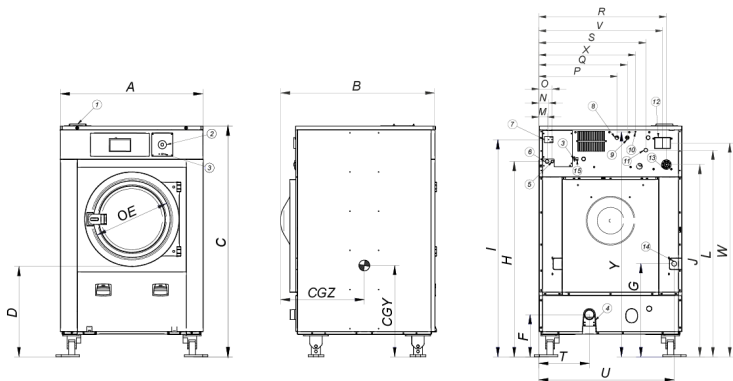
- Externes Gehäuse aus Skinplate, grau.
- Trommel und Laugenbehälter aus Edelstahl AISI-304.
- Viergeteiltes Waschmittelfach.
- Unwuchtkontrolle mittels Wechselrichter.

OPTIONEN

- DQ-2 Bausatz Automatische Dosierpumpen.
- Extra-Dosierung DB-1.
- Doppelter Abfluss.
- Ventil in Ruhestellung geschlossen.
- Water FULLFLOW Laugenwasser-Rückführung.
- Nivellierfüße.
- Wiegesystem (Sensoren in den Füßen). Set mit 6 zusätzlichen Dosiersignalen inbegriffen.
- Karte mit 6 zusätzlichen Dosiersignalen. Insgesamt 14 Signale.
- Silikondichtung.
- Umkehrbare Tür: Öffnung der Tür in die entgegengesetzte Richtung.
- Tropensicheres Modell: geschützte Platine.
- Dampf-Kit zur Umrüstung von E oder HW auf Dampf.
- Sockel zur Angleichung der oberen Höhe der Maschinen.
- Sockel zur Einstellung der Beladungshöhe (Türsockel auf 850 mm).
- Außenverkleidung aus Edelstahl AISI304.
- Front- und obere Verkleidung aus Edelstahl AISI304.
- Spannung für Schifffahrt bei elektrischen Modellen: 440V III 50/60Hz (ohne N).
- Münz-/Chip-Kassiersystem.
- Bausatz Tür-Selbstentriegelung



	U.	LA-35C TP2	LA-45C TP2		
TROMMEL					
Fassungsvermögen 1:9 / 1:10	Kg	39/35	47/42		
Volumen	l	350	450		
Durchmesser	mm	860	860		
Tiefe	mm	602	720		
ALLGEMEINE DATEN					
Waschen/Schleudern	r.p.m.	42,5/966	42,5/966		
G-Faktor	-	450	450		
Maximal übertragene Kraft	KN	7,36 ±2,45	7,36 ±2,45		
Frequenz dynam. Kraft	Hz	14,3	14,3		
Schallpegel	dB	<70	<70		
Selbstbedienungsversion	-	Ja	Nein		
Doppelter Abfluss	-	Opt.	Opt.		
Wiegesystem/Kippsystem	-	Opt./Nein	Opt./Nein		
SLUICE-Option	-	Nein	Nein		
TÜR					
Höhe Türmitte/Höhe Türbasis	mm	885/540	885/540		
Durchmesser	mm	560	560		
LEISTUNG					
Motor	kW	6	6		
Heizleistung (Strom)	kW	21	21		
Elektrische Gesamtleistung (elek. Mod.)	kW	22	22		
Elek. Gesamtleis. (Warmw.-, Dampf-Modell)	kW	6	6		
ANSCHLÜSSE					
Spannung 230 V - III + T	N° x mm2 / A	3x16+T / 63A	3x4+T / 32A	3x16+T / 63A	3x4+T / 32A
Spannung 400 V - III + N+ T	N° x mm2 / A	4x6+T / 40A	4x1,5+T / 16A	4x6+T / 40A	4x1,5+T / 16A
Dampfeingang (Dampfmodell)	inch	3/4"		3/4"	
Maximaler Dampfverbrauch (Dampfmodell)	Kg/h	18		18	
Wassereinlass	inch	3/4"		3/4"	
Netzdruck	Kg/cm ²	2-4		2-4	
Maximaler Wasserverbrauch	Lit/h	261,3*		335,9*	
Abfluss	mm/inch	3"		3"	
Abflusskapazität	Lit/min	200		200	
ABMESSUNGEN / ABMESSUNGEN MIT VERPACKUNG					
Nettobreite/Bruttobreite	mm	1.095/1.205		1.095/1.205	
Nettotiefe/Bruttotiefe	mm	1.184/1.330		1.304/1.440	
Nettohöhe/Bruttöhöhe	mm	1.730/1.850		1.730/1.850	
Nettogewicht/Bruttogewicht	Kg	735/786		747/853	
Volumen	m ³	2,7		3,3	



* Programm Nr. 20, 75 % Last

- 01. Waschmittelfach
- 02. Nothalt
- 03. Usb-Anschluss
- 04. Abfluss
- 05. Stromanschluss Der Waschmittelpumpe
- 06. Stromanschluss
- 07. Hauptschalter

- 08. Hilfswassereingang
- 09. Warmwassereingang
- 10. Erdung
- 11. Kaltwassereingang
- 12. Wasserüberlauf
- 13. Waschmittelanschluss
- 14. Dampfanschluss
- 15. Ethernet-Anschluss

	A	B	C	D	E	F	G	H	I	J	K	L	M	N	O	P	Q	R	S	T	U	V	W	X	Y	CGY	CGZ	
LA-35C	mm	1.095	1.184	1.730	525	560	158	576	1.330	1.498	1.331	1.513	1.417	61	74	101	596	676	976	808	384	1.028	946	1.496	740	1.558	795	732
LA-45C	mm	1.095	1.304	1.730	525	560	158	576	1.330	1.498	1.331	1.513	1.417	61	74	101	596	676	976	808	384	1.028	946	1.496	740	1.558	795	800



WASCHEN

WASCHMASCHINEN MIT HOHER SCHLEUDERDREHZAHL GROSSES FASSUNGSVERMÖGEN LA-60C/80C TP2



MERKMALE

TP2

- Programmierbarer und einfach zu bedienender 7-Zoll-Farb-Touchscreen.
- USB-Anschluss. Inklusive Online-Plattform für Programmierung, Telemetrie, Datenanalyse etc. über das IoT.
- Bildschirm-Videoanzeige: Ankündigungen, Anweisungen (nützlich für Selbstbedienung).
- 37 Sprachen.
- 8 Standard-Dosierungssignale.
- Skinplate-Platten.
- Einfache Installation, keine Bauarbeiten erforderlich.
- Wassereinlassschläuche nicht inbegriffen.
- CB- und WRAS-Zertifizierungen. ETL-Option.

G-FAKTOR

- Hoher G-Faktor von 450.

EFFIZIENZ

- Intelligentes Verbrauchssystem.
- Optimale Beladung.
- Geringer Wasserverbrauch.

VIELSEITIGKEIT

- Strom < > Warmwasser.
- NASSREINIGUNG, standardmäßig.

KONNEKTIVITÄT

- FagorKonnnect - Standard IOT-Konnektivität.
- Technischer Kundendienst per Fernzugriff.
- Wäschereimanagement.

ERGONOMIE

- Einfaches Öffnen und Schließen der Tür.

WARTUNG

- Klappbares Bedienfeld: einfacher und ergonomischer Zugang.
- Äquivalente Teile für alle Modelle: Schütze, elektronische Bauteile.
- Technisches Menü: Rückverfolgbarkeit, Fehlerdiagnose.
- Feuchtigkeitsisoliert.

SONSTIGE

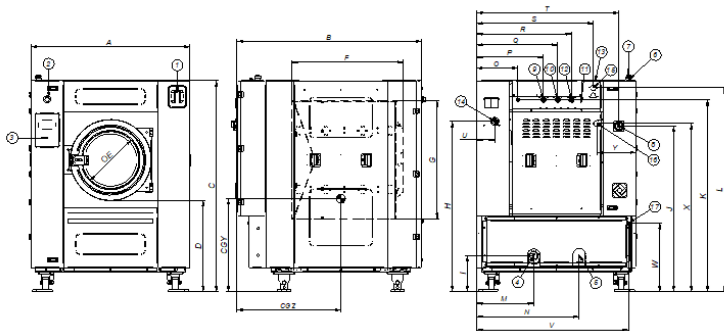
- Trommel und Laugenbehälter aus Edelstahl AISI304.
- 3 Wassereingänge.
- Waschmaschinen mit schwingendem Aggregat ohne Verankerung.

OPTIONEN

- DQ-2 Bausatz Automatische Dosierpumpen.
- Extra-Dosierung DB-1.
- Kit für doppelten Abfluss.
- Ventil in Ruhestellung geschlossen.
- Kippvorrichtung: nach vorne oder beidseitig.
- Wassereinlassschlauch.
- Wiegesystem (Sensoren in den Füßen). Nicht kompatibel mit Kipp-Bausätzen.
- Karte mit 6 zusätzlichen Dosiersignalen. Insgesamt 14 Signale.
- Umkehrbare Tür: Öffnung der Tür in die entgegengesetzte Richtung.
- Dampf-Kit zur Umrüstung von E oder HW auf Dampf.
- Doppelte Beheizung EL + Dampf.
- Außenverkleidung aus Edelstahl AISI 304.
- Spannung für Schifffahrt bei elektrischen Modellen: 440V III 50/60 Hz kein Nullleiter.
- Spannung 230 V III 50/60 Hz.

	U.	LA-60C TP2	LA-80C TP2		
TROMMEL					
Fassungsvermögen 1:9 / 1:10	Kg	65/59	85 / 77		
Volumen	l	590	770		
Durchmesser	mm	1.048	1.048		
Tiefe	mm	680	892		
ALLGEMEINE DATEN					
Waschen/Schleudern	r.p.m.	38 / 875	38 / 875		
G-Faktor	-	450	450		
Maximal übertragene Kraft	KN	18 ±4,2	23 ±4,8		
Frequenz dynam. Kraft	Hz	12,66	12,66		
Schallpegel	dB	< 70	< 70		
Selbstbedienungsversion	-	Nein	Nein		
Doppelter Abfluss	-	Opt.	Opt.		
Wiegesystem/Kippsystem	-	Opt.	Opt.		
SLUICE-Option	-	Nein	Nein		
TÜR					
Höhe Türmitte/Türbasis	mm	1.170 / 810	1.170 / 810		
Durchmesser	mm	560	560		
LEISTUNG					
Motor	kW	15	15		
Heizleistung (Strom)	kW	36	48/36		
Elek. Gesamtleistung (elek. Mod.)	kW	39	51/39		
Elek. Gesamtleis. (Warmw., Dampf-Modell)	kW	15	15		
ANSCHLÜSSE		STROM	DAMPF/WARMWASSER	STROM	DAMPF/WARMWASSER
Spannung 230 V - III + T	N° x mm2 / A	3x25+T / 100A	3X6+T - 40A	3x25+T / 100A	3X6+T - 40A
Spannung 400 V - III + N + T	N° x mm2 / A	4x16+T / 63A	4x10+T - 50A	4x25+T / 80A	4x10+T / 50A
Dampfeingang (Dampfmodell)	inch	3/4"		3/4"	
Max. Dampfverbrauch (Dampf-Mod.)	Kg/h	21		25	
Wassereinlass	inch	1"		1"	
Netzdruck	Kg/cm²	2-4		2-4	
Maximaler Wasserverbrauch	Lit/h	598		781	
Abfluss	mm/inch	3"		3"	
Abflusskapazität	Lit/min	200		200	
ABMESSUNGEN / ABMESSUNGEN MIT VERPACKUNG					
Nettobreite/Bruttobreite	mm	1.420 / 1.600		1.420 / 1.600	
Nettotiefe/Bruttotiefe	mm	1.433 / 1.595		1.645 / 1.805	
Nettohöhe/Bruttöhöhe	mm	1.890 / 1.930		1.890 / 1.930	
Nettogewicht/Bruttogewicht	Kg	1.454 / 1.544		1.800 / 2.000	
Volumen	m³	4,9		5,6	

**Programm Nr. 2, 100 % Last



- 01. Seifenspender
- 02. Nothalt
- 03. Usb-Anschluss
- 04. Abfluss 1
- 05. Abfluss 2
- 06. Stromanschluss Der Waschmittelpumpe
- 07. Stromanschluss
- 08. Hauptschalter
- 09. Hilfswassereingang
- 10. Warmwassereingang
- 11. Erdung
- 12. Kaltwassereingang
- 13. Wasserüberlauf
- 14. Waschmittelanschluss
- 15. Dampfanschluss
- 16. Lufteinlass
- 17. Ethernet-Anschluss

	A	B	C	D	E	F	G	H	I	J	K	L	M	N	O	P	Q	R	S	T	U	V	W	X	Y	CGY	CGZ
LA-60C	1.420	1.433	1.890	810	560	760	1.050	1.563	323	1.475	1.710	1.817	508	912	367	595	720	845	1.040	1.267	160	1.353	608	1.500	348	830	820
LA-80C	1.420	1.645	1.890	810	560	972	1.050	1.563	323	1.475	1.710	1.817	508	912	367	595	720	845	1.040	1.267	160	1.353	608	1.500	348	830	925



WASCHEN

WASCHMASCHINEN MIT HOHER SCHLEUDERDREHZAHL GROSSES FASSUNGSVERMÖGEN LA-100C/120C TP2

MERKMALE

TP2

- Programmierbarer und einfach zu bedienender 7-Zoll-Touchscreen.
- USB-Anschluss. Einschließlich PC-Software für Programmierung, Telemetrie, Datenanalyse usw.
- Bildschirm-Videoanzeige: Ankündigungen, Anweisungen (nützlich für Selbstbedienung).
- 37 Sprachen.
- 8 Standard-Dosierungssignale.

G-FAKTOR

- Hoher G-FAKTOR von 350.

EFFIZIENZ

- Intelligentes Verbrauchssystem.
- Optimale Beladung.
- Anschluss für Rückgewinnungstanks: KRS.
- Geringer Wasserverbrauch.

VIELSEITIGKEIT

- Strom < > Warmwasser.
- Möglichkeit der Nassreinigung.

KONNEKTIVITÄT

- FagorKonnnect - Standard IOT-Konnektivität.
- Technischer Kundendienst per Fernzugriff.
- Wäschereimanagement: OPL.
- Bezahlung per Fernzugriff.

ERGONOMIE

- Größerer Türdurchmesser: Ø700.
- Einfaches Öffnen und Schließen der Tür.

WARTUNG

- Äquivalente Teile für alle Modelle: Motor, elektronische Bauteile, Schütze.
- Technisches Menü: Rückverfolgbarkeit, Fehlerdiagnose.

SONSTIGE

- Trommel und Laugenbehälter aus Edelstahl AISI304.
- 3 Wassereingänge.
- Lufteinlass
- Waschmaschinen mit schwingendem Aggregat ohne Verankerung.
- Skinplate-Platten.
- Einfache Installation, keine Bauarbeiten erforderlich.
- Wassereinlassschläuche nicht inbegriffen.
- CB- und WRAS-Zertifizierungen. ETL-Option.
- Hochleistungs-Waschmaschine mit schwingendem Aggregat.

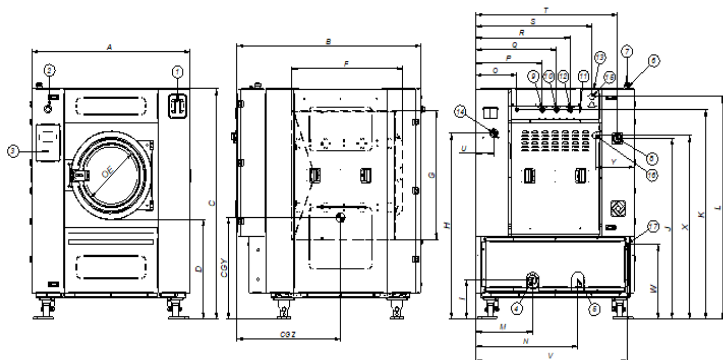
OPTIONEN

- DQ-2 Bausatz Automatische Dosierpumpen.
- Extra-Dosierung DB-1.
- Kit für doppelten Abfluss.
- Kippvorrichtung: nach vorne oder beidseitig.
- Wiegesystem (Sensoren in den Füßen). Nicht mit Kipp-Bausätzen erhältlich.
- Karte mit 6 zusätzlichen Dosiersignalen. Insgesamt 14 Signale.
- Tropensicheres Modell: geschützte Platine.
- Umkehrbare Tür: Öffnung der Tür in die entgegengesetzte Richtung.
- Außenverkleidung aus Edelstahl AISI 304.
- Front- und obere Verkleidung aus Edelstahl AISI304.
- Spannung für Schifffahrt bei elektrischen Modellen: 440V III 50/60 Hz kein Nullleiter.



	U.	LA-100C	LA-120C
TROMMEL			
Fassungsvermögen 1:9 / 1:10	Kg	105/95	130/115
Volumen	l	950	1.150
Durchmesser	mm	1.360	1.360
Tiefe	mm	637	775
ALLGEMEINE DATEN			
Waschen/Schleudern	r.p.m.	34 / 678	34 / 678
G-Faktor	-	350	350
Maximal übertragene Kraft	KN	37,77 ±5,25	37,77 ±5,25
Frequenz dynam. Kraft	Hz	11,33	11,33
Schallpegel	dB	<70	<70
Selbstbedienungsversion	-	Nein	Nein
Doppelter Abfluss	-	Opt.	Opt.
Wiegesystem/Kippsystem	-	Opt.	Opt.
SLUICE-Option	-	Nein	Nein
TÜR			
Höhe Türmitte/Höhe Türbasis	mm	1.330/900	1.330/900
Durchmesser	mm	700	700
LEISTUNG			
Motor	kW	15	15
Heizleistung (Strom)	kW	-	-
Elektrische Gesamtleistung (elek. Mod.)	kW	-	-
Elek. Gesamtleis. (Warmw.-, Dampf-Modell)	kW	15	15
ANSCHLÜSSE		DAMPF / WARMWASSER	DAMPF / WARMWASSER
Spannung 230 V - III + T	N° x mm2 / A	3x16+T / 63A	3x16+T / 63A
Spannung 400 V - III + N + T	N° x mm2 / A	4x6+T / 40A	4x6+T / 40A
Dampfeingang (Dampfmodell)	inch	1-1/4"	1-1/4"
Maximaler Dampfverbrauch (Dampfmodell)	Kg/h	26,5	26,5
Wassereinlass	inch	1-1/2"	1-1/2"
Netzdruck	Kg/cm ²	2-4	2-4
Maximaler Wasserverbrauch	Lit/h	1.058**	1.254**
Luftreinlass	Kg/cm ²	4	4
Abfluss	mm/inch	4"	4"
Abflusskapazität	Lit/min	500	500
ABMESSUNGEN / ABMESSUNGEN MIT VERPACKUNG			
Nettobreite/Bruttobreite	mm	1.836/1.940	1.836/1.940
Nettotiefe/Bruttotiefe	mm	1.710/2.030	1.832/2.030
Nettohöhe/Bruttöhöhe	mm	2.245/2.290	2.245/2.290
Nettogewicht/Bruttogewicht	Kg	2.300/2.600	2.762/3.058
Volumen	m ³	9	9

**Programm Nr. 2, 100 % Last



- 01. Seifenspender
- 02. Nothalt
- 03. Usb-Anschluss
- 04. Abfluss 1
- 05. Abfluss 2
- 06. Stromanschluss Der Waschmit-
- 07. Stromanschluss
- 08. Hauptschalter
- 09. Hilfswassereingang
- 10. Warmwassereingang
- 11. Erdung
- 12. Kaltwassereingang
- 13. Wasserüberlauf
- 14. Waschmittelanschluss
- 15. Dampfanschluss
- 16. Luftreinlass
- 17. Ethernet-Anschluss

	A	B	C	D	E	F	G	H	I	J	K	L	M	N	O	P	Q	R	S	T	U	V	W	Y	Z	CGY	CGZ	
LA-100C	mm	1.836	1.710	2.245	945	700	792	1.350	1.740	336	1.781	2.038	2.110	675	1.092	494	634	774	954	994	1.239	1.646	165	2.049	2.050	717	853	1.025
LA-120C	mm	1.836	1.832	2.245	945	700	930	1.350	1.740	336	1.781	2.038	2.110	675	1.092	494	634	774	954	994	1.239	1.646	165	2.049	2.050	717	853	1.130