



AUTOSERVICIO

CENTRAL DE PAGOS KIOSKO MY LAUNDRY TIME KIOSK 12

CARACTERÍSTICAS

- Central de pagos con pantalla de 12,1".
- Conexión de la central a Internet vía Ethernet.
- Apertura frontal o trasera para el mantenimiento.
- Integrada con FagorKonnnect para conexiones ilimitadas de máquinas Fagor vía ethernet - IoT.
- Puede ser conectada mediante comunicación por pulsos a otros equipos (8 máquinas por kiosko)*.

* Se requiere instalación de tarjeta electrónica que ofrece Fagor Professional para el caso de conexión por pulsos.

** Para la correcta apertura de la puerta del kiosko y el acceso adecuado al mantenimiento de sus componentes, es necesario dejar un espacio mínimo de 25 cm en el lado izquierdo del kiosko.



OPCIONES

- Tarjeta de señales externa para pulsos.

SIMPLICIDAD DE USO

Selecciona el proceso (lavado, secado o cabina de ozono).

Selecciona la máquina.

Selecciona el programa

Paga acercando tu tarjeta o dispositivo inteligente al **lector contactless**.

Introduce la ropa en la máquina y pulsa start.

DATOS GENERALES

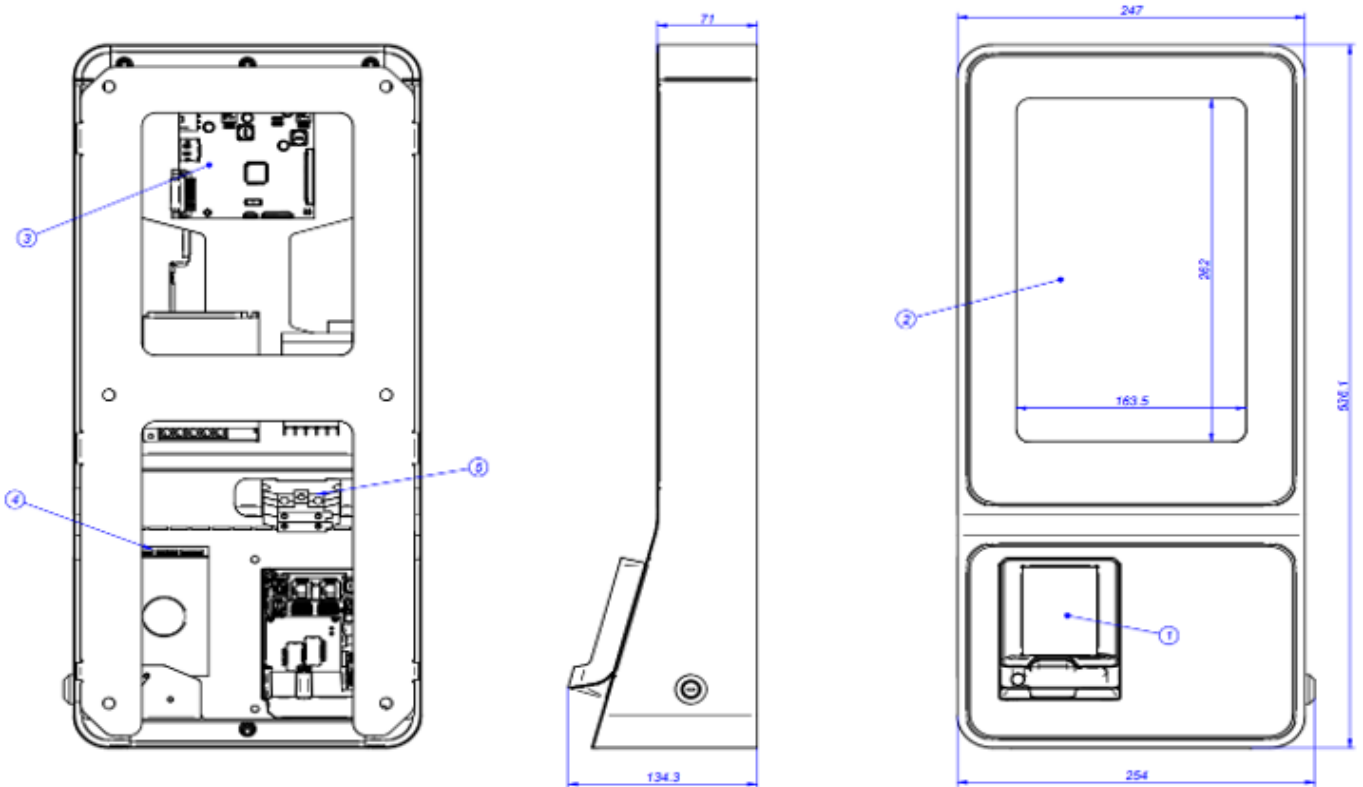
Conexión mediante pulsos	-	Opc.
Capacidad de cableado por pulsos	Nº	8
Conexión Ethernet	-	Si
Gráfica personalizable (sticker)	-	Si
Posibilidad de instalación en pared	-	Si
Mantenimiento desde cuarto trasero	-	Si
Opción Impresora	-	No

CONEXIONES

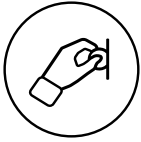
Tensión 230V - I + N + T	Nº x mm ² / A	ELÉCTRICO 2 x 1,5 + T - 16A
--------------------------	--------------------------	--------------------------------

DIMENSIONES / DIMENSIONES CON EMBALAJE

Ancho neto / Ancho bruto	mm	254 / 315
Profundo neto / Profundo bruto	mm	134,3 / 170
Alto neto / Alto bruto	mm	536,1 / 575
Peso neto / Peso bruto	Kg	5 / 6



- 01. Datáfono
- 02. Pantalla 12,1"
- 03. Control
- 04. Conexión Ethernet
- 05. Conexiones eléctricas



AUTOSERVICIO

CENTRAL DE PAGOS KIOSKO MY LAUNDRY TIME KIOSK 32

CARACTERÍSTICAS

- Central de pagos con pantalla de 32".
- Conexión de la central a Internet vía Ethernet.
- Apertura frontal o trasera para el mantenimiento.
- Integrada con FagorKonnnect para conexiones ilimitadas de máquinas Fagor vía ethernet - IoT.
- Puede ser conectada mediante comunicación por pulsos a otros equipos (8 máquinas por kiosko)*.

* Se requiere instalación de tarjeta electrónica que ofrece Fagor Professional para el caso de conexión por pulsos.

** Para la correcta apertura de la puerta del kiosko y el acceso adecuado al mantenimiento de sus componentes, es necesario dejar un espacio mínimo de 25 cm en el lado izquierdo del kiosko.



OPCIONES

- Tarjeta de señales externa para pulsos.

SIMPLICIDAD DE USO

Selecciona el proceso (lavado, secado o cabina de ozono).

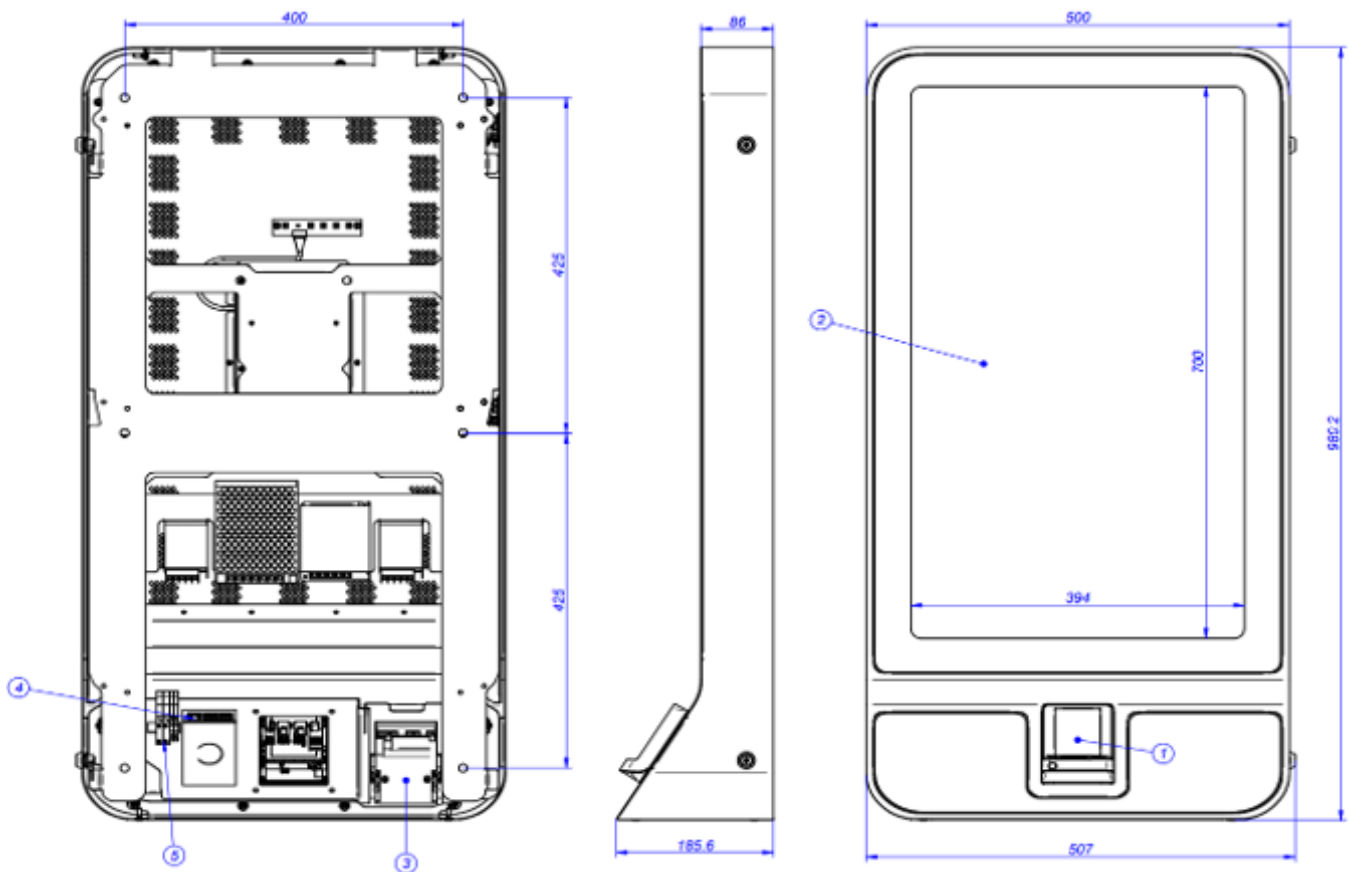
Selecciona la máquina.

Selecciona el programa

Paga acercando tu tarjeta o dispositivo inteligente al **lector contactless**.

Introduce la ropa en la máquina y pulsa start.

DATOS GENERALES		
Conexión mediante pulsos	-	Opc.
Capacidad de cableado por pulsos	Nº	8
Conexión Ethernet	-	Si
Gráfica personalizable (sticker)	-	Si
Posibilidad de instalación en pared	-	Si
Mantenimiento desde cuarto trasero	-	Si
Opción impresora	-	Si
CONEXIONES		ELÉCTRICO
Tensión 230V - I + N + T	Nº x mm ² / A	2 x 1,5 + T - 16A
DIMENSIONES / DIMENSIONES CON EMBALAJE		
Ancho neto / Ancho bruto	mm	507 / 565
Profundo neto / Profundo bruto	mm	185,6 / 220
Alto neto / Alto bruto	mm	980,2 / 1.050
Peso neto / Peso bruto	Kg	22,5 / 25



CON CUARTO TRASERO HABILITADO

Todo el cableado oculto y posibilidad de manipulación de componentes a través de la parte trasera.

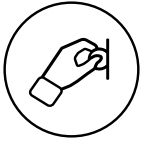
Para esto, se recomienda perforar una cavidad en la pared respetando los puntos de fijación de la pieza de anclaje del Kiosko.

SIN CUARTO TRASERO HABILITADO

Necesitaría una salida de cables por la parte delantera, que contiene el cable Ethernet, alimentación y cableado de pulsos.

Mediante la apertura de una cerradura colocada en el lateral, es posible mover todo el conjunto (dejando únicamente la pieza de anclaje en la pared) para poder realizar un mantenimiento de los componentes.

- 01. Datáfono
- 02. Pantalla 31,5"
- 03. Impresora (opcional)
- 04. Conexión Ethernet
- 05. Conexiones eléctricas



AUTOSERVICIO

CENTRAL DE PAGOS KIOSKO

MY LAUNDRY TIME KIOSK 32 + IMPRESORA



CARACTERÍSTICAS

- Central de pagos con pantalla de 32".
- Conexión de la central a Internet vía Ethernet.
- Apertura frontal o trasera para el mantenimiento.
- Integrada con FagorKonnnect para conexiones ilimitadas de máquinas Fagor vía ethernet - IoT.
- Puede ser conectada mediante comunicación por pulsos a otros equipos (8 máquinas por kiosk)*.

* Se requiere instalación de tarjeta electrónica que ofrece Fagor Professional para el caso de conexión por pulsos.

** Para la correcta apertura de la puerta del kiosk y el acceso adecuado al mantenimiento de sus componentes, es necesario dejar un espacio mínimo de 25 cm en el lado izquierdo del kiosk.

OPCIONES

- Tarjeta de señales externa para pulsos.

SIMPLICIDAD DE USO

Selecciona el proceso (lavado, secado o cabina de ozono).

Selecciona la máquina.

Selecciona el programa

Paga acercando tu tarjeta o dispositivo inteligente al **lector contactless**.

Introduce la ropa en la máquina y pulsa start.

DATOS GENERALES

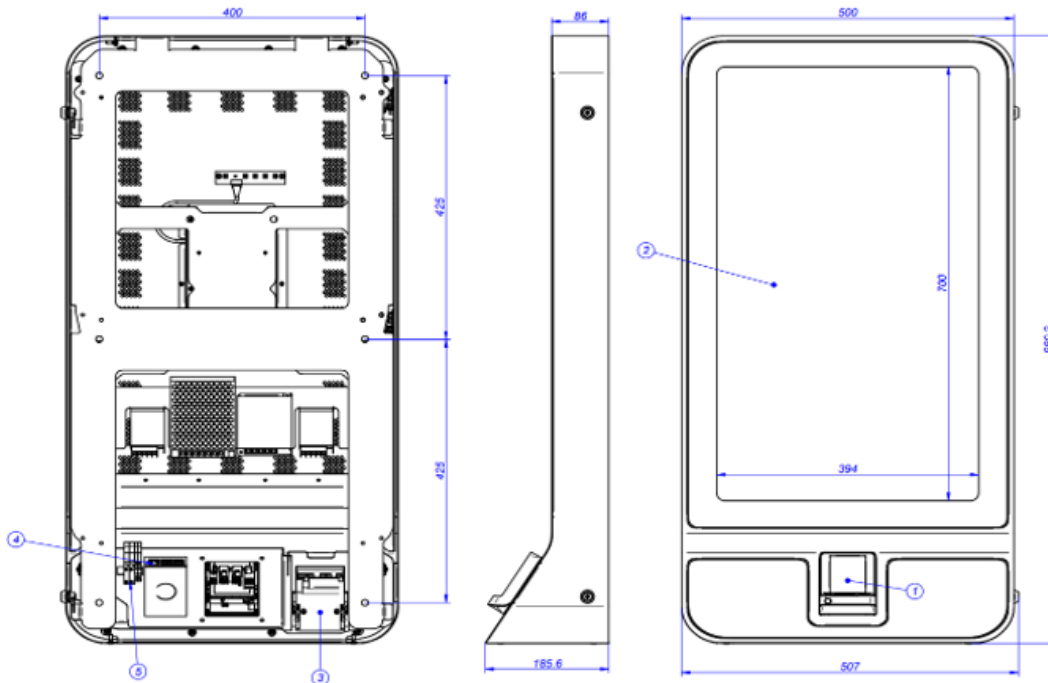
Conexión mediante pulsos	-	Opc.
Capacidad de cableado por pulsos	Nº	8
Conexión Ethernet	-	Si
Gráfica personalizable (sticker)	-	Si
Posibilidad de instalación en pared	-	Si
Mantenimiento desde cuarto trasero	-	Si
Opción impresora	-	Si

CONEXIONES

Tensión 230V - I + N + T	Nº x mm ² / A	ELÉCTRICO 2 x 1,5 + T - 16A
--------------------------	--------------------------	--------------------------------

DIMENSIONES / DIMENSIONES CON EMBALAJE

Ancho neto / Ancho bruto	mm	507 / 565
Profundo neto / Profundo bruto	mm	185,6 / 220
Alto neto / Alto bruto	mm	980,2 / 1.050
Peso neto / Peso bruto	Kg	22,5 / 25

**CON CUARTO TRASERO HABILITADO**

Todo el cableado oculto y posibilidad de manipulación de componentes a través de la parte trasera.

Para esto, se recomienda perforar una cavidad en la pared respetando los puntos de fijación de la pieza de anclaje del Kiosko.

SIN CUARTO TRASERO HABILITADO

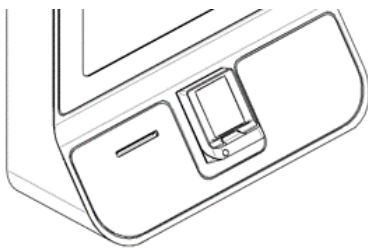
Necesitaría una salida de cables por la parte delantera, que contiene el cable Ethernet, alimentación y cableado de pulsos.

Mediante la apertura de una cerradura colocada en el lateral, es posible mover todo el conjunto (dejando únicamente la pieza de anclaje en la pared) para poder realizar un mantenimiento de los componentes.

OPCIÓN IMPRESORA

Para facilitar el mantenimiento de los Kiosko que dispongan de impresora, se ha colocado una apertura delantera mediante cerradura. Pensando sobretudo para el repuesto rápido de papel de impresión.

No disponible en el Kiosko 12".



- 01. Datáfono
- 02. Pantalla 31,5"
- 03. Impresora
- 04. Conexión Ethernet
- 05. Conexiones eléctricas