



AUTOSERVICIO

CENTRAL DE PAGOS KIOSKO MY LAUNDRY TIME KIOSK 12

CARACTERÍSTICAS

- Central de pagos con pantalla de 12,1".
- Conexión de la central a Internet vía Ethernet.
- Apertura frontal o trasera para el mantenimiento.
- Integrada con FagorKonnnect para conexiones ilimitadas de máquinas Fagor vía ethernet - IoT.
- Puede ser conectada mediante comunicación por pulsos a otros equipos (8 máquinas por kiosko)*.

*Se requiere instalación de elemento electrónico que ofrece Fagor para el caso de conexión por pulsos.



OPCIONES

- Tarjeta de señales externa para pulsos.

SIMPLICIDAD DE USO

Selecciona el proceso (lavado, secado o cabina de ozono).

Selecciona la máquina.

Selecciona el programa

Paga acercando tu tarjeta o dispositivo inteligente al **lector contactless**.

Introduce la ropa en la máquina y pulsa start.

DATOS GENERALES

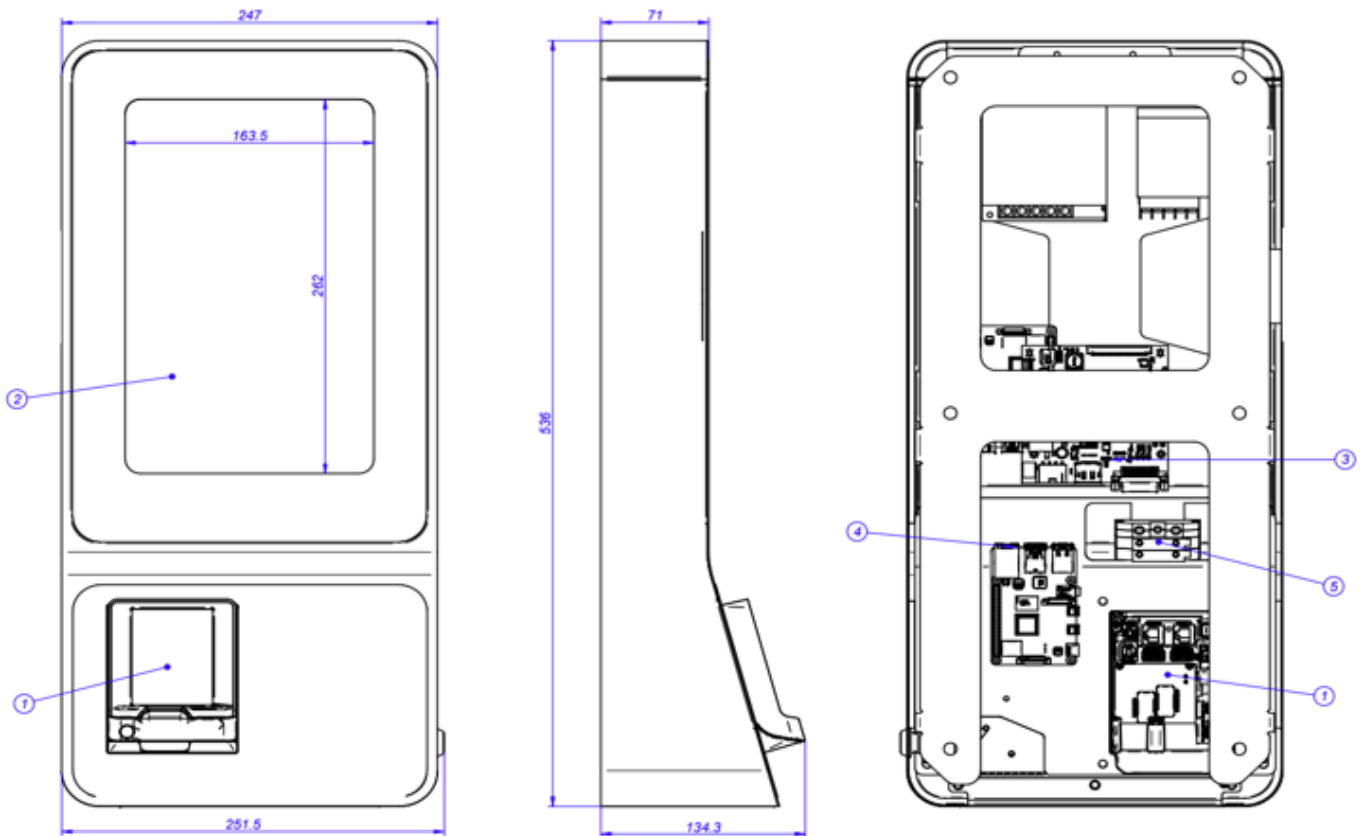
| | | |
|-------------------------------------|----|------|
| Conexión mediante pulsos | - | Opc. |
| Capacidad de cableado por pulsos | Nº | 8 |
| Conexión Ethernet | - | Si |
| Gráfica personalizable | - | Si |
| Posibilidad de instalación en pared | - | Si |
| Accesible desde cuarto trasero | - | Si |
| Impresora | - | No |

CONEXIONES

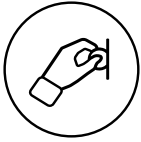
| | | ELÉCTRICO |
|--------------------------|--------------------------|-------------------|
| Tensión 230V - I + N + T | Nº x mm ² / A | 2 x 1,5 + T - 16A |
| Cable Ethernet | - | 1 x |
| Cableado de pulsos | - | 8 x |

DIMENSIONES

| | | |
|---------------|----|-------|
| Ancho neto | mm | 254 |
| Profundo neto | mm | 134,3 |
| Alto neto | mm | 536,1 |
| Peso neto | Kg | 4,5 |



- 01. Datáfono
- 02. Pantalla 12,1"
- 03. Control
- 04. Conexión Ethernet
- 05. Conexiones eléctricas



AUTOSERVICIO

CENTRAL DE PAGOS KIOSKO MY LAUNDRY TIME KIOSK 32

CARACTERÍSTICAS

- Central de pagos con pantalla de 32".
- Conexión de la central a Internet vía Ethernet.
- Apertura frontal o trasera para el mantenimiento.
- Integrada con FagorKonnnect para conexiones ilimitadas de máquinas Fagor vía ethernet - IoT.
- Puede ser conectada mediante comunicación por pulsos a otros equipos (8 máquinas por kiosko)*.

*Se requiere instalación de elemento electrónico que ofrece Fagor para el caso de conexión por pulsos.



OPCIONES

- Tarjeta de señales externa para pulsos.

SIMPLICIDAD DE USO

Selecciona el proceso (lavado, secado o cabina de ozono).

Selecciona la máquina.

Selecciona el programa

Paga acercando tu tarjeta o dispositivo inteligente al **lector contactless**.

Introduce la ropa en la máquina y pulsa start.

DATOS GENERALES

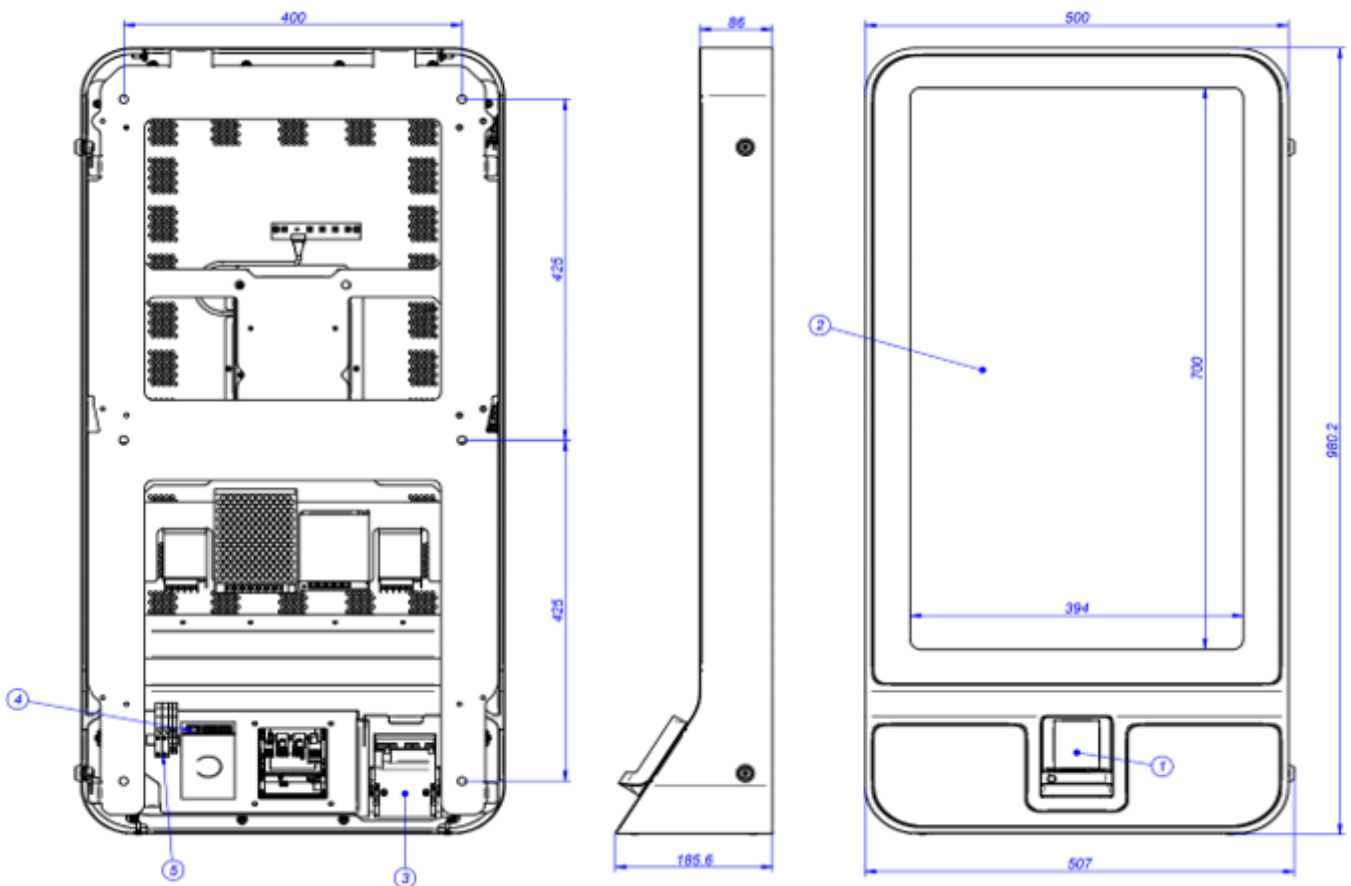
| | | |
|-------------------------------------|----|------|
| Conexión mediante pulsos | - | Opc. |
| Capacidad de cableado por pulsos | Nº | 8 |
| Conexión Ethernet | - | Si |
| Gráfica personalizable | - | Si |
| Posibilidad de instalación en pared | - | Si |
| Accesible desde cuarto trasero | - | Si |
| Impresora | - | Si |

CONEXIONES

| | | ELÉCTRICO |
|--------------------------|--------------------------|-------------------|
| Tensión 230V - I + N + T | Nº x mm ² / A | 2 x 1,5 + T - 16A |
| Cable Ethernet | - | 1 x |
| Cableado de pulsos | - | 8 x |

DIMENSIONES

| | | |
|---------------|----|-------|
| Ancho neto | mm | 507 |
| Profundo neto | mm | 185,6 |
| Alto neto | mm | 980,2 |
| Peso neto | Kg | 20 |

**CON CUARTO TRASERO HABILITADO**

Todo el cableado oculto y posibilidad de manipulación de componentes a través de la parte trasera.

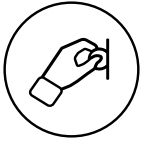
Para esto, se recomienda perforar una cavidad en la pared respetando los puntos de fijación de la pieza de anclaje del Kiosko.

SIN CUARTO TRASERO HABILITADO

Necesitaría una salida de cables por la parte delantera, que contiene el cable Ethernet, alimentación y cableado de pulsos.

Mediante la apertura de una cerradura colocada en el lateral, es posible mover todo el conjunto (dejando únicamente la pieza de anclaje en la pared) para poder realizar un mantenimiento de los componentes.

- 01. Datáfono
- 02. Pantalla 31,5"
- 03. Impresora (opcional)
- 04. Conexión Ethernet
- 05. Conexiones eléctricas



AUTOSERVICIO

CENTRAL DE PAGOS KIOSKO

MY LAUNDRY TIME KIOSK 32 + IMPRESORA



CARACTERÍSTICAS

- Central de pagos con pantalla de 32".
- Conexión de la central a Internet vía Ethernet.
- Apertura frontal o trasera para el mantenimiento.
- Integrada con FagorKonnnect para conexiones ilimitadas de máquinas Fagor vía ethernet - IoT.
- Puede ser conectada mediante comunicación por pulsos a otros equipos (8 máquinas por kiosk)*.

*Se requiere instalación de elemento electrónico que ofrece Fagor para el caso de conexión por pulsos.

OPCIONES

- Tarjeta de señales externa para pulsos.

SIMPLICIDAD DE USO

Selecciona el proceso (lavado, secado o cabina de ozono).

Selecciona la máquina.

Selecciona el programa

Paga acercando tu tarjeta o dispositivo inteligente al **lector contactless**.

Introduce la ropa en la máquina y pulsa start.

DATOS GENERALES

| | | |
|-------------------------------------|----|------|
| Conexión mediante pulsos | - | Opc. |
| Capacidad de cableado por pulsos | Nº | 8 |
| Conexión Ethernet | - | Si |
| Gráfica personalizable | - | Si |
| Posibilidad de instalación en pared | - | Si |
| Accesible desde cuarto trasero | - | Si |
| Impresora | - | Si |

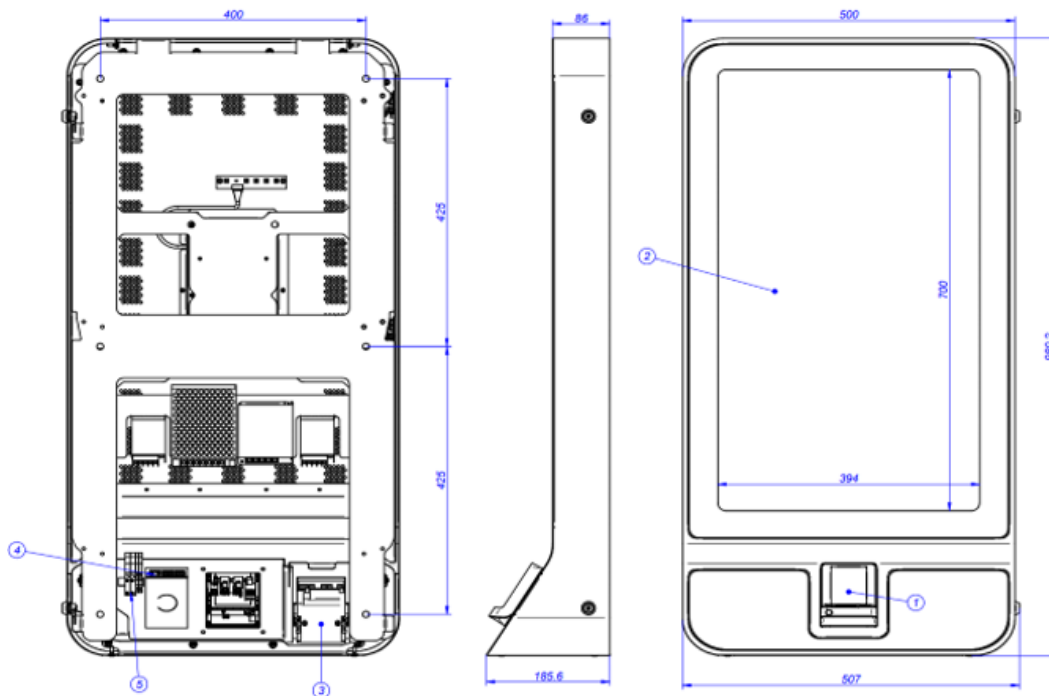
CONEXIONES

ELÉCTRICO

| | | |
|--------------------------|--------------------------|-------------------|
| Tensión 230V - I + N + T | Nº x mm ² / A | 2 x 1,5 + T - 16A |
| Cable Ethernet | - | 1 x |
| Cableado de pulsos | - | 8 x |

DIMENSIONES

| | | |
|---------------|----|-------|
| Ancho neto | mm | 507 |
| Profundo neto | mm | 185,6 |
| Alto neto | mm | 980,2 |
| Peso neto | Kg | 20 |

**CON CUARTO TRASERO HABILITADO**

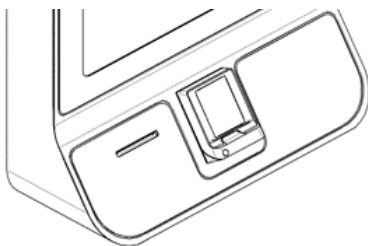
Todo el cableado oculto y posibilidad de manipulación de componentes a través de la parte trasera.

Para esto, se recomienda perforar una cavidad en la pared respetando los puntos de fijación de la pieza de anclaje del Kiosko.

SIN CUARTO TRASERO HABILITADO

Necesitaría una salida de cables por la parte delantera, que contiene el cable Ethernet, alimentación y cableado de pulsos.

Mediante la apertura de una cerradura colocada en el lateral, es posible mover todo el conjunto (dejando únicamente la pieza de anclaje en la pared) para poder realizar un mantenimiento de los componentes.

**OPCIÓN IMPRESORA**

Para facilitar el mantenimiento de los Kiosko que dispongan de impresora, se ha colocado una apertura delantera mediante cerradura. Pensando sobretudo para el repuesto rápido de papel de impresión.

No disponible en el Kiosko 12".

- 01. Datáfono
- 02. Pantalla 31,5"
- 03. Impresora
- 04. Conexión Ethernet
- 05. Conexiones eléctricas