



# SECADO

## SECADORAS DE UN TAMBOR ECONOMIC LINE SC-11/14 M

### CARACTERÍSTICAS

#### PROGRAMADOR M

- Programador M: posibilidad de controlar el tiempo y la temperatura.

#### PRESTACIONES DESTACADAS

- Inversión de giro estándar.
- Tambor en acero galvanizado.
- Variador de frecuencia estándar.

#### EFICIENCIA

- Gran filtro de borras.

#### VERSATILIDAD

- Hechas a medida - Personalización.
- OPL > Autoservicio - La secadora estándar OPL transformable para versión autoservicio.

#### ERGONOMÍA

- Diámetros de puerta grandes.
- Inversión de sentido de apertura de puerta.
- Bisagras de apertura 180°.

#### MANTENIMIENTO

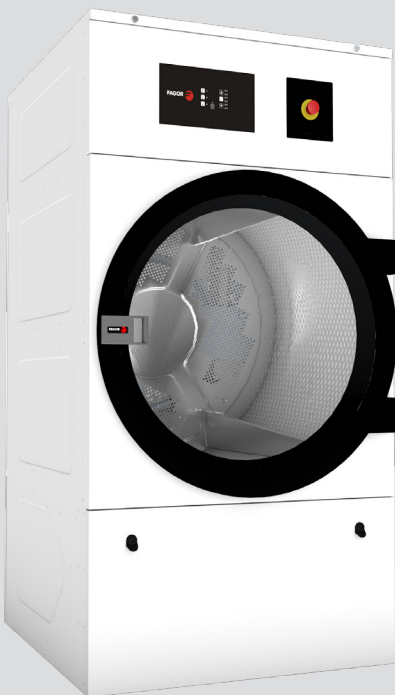
- Panel abatible: acceso fácil y ergonómico.
- Menú técnico: estadísticas para técnicos.
- Fácil acceso a componentes.

#### OTROS

- Paneles blancos.
- Enfriamiento al final del ciclo.
- Disponibles en calefacción eléctrica o gas.
- CE aprobado.

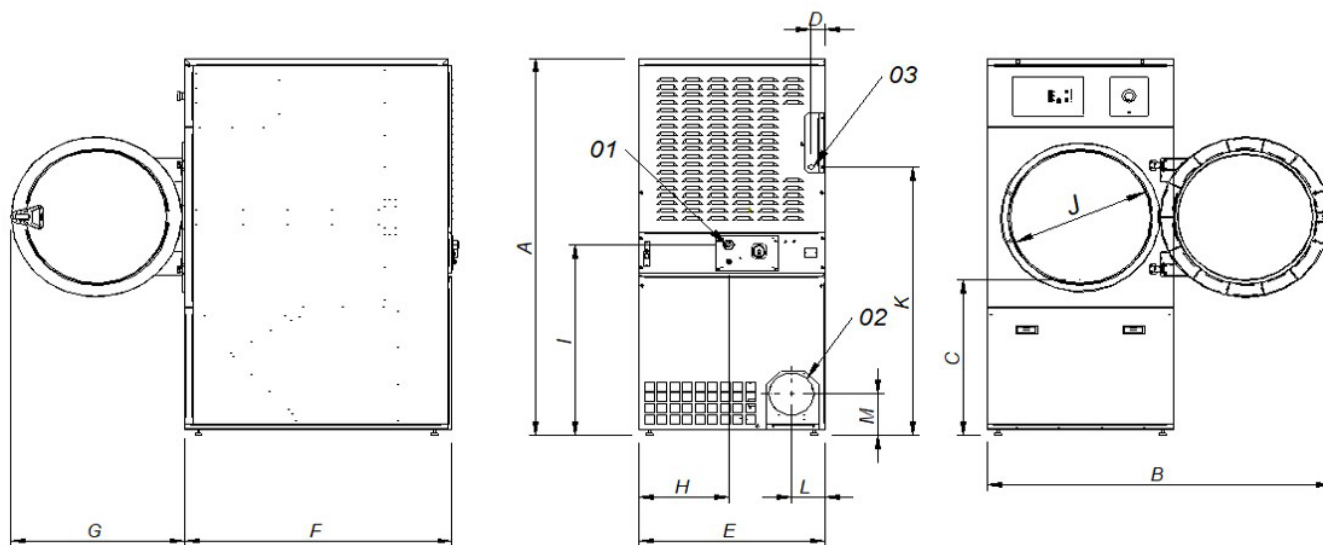
### OPCIONES

- Apertura puerta contraria.
- Panel posterior entrada de aire externa + filtro.
- Potencia reducida (de 12 kW en lugar de 18 kW) para secadoras eléctricas modelo SC-14.
- Embalaje de madera.
- Diferentes voltajes disponibles.
- Sistemas de pago para autoservicio.



	U.	SC-11 M	SC-14 M
<b>CAPACIDAD</b>			
Capacidad 1/18	Kg	11,7	15
	Lb	25,7	33,1
Capacidad 1/20	Kg	10,5	13,5
	Lb	23,1	29,8
<b>TAMBOR</b>			
Ø Tambor	mm	750	750
	inch	29,53	29,53
Profundidad tambor	mm	475	610
	inch	18,7	24,02
Volumen tambor	l	210	270
	cu ft	7,41	9,53
Ø Puerta (boca de carga)	mm	574	574
	inch	22,6	22,6
Altura centro puerta	mm	976	976
	inch	38,43	38,43
Altura parte baja de la puerta	mm	618	689
	inch	24,33	27,13
Potencia motor tambor	kW	0,37	0,37
<b>CALEFACCIÓN ELÉCTRICA</b>			
Potencia de calefacción instalada	kW	12	18
Potencia eléctrica instalada	kW	12,97	18,97
Poder de evaporación	l/h	9,3	13,5
	USgallon/h	2,46	3,6
Producción horaria	Kg/h	20,3	26,9
	Lb/h	44,8	59,3
<b>CALEFACCIÓN GAS</b>			
Potencia de calefacción instalada gas	Kcal/h	17638	17638
	Btu/h	70000	70000
Potencia de calefacción instalada gas	kW	20,51	20,51
Potencia eléctrica instalada	kW	0,67	0,67
Consumo instantáneo gas propano (G31)	Kg/h	1,76	1,76
	Lb/h	3,88	3,88
Consumo instantáneo gas natural (G20)	m³/h	2,17	2,17
	cfm	1,28	1,28
Poder de evaporación	l/h	14,5	15,4
	USgallon/h	3,83	4,068
Producción horaria	Kg/h	28,6	30,3
	Lb/h	63,1	66,7
Ø Entrada gas	BSPP ISO 228-1	1/2"	1/2"
<b>CALEFACCIÓN VAPOR</b>			
Potencia de calefacción instalada vapor	kW	30	30
	Btu/h	102364	102364
Potencia eléctrica instalada	kW	0,67	0,67
Consumo vapor (8 barG) - Estándar	Kg/h	53	53
Consumo vapor (116 psiG)	Lb/h	63,8	63,8
Presión vapor - Estándar	barG	6 - 9	6 - 9
	psiG	87 - 130.5	87 - 130.5
Entrada - salida vapor - Estándar	BSPT- ISO7.1	3/4"	3/4"
Entrada vapor - salida condensados	NPT ANSI B1.20.1 Tapered	3/4"	3/4"
Consumo vapor (5 bagG) - Baja presión	Kg/h	57	57
Consumo vapor (72,5 psiG) - Baja presión	Lb/h	68,7	68,7
Presión vapor - Baja presión	barG	3 - 6	3 - 6
	psiG	43.5 - 87	43.5 - 89
Entrada - salida vapor - Baja presión	BSPT - ISO7.1	1"	1"

VENTILACIÓN					
Caudal aire nominal	m³/h	850	850		
	cfm	500,29	500,29		
Ø Evacuación de vahos	mm	200	200		
	inch	7,87	7,87		
Potencia motor ventilador	kW	0,25	0,25		
EMISIÓN DEL CALOR					
Emisión de calor total máx.	kW	1,2	1,8		
	Btu/h	4097	6145,5		
Emisión de calor frontal máx.	kW	0,84	1,26		
	Btu/h	2867,9	4301,8		
CONEXIONES					
		ELÉCTRICA	VAPOR/ GAS	ELÉCTRICA	VAPOR/ GAS
Tensión 230V - I + N + T	Nº x mm² / A	3 x 25 / 63 A	3 x 1,5 / 16 A	-	3x1,5 / 16 A
Tensión 230V - III + T	Nº x mm² / A	4 x 10 / 40 A	3 x 1,5 / 16 A	4x16 / 63 A	3x1,5 / 16 A
Tensión 400V - III + N + T	Nº x mm² / A	5 x 4 / 25 A	3 x 1,5 / 16 A	5x10 / 32 A	3x1,5 / 16 A
DIMENSIONES / DIMENSIONES CON EMBALAJE					
Ancho neto / Ancho bruto	mm	785 / 865	785 / 865		
	inch	30,91 / 34,06	30,91 / 34,06		
Profundidad neta / Profundidad bruta (*calefacción desmontada)	mm	855 / 940	989 / 1.074		
	inch	33,66 / 37,01	38,94 / 42,28		
Altura neta / Altura bruta	mm	1.694 / 1.840	1.694 / 1.840		
	inch	66,69 / 72,44	66,69 / 72,44		
Peso neto / Peso bruto	Kg	172 / 180	180 / 190		
	Lb	379,2 / 396,83	396,83 / 418,88		
OTROS					
Nivel sonoro	dB	64	64		



- 01. Acometida eléctrica
- 02. Salida vahos Ø200
- 03. Entrada gas 1/2"

	A	B	C	D	E	F	G	H	I	J	K	L	M	N	O
SC-11 M	1694	1447	689	68	785	855	735	380	870	575	1226	133	180	35	805
SC-14 M	1694	1447	689	68	785	989	735	380	870	575	1226	133	180	35	805



# SECADO

## SECADORAS DE UN TAMBOR ECONOMIC LINE SC-18/22 M



### CARACTERÍSTICAS

#### PROGRAMADOR M

- Programador M: posibilidad de controlar el tiempo y la temperatura.

#### PRESTACIONES DESTACADAS

- Inversión de giro estándar.
- Tambor en acero galvanizado.
- Variador de frecuencia estándar.

#### EFICIENCIA

- Gran filtro de borras.

#### VERSATILIDAD

- Hechas a medida - Personalización.
- OPL > Autoservicio - La secadora estándar OPL transformable para versión autoservicio.

#### ERGONOMÍA

- Diámetros de puerta grandes.
- Inversión de sentido de apertura de puerta.
- Bisagras de apertura 180°.

#### MANTENIMIENTO

- Panel abatible: acceso fácil y ergonómico.
- Menú técnico: estadísticas para técnicos.
- Fácil acceso a componentes.

#### OTROS

- Paneles blancos.
- Enfriamiento al final del ciclo.
- Disponibles en calefacción eléctrica o gas.

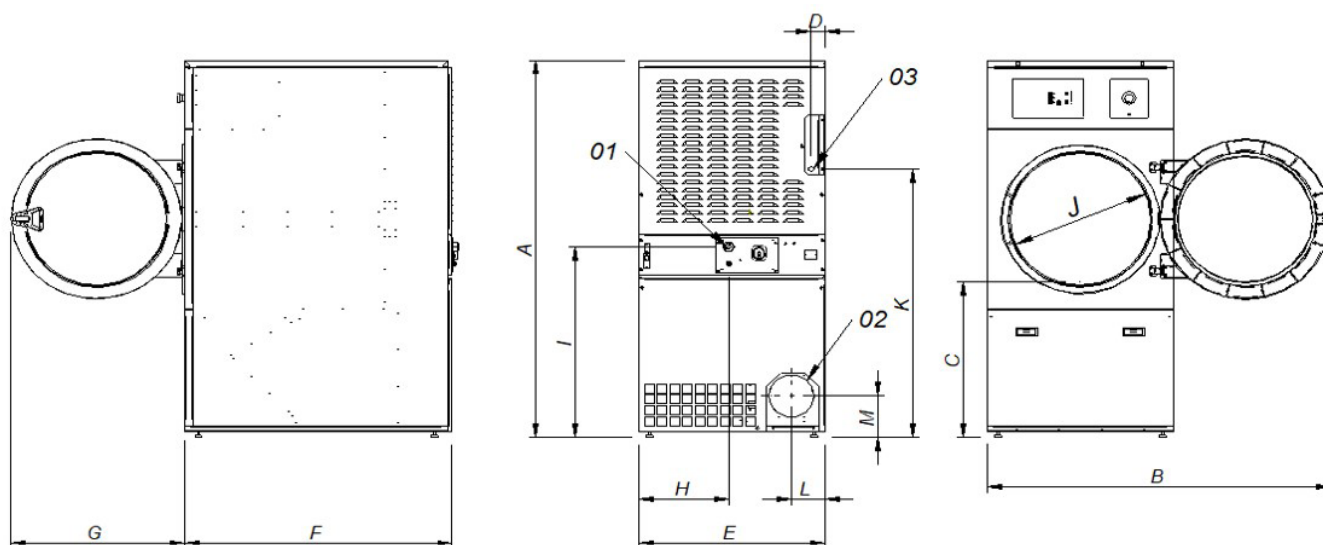
- CE aprobado.

### OPCIONES

- Apertura puerta contraria.
- Panel posterior entrada de aire externa+filtro.
- Potencia reducida (de 12 kW en lugar de 18 kW) para secadoras eléctricas modelo SC-18.
- Embalaje de madera.
- Diferentes voltajes disponibles.
- Sistemas de pago para autoservicio.

	U.	SC-18 M	SC-22 M
<b>CAPACIDAD</b>			
Capacidad 1/18	Kg	18,3	24,3
	Lb	40,4	53,9
Capacidad 1/20	Kg	16,5	22
	Lb	36,3	48,5
<b>TAMBOR</b>			
Ø Tambor	mm	750	835
	inch	29,53	32,87
Profundidad tambor	mm	746	800
	inch	29,37	31,5
Volumen tambor	l	330	440
	cu ft	11,64	15,54
Ø Puerta (boca de carga)	mm	574	574
	inch	22,6	22,6
Altura centro puerta	mm	976	1.030
	inch	38,43	40,55
Altura parte baja de la puerta	mm	618	672
	inch	24,33	26,46
Potencia motor tambor	kW	0,37	0,37
<b>CALEFACCIÓN ELÉCTRICA</b>			
Potencia de calefacción instalada	kW	18	24
Potencia eléctrica instalada	kW	18,97	24,97
Poder de evaporación	l/h	14,10	17
	USgallon/h	3,72	4,5
Producción horaria	Kg/h	28,3	34
	Lb/h	62,4	75
<b>CALEFACCIÓN GAS</b>			
Potencia de calefacción instalada gas	Kcal/h	17638	26655
	Btu/h	70000	105775,6
Potencia de calefacción instalada gas	kW	20,51	31
Potencia eléctrica instalada	kW	0,67	0,97
Consumo instantáneo gas propano (G31)	Kg/h	1,76	2,66
	Lb/h	3,88	5,86
Consumo instantáneo gas natural (G20)	m³/h	2,17	3,28
	cfm	1,28	1,93
Poder de evaporación	l/h	16,3	20
	USgallon/h	4,306	5,283
Producción horaria	Kg/h	31,9	40
	Lb/h	70,3	88,2
Ø Entrada gas	BSPP ISO 228-1	1/2"	1/2"
<b>CALEFACCIÓN VAPOR</b>			
Potencia de calefacción instalada vapor	kW	30	49,2
	Btu/h	102364	167877
Potencia eléctrica instalada	kW	0,67	0,97
Consumo vapor (8 barG) - Estándar	Kg/h	53	87
Consumo vapor (116 psiG)	Lb/h	63,8	104,8
Presión vapor - Estándar	barG	6 - 9	6 - 9
	psiG	87 - 130.5	87 - 130.5
Entrada - salida vapor - Estándar	BSPT- ISO7.1	3/4"	1"
Entrada vapor - salida condensados	NPTANSI B1.20.1 Tapered	3/4"	1"
Consumo vapor (5 bagG) - Baja presión	Kg/h	57	-
Consumo vapor (72,5 psiG) - Baja presión	Lb/h	68,7	-
Presión vapor - Baja presión	barG	3 - 6	3 - 6
	psiG	43.5 - 91	43.5 - 93
Entrada - salida vapor - Baja presión	BSPT - ISO7.1	1"	1"

VENTILACIÓN					
Caudal aire nominal	m³/h	850	1.200		
	cfm	500,29	706,29		
Ø Evacuación de vahos	mm	200	200		
	inch	7,87	7,87		
Potencia motor ventilador	kW	0,25	0,55		
EMISIÓN DEL CALOR					
Emisión de calor total máx.	kW	1,8	2,4		
	Btu/h	6145,5	8193,9		
Emisión de calor frontal máx.	kW	1,26	1,68		
	Btu/h	4301,8	5735,8		
CONEXIONES					
Tensión 230V - I + N + T	Nº x mm2 / A	-	3x1.5 / 16 A	-	3x1.5 / 16 A
Tensión 230V - III + T	Nº x mm2 / A	4 x 16 / 63 A	3x1.5 / 16 A	4 x 25 / 80 A	3x1.5 / 16 A
Tensión 400V - III + N + T	Nº x mm2 / A	5x10 / 32 A	3x1.5 / 16 A	5 x 10 / 40 A	3x1.5 / 16 A
DIMENSIONES / DIMENSIONES CON EMBALAJE					
Ancho neto / Ancho bruto	mm	785 / 865	890 / 970		
	inch	30,91 / 34,06	35,04 / 38,19		
Profundidad neta / Profundidad bruta (*calefacción desmontada)	mm	1.125 / 1.210	1.255 / 1.345		
	inch	44,29 / 47,64	49,41 / 52,95		
Altura neta / Altura bruta	mm	1.694 / 1.840	1.812 / 1.940		
	inch	66,69 / 72,44	71,34 / 76,38		
Peso neto / Peso bruto	Kg	187 / 200	210 / 230		
	Lb	412,26 / 440,92	462,97 / 507,06		
OTROS					
Nivel sonoro	dB	64	65		



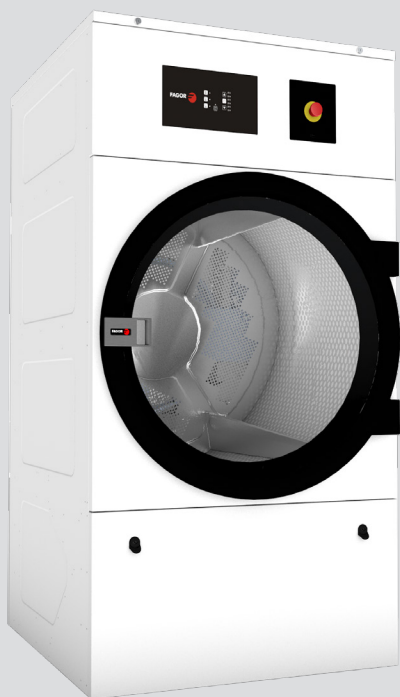
01. Acometida eléctrica  
02. Salida vahos Ø200  
03. Entrada gas 1/2"

	A	B	C	D	E	F	G	H	I	J	K	L	M	N	O
SC-18 M	1694	1447	689	68	785	1125	735	380	870	575	1226	133	180	35	805
SC-22 M	1812	1552	743	112	890	1255	735	107	920	575	1344	238	180	37	860



# SECADO

## SECADORAS DE UN TAMBOR ECONOMIC LINE SC-28/35 M



### CARACTERÍSTICAS

#### PROGRAMADOR M

- Programador M: posibilidad de controlar el tiempo y la temperatura.

#### PRESTACIONES DESTACADAS

- Inversión de giro estándar.
- Tambor en acero galvanizado.
- Variador de frecuencia estándar.

#### EFICIENCIA

- Gran filtro de borras.

#### VERSATILIDAD

- Hechas a medida - Personalización.
- OPL > Autoservicio - La secadora estándar OPL transformable para versión autoservicio.

#### ERGONOMÍA

- Diámetros de puerta grandes.
- Inversión de sentido de apertura de puerta.
- Bisagras de apertura 180°.

#### MANTENIMIENTO

- Panel abatible: acceso fácil y ergonómico.
- Menú técnico: estadísticas para técnicos.
- Fácil acceso a componentes.

#### OTROS

- Paneles blancos.
- Enfriamiento al final del ciclo.
- Disponibles en calefacción eléctrica o gas.

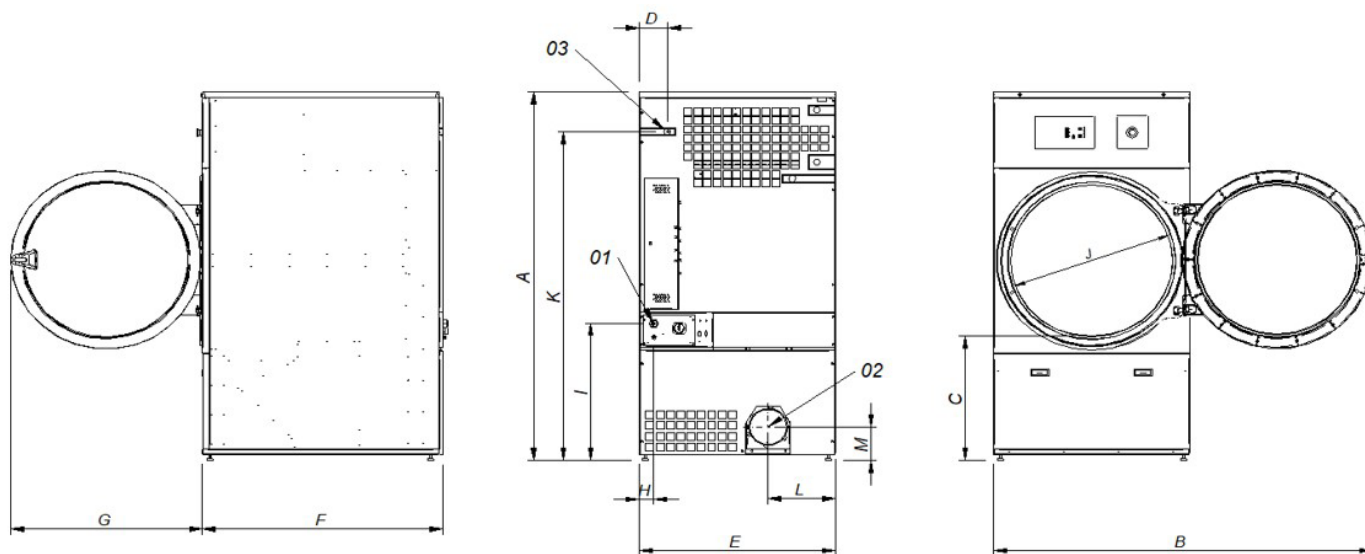
### OPCIONES

- CE aprobado.
- Apertura puerta contraria.
- Panel posterior entrada de aire externa+filtro.
- Embalaje de madera.
- Diferentes voltajes disponibles.
- Sistemas de pago para autoservicio.

	U.	SC-28 M	SC-35 M
<b>CAPACIDAD</b>			
Capacidad 1/18	Kg	30,6	36,7
	Lb	67,3	80,8
Capacidad 1/20	Kg	27,5	33
	Lb	60,6	72,8
<b>TAMBOR</b>			
Ø Tambor	mm	947	947
	inch	37,28	37,28
Profundidad tambor	mm	780	936
	inch	30,71	36,85
Volumen tambor	l	550	660
	cu ft	19,42	23,3
Ø Puerta (boca de carga)	mm	802	802
	inch	31,57	31,57
Altura centro puerta	mm	1.040	1.040
	inch	40,94	40,94
Altura parte baja de la puerta	mm	578	578
	inch	22,74	22,74
Potencia motor tambor	kW	0,55	0,55
<b>CALEFACCIÓN ELÉCTRICA</b>			
Potencia de calefacción instalada	kW	30	36
Potencia eléctrica instalada	kW	31,15	37,15
Poder de evaporación	l/h	26,1	31,1
	USgallon/h	6,9	8,2
Producción horaria	Kg/h	48,4	60
	Lb/h	106,7	132,3
<b>CALEFACCIÓN GAS</b>			
Potencia de calefacción instalada gas	Kcal/h	35276	35276
	Btu/h	139986,5	139986,5
Potencia de calefacción instalada gas	kW	41	41
Potencia eléctrica instalada	kW	1,15	1,15
Consumo instantáneo gas propano (G31)	Kg/h	3,51	3,51
	Lb/h	7,74	7,74
Consumo instantáneo gas natural (G20)	m³/h	4,34	4,34
	cfm	2,55	2,55
Poder de evaporación	l/h	30,9	32,1
	USgallon/h	8,163	8,480
Producción horaria	Kg/h	59,3	63,9
	Lb/h	130,7	140,9
Ø Entrada gas	BSPP ISO 228-1	1/2"	1/2"
<b>CALEFACCIÓN VAPOR</b>			
Potencia de calefacción instalada vapor	kW	50,1	50,1
	Btu/h	170948	170948
Potencia eléctrica instalada	kW	1,15	1,15
Consumo vapor (8 barG) - Estándar	Kg/h	89	89
Consumo vapor (116 psiG)	Lb/h	107,2	107,2
Presión vapor - Estándar	barG	6 - 9	6 - 9
	psiG	87 - 130.5	87 - 130.5
Entrada - salida vapor - Estándar	BSPT- ISO7.1	1"	1"
Entrada vapor - salida condensados	NPTANSI B1.20.1 Tapered	1"	1"
Consumo vapor (5 bagG) - Baja presión	Kg/h	93	93
Consumo vapor (72,5 psiG) - Baja presión	Lb/h	112	112
Presión vapor - Baja presión	barG	3 - 6	3 - 6
	psiG	43.5 - 95	43.5 - 97
Entrada - salida vapor - Baja presión	BSPT - ISO7.1	1 1/2"	1 1/2"



VENTILACIÓN						
Caudal aire nominal	m³/h		1.200		1.200	
	cfm		706,29		706,29	
Ø Evacuación de vahos	mm		200		200	
	inch		7,87		7,87	
Potencia motor ventilador	kW		0,55		0,55	
EMISIÓN DEL CALOR						
Emisión de calor total máx.	kW		3		3,6	
	Btu/h		10242,4		12290,9	
Emisión de calor frontal máx.	kW		2,1		2,52	
	Btu/h		7169,7		8603,6	
CONEXIONES						
Tensión 230V - I + N + T	Nº x mm2 / A		-	3x1.5 / 16 A	-	3x1.5 / 16 A
Tensión 230V - III + T	Nº x mm2 / A		4 x 35 / 100 A	3x1.5 / 16 A	4 x 50 / 125 A	3x1.5 / 16 A
Tensión 400V - III + N + T	Nº x mm2 / A		5 x 16 / 63 A	3x1.5 / 16 A	5 x 16 / 63 A	3x1.5 / 16 A
DIMENSIONES / DIMENSIONES CON EMBALAJE						
Ancho neto / Ancho bruto	mm		985 / 1.065		985 / 1065	
	inch		38,78 / 41,93		38,78 / 41,93	
Profundidad neta / Profundidad bruta (*calefacción desmontada)	mm		1.054 / 1.154		1.210 / 1.310	
	inch		41,5 / 45,43		47,64 / 51,57	
Altura neta / Altura bruta	mm		1.975 / 2.080		1.975 / 2.080	
	inch		77,76 / 81,89		77,76 / 81,89	
Peso neto / Peso bruto	Kg		77,76 / 81,89		260 / 285	
	Lb		230 / 260		573,20 / 628,32	
OTROS						
Nivel sonoro	dB		65		65	



01. Acometida eléctrica  
02. Salida vahos Ø200  
03. Entrada gas 1/2"

	A	B	C	D	E	F	G	H	I	J	K	L	M
SC-28 M	1975	1910	660	141	985	1054	970	70	730	802	1768	337	178
SC-35 M	1975	1910	660	141	985	1210	970	70	730	802	1768	337	178