



SECADO

SECADORAS EN COLUMNA ADVANCE SR-2-11/14/18 TP2

CARACTERÍSTICAS

TP2

- Pantalla táctil a color de 7", programable y de fácil uso.
- Conexión USB. Incluye plataforma online para programar, telemetría, análisis de datos... mediante la IoT.
- Vídeos en pantalla: anuncios, instrucciones (útil para autoservicio).
- 37 idiomas

PRESTACIONES DESTACADAS

- Inversión de giro estándar.
- Tambor en acero inoxidable estándar.
- Variador de frecuencia estándar.

EFICIENCIA

- MIXED FLOW - Sistema de flujo de aire axial-radial.
- Gran filtro de borras.

VERSATILIDAD

- Hechas a medida - Personalización.
- Wet Cleaning.
- OPL > Autoservicio - La secadora estándar OPL transformable para versión autoservicio.

CONECTIVIDAD

- IoT FagorKonnnect estándar.
- Gestión de lavanderías: OPL y autoservicio.
- Pago remoto (autoservicio).

ERGONOMÍA

- Cajón del filtro, en acero inoxidable.
- Diámetros de puerta grandes.

MANTENIMIENTO

- Panel abatible: acceso fácil y ergonómico.
- Menú técnico: estadísticas, para técnicos y mantenimiento con consola externa (con opción consola).

OTROS

- Mueble skinplate gris, efecto inox.
- SOFT TOUCH - Tambor con perforaciones embutidas.
- COOL DOWN - Enfriamiento al final del ciclo.
- Disponibles en calefacción eléctrica o gas.
- CE aprobado.

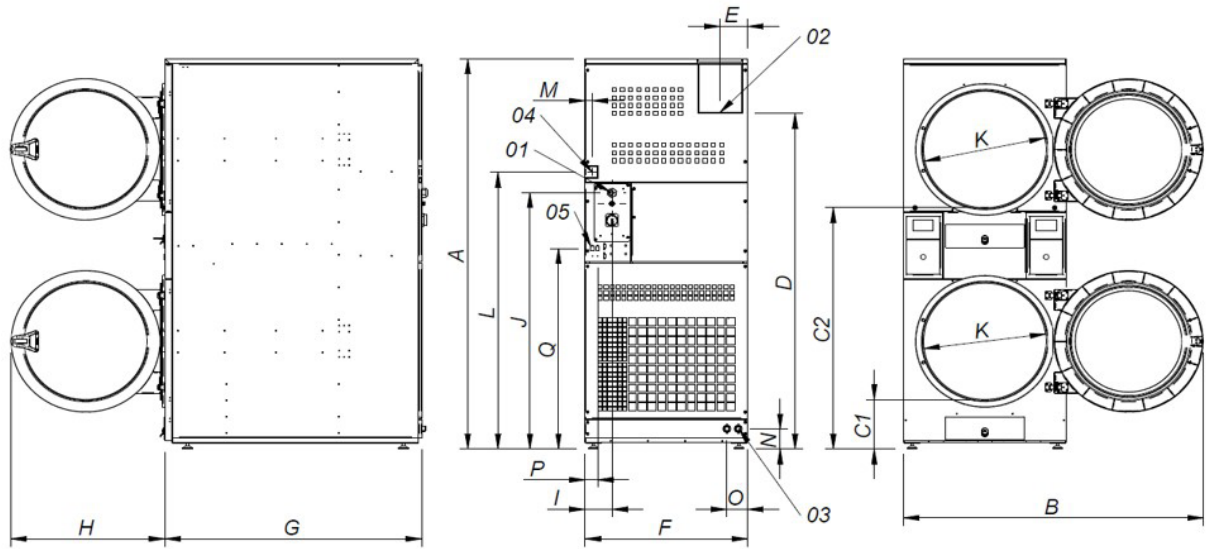
OPCIONES

- iDRY - Control de humedad inteligente. Con control de temperatura en la entrada de aire del tambor.
- Puerta de doble cristal.
- FK - Sistema antiincendios integrado.
- Modelo tropicalizado.
- Apertura puerta contraria.
- Dosificación/pulverización.
- Mueble en acero inoxidable.
- Panel frontal de acero inoxidable
- Embalaje de madera.
- Panel posterior entrada de aire externa + filtro.
- Filtro borras con mallado 0,3 mm (estándar 0,6mm).
- Voltaje marítimo para modelos eléctricos: 440V III 50/60 Hz No N.
- Otros voltajes disponibles.



		SR-2-11 TP2		SR-2-14 TP2		SR-2-18 TP2	
CAPACIDAD							
Capacidad 1/18	Kg	11,7 x 2		15 x 2		18,3 x 2	
	Lb	25,7 x 2		33,1		40,4	
Capacidad 1/20	Kg	10,5 x 2		13,5 x 2		16,5 x 2	
	Lb	23,1 x 2		29,8		36,3	
TAMBOR							
Ø Tambor	mm	750		750		750	
	inch	29,53		29,53		29,53	
Profundidad tambor	mm	475		610		746	
	inch	18,7		24,02		29,37	
Volumen tambor	l	210		270		330	
	cu ft	7,41		9,53		11,64	
Ø Puerta (boca de carga)	mm	574		574		574	
	inch	22,6		22,6		22,6	
Altura centro puerta	mm	547 / 1522		547 / 1522		547 / 1522	
	inch	21,54 / 59,92		21,54 / 59,92		21,54 / 59,92	
Altura parte baja de la puerta	mm	189 / 1164		189 / 1164		189 / 1164	
	inch	7,32 / 45,83		7,32 / 45,83		7,32/45,83	
Potencia motor tambor	kW	0,37 x 2		0,37 x 2		0,37 x 2	
CALEFACCIÓN ELÉCTRICA							
Potencia de calefacción instalada	Kw	12 x 2		12 x 2		1,12 x 2	
Potencia eléctrica instalada	Kw	25,34		25,34		25,34	
Poder de evaporación	l/h	15,8		17,2		18,1	
	USgallon/h	4,17		4,54		4,78	
Producción horaria	Kg/h	31,6		34,4		36,2	
	Lb/h	69,7		75,8		79,8	
CALEFACCIÓN GAS							
Potencia de calefacción instalada gas	kcal/h	10327 x 2		10327 x 2		10327 x 2	
	Btu/h	40945.7 x 2		40945.7 x 2		40945.7 x 2	
Potencia de calefacción instalada gas	kW	12 x 2		12 x 2		12 x 2	
Potencia eléctrica instalada	Kw	1,34		1,34		1,34	
Consumo instantáneo gas propano (G31)	Kg/h	1,03 x 2		1,03 x 2		1,03 x 2	
	Lb/h	2,27 x 2		2,27 x 2		2,27 x 2	
Consumo instantáneo gas natural (G20)	m³/h	1,27 x 2		1,27 x 2		1,27 x 2	
	cfm	0.75 x 2		0.75 x 2		0.75 x 2	
Poder de evaporación	l/h	15,3		16,9		18	
	USgallon/h	4,042		4,465		4,755	
Producción horaria	Kg/h	30,6		33,8		36	
	Lb/h	67,5		74,5		79,4	
Ø Entrada gas	BSPP ISO 228-1	1/2"		1/2"		1/2"	
VENTILACIÓN							
Caudal aire nominal	m³/h	500 x 2		500 x 2		500 x 2	
	cfm	294,28 x 2		294,28 x 2		294,28 x 2	
Ø Evacuación de vahos	mm	200		200		200	
	inch	7,87		7,87		7,87	
Potencia motor ventilador	kW	0,25 x 2		0,25 x 2		0,25 x 2	
EMISIÓN DEL CALOR							
Emisión de calor total máx.	kW	2,4		2,4		2,4	
	Btu/h	8193,9		8193,9		8193,9	
Emisión de calor frontal máx.	kW	1,68		1,68		1,68	
	Btu/h	5735,8		5735,8		5735,8	
CONEXIONES		ELÉCTRICA	GAS	ELÉCTRICA	GAS	ELÉCTRICA	GAS
Tensión 230V - I + N + T	Nº x mm2 / A	-	3x1.5 A / 16	-	3x1.5 A / 16	-	3x1.5 A / 16
Tensión 230V - III + T	Nº x mm2 / A	4 x 25 A / 80	3x1.5 A / 16	4 x 25 A / 80	3x1.5 A / 16	4 x 25 A / 80	3x1.5 A / 16
Tensión 400V - III + N + T	Nº x mm2 / A	5 x 10 A / 40	3x1.5 A / 16	5 x 10 A / 40	3x1.5 A / 16	5 x 10 A / 40	3x1.5 A / 16

DIMENSIONES / DIMENSIONES CON EMBALAJE				
Ancho neto / Ancho bruto	mm	785 / 865	785 / 865	785 / 865
	inch	30,91 / 34,06	30,91 / 34,06	30,91 / 34,06
Profundidad neta / Profundidad bruta	mm	972 / 1055	1106 / 1189	1.242 / 1.325
	inch	38,27 / 41,54	43,54 / 46,81	48,9 / 52,17
Altura neta / Altura bruta	mm	1980 / 2126	1980 / 2126	1.980 / 2.126
	inch	77,95 / 83,70	77,95 / 83,70	77,95 / 83,7
Peso neto / Peso bruto	Kg	260 / 268	275 / 293	290 / 317
	Lb	573,2 / 590,84	606,27 / 645,95	639,34 / 698,87
OTROS				
Nivel sonoro	dB	64	64	64



- 01. Acometida eléctrica
- 02. Salida vahos Ø200
- 03. 2 válvulas anti incendios 3/4"
- 04. Entrada gas 1/2"
- 05. Conexión ethernet

	A	B	C1	C2	D	E	F	G	H	I	J	K	L	M	N	O	P	Q
SR-2-11 TP2	1980	1447	259	1234	1680	135	785	972	735	130	1275	575	1406	35	103	100	60	1018
SR-2-14 TP2	1980	1447	259	1234	1680	135	785	1106	735	130	1275	575	1406	35	103	100	60	1018
SR-2-18 TP2	1980	1447	259	1234	1680	135	785	1242	735	130	1275	575	1406	35	103	100	60	1018



SECADO

SECADORAS EN COLUMNA ADVANCE SR-2-22 TP2



CARACTERÍSTICAS

TP2

- Pantalla táctil a color de 7", programable y de fácil uso.
- Conexión USB. Incluye plataforma online para programar, telemetría, análisis de datos... mediante la IoT.
- Vídeos en pantalla: anuncios, instrucciones (útil para autoservicio).
- 37 idiomas

PRESTACIONES DESTACADAS

- Inversión de giro estándar.
- Tambor en acero inoxidable estándar.
- Variador de frecuencia estándar.

EFICIENCIA

- MIXED FLOW - Sistema de flujo de aire axial-radial.
- Gran filtro de borras.

VERSATILIDAD

- Hechas a medida - Personalización.
- WET CLEANING.
- OPL > Autoservicio - La secadora estándar OPL transformable para versión autoservicio.

CONECTIVIDAD

- IoT FagorKonnnect estándar.
- Gestión de lavanderías: OPL y autoservicio.
- Pago remoto (autoservicio).

ERGONOMÍA

- Cajón del filtro, en acero inoxidable.
- Diámetros de puerta grandes.

MANTENIMIENTO

- Panel abatible: acceso fácil y ergonómico.
- Menú técnico: estadísticas, para técnicos y mantenimiento con consola externa (con opción consola).

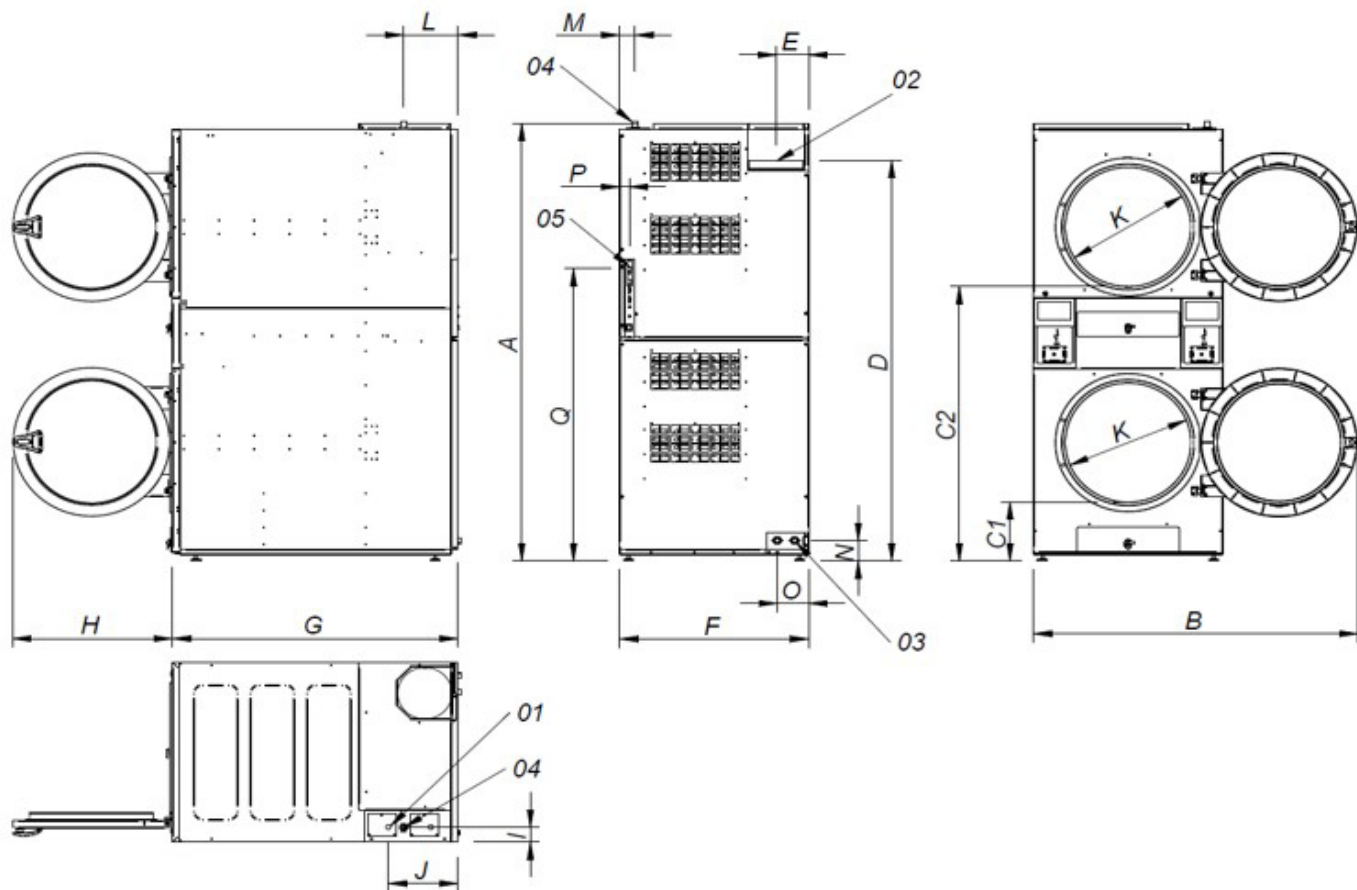
OTROS

- Mueble skinplate gris, efecto inox.
- SOFT TOUCH - Tambor con perforaciones embutidas.
- COOL DOWN - Enfriamiento al final del ciclo.
- Disponibles en calefacción eléctrica o gas.
- CE aprobado.

OPCIONES

- iDRY - Control de humedad inteligente. Con control de temperatura en la entrada de aire del tambor.
- Puerta de doble cristal.
- FK - Sistema antiincendios integrado.
- Modelo tropicalizado.
- Apertura puerta contraria.
- Dosificación/pulverización.
- Mueble en acero inoxidable.
- Panel frontal de acero inoxidable
- Embalaje de madera.
- Panel posterior entrada de aire externa + filtro.
- Filtro borras con mallado 0,3 mm (estándar 0,6mm).
- Voltaje marítimo para modelos eléctricos: 440V III 50/60 Hz No N.
- Otros voltajes disponibles.

		U.	SR-2-22 TP2
CAPACIDAD			
Capacidad 1/18	Kg		24,3 x 2
	Lb		53,6 x 2
Capacidad 1/20	Kg		21,9 x 2
	Lb		48,3 x 2
TAMBOR			
Ø Tambor	mm		835
	inch		32,87
Profundidad tambor	mm		800
	inch		31,5
Volumen tambor	l		440
	cu ft		15,54
Ø Puerta (boca de carga)	mm		575
	inch		22,64
Altura centro puerta	mm		574 / 1618
	inch		22,60 / 63,70
Altura parte baja de la puerta	mm		214 / 1258
	inch		8,46/49,53
Potencia motor tambor	kW		0,37 x 2
CALEFACCIÓN GAS			
Potencia de calefacción instalada gas	kcal/h		26139 x 2
	Btu/h		103658.5 x 2
Potencia de calefacción instalada gas	kW		30,4 x 2
Potencia eléctrica instalada	Kw		1,94
Consumo instantáneo gas propano (G31)	Kg/h		2,61 x 2
	Lb/h		5.75 x 2
Consumo instantáneo gas natural (G20)	m³/h		3,22 x 2
	cfm		1.89 x 2
Poder de evaporación	l/h		44,
	USgallon/h		11,624
Producción horaria	Kg/h		88
	Lb/h		194
Ø Entrada gas	BSP ISO 228-1		3/4"
VENTILACIÓN			
Caudal aire nominal	m³/h		900 x 2
	cfm		529,72 x 2
Ø Evacuación de vahos	mm		250
	inch		9,84
Potencia motor ventilador	kW		0,55 x 2
EMISIÓN DEL CALOR			
Emisión de calor total máx.	kW		2,6
	Btu/h		8876,8
Emisión de calor frontal máx.	kW		1,9
	Btu/h		6486,9
CONEXIONES		GAS	
Tensión 230V - I + N + T	Nº x mm2 / A		3 x 2,5 / 20 A
Tensión 230V - III + T	Nº x mm2 / A		3 x 2,5 / 20 A
Tensión 400V - III + N + T	Nº x mm2 / A		3 x 2,5 / 20 A
DIMENSIONES / DIMENSIONES CON EMBALAJE			
Ancho neto / Ancho bruto	mm		870 / 950
	inch		34,25 / 37,4
Profundidad neta / Profundidad bruta	mm		1312 / 1395
	inch		51,65 / 54,92
Altura neta / Altura bruta	mm		2118 / 2250
	inch		83,39 / 88,58
Peso neto / Peso bruto	Kg		373,5 / 388,5
	Lb		823,43 / 856,50
OTROS			
Nivel sonoro	dB		64



- 01. Acometida eléctrica
- 02. Salida vahos Ø250
- 03. 2 válvulas anti incendios 3/4"
- 04. Entrada gas 3/4"
- 05. Conexión ethernet

	A	B	C1	C2	D	E	F	G	H	I	J	K	L	M	N	O	P	Q
SR-2-22 TP2	2118	1490	286	1330	1940	149	870	1312	735	73	320	575	250	70	100	145	45	1416



SECADO

SECADORAS EN COLUMNA POWERED SR-2-18 TP2 POWERED

CARACTERÍSTICAS

SR-2-18 TP2 POWERED

- Microprocesador TP2
- Pantalla táctil de 7", programable y de fácil uso.
- Inversión de giro estándar.
- Tambor en acero inoxidable estándar.
- Modelo POWERED a gas: más potencia para conseguir más producción.
- OPL > Autoservicio
- IoT FagorKonnnect

OPCIONES

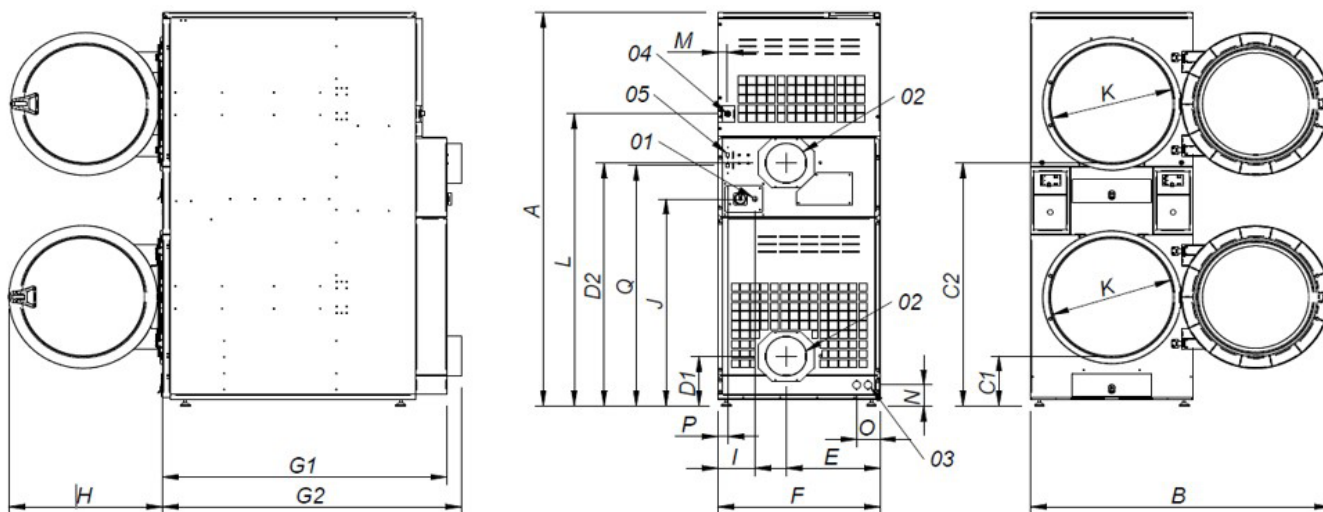
SR-2-18 TP2 POWERED

- iDRY - Control de humedad



SR-2-18 TP2 POWERED

CAPACIDAD		
Capacidad 1/18	Kg	18,3 x 2
	Lb	40,4 x 2
Capacidad 1/20	Kg	16,5 x 2
	Lb	36,3 x 2
Ø Tambor		
Ø Tambor	mm	750
	inch	29,53
Profundidad tambor		
Profundidad tambor	mm	746
	inch	29,37
Volumen tambor		
Volumen tambor	l	330
	cu ft	11,64
Ø Puerta (boca de carga)		
Ø Puerta (boca de carga)	mm	574
	inch	22,6
Altura centro puerta		
Altura centro puerta	mm	547 / 1.522
	inch	21,54 / 59,92
Altura parte baja de la puerta		
Altura parte baja de la puerta	mm	189 / 1164
	inch	7,32 / 45,83
Potencia motor tambor	kW	0,37 x 2
CALEFACCIÓN GAS		
Potencia de calefacción instalada gas	kcal/h	20650 x 2
	Btu/h	81891.4 x 2
Potencia de calefacción instalada gas	Kw	24 x 2
	Kw	1,94
Potencia eléctrica instalada	Kg/h	2,06 x 2
	Lb/h	4.54 x 2
Consumo instantáneo gas propano (G31)	Kg/h	2,54 x 2
	Lb/h	1.49 x 2
Consumo instantáneo gas natural (G20)	l/h	35,3
	USgallon/h	9,325
Poder de evaporación	Kg/h	70,7
	Lb/h	155,9
Ø Entrada gas	BSP ISO 228-1	1/2"
VENTILACIÓN		
Caudal aire nominal	m³/h	750 x 2
	cfm	441,43 x 2
Ø Evacuación de vahos	mm	200 x 2
	inch	7,87 x 2
Potencia motor ventilador	kW	0,55 x 2
EMISIÓN DEL CALOR		
Emisión de calor total máx.	kW	2,5
	Btu/h	8535,4
Emisión de calor frontal máx.	kW	1,8
	Btu/h	6145,5
CONEXIONES		
Tensión 230V - I + N + T	Nº x mm2 / A	3x2,5 / 20A
Tensión 230V - III + T	Nº x mm2 / A	3x2,5 / 20A
Tensión 400V - III + N + T	Nº x mm2 / A	3x2,5 / 20A
DIMENSIONES / DIMENSIONES CON EMBALAJE		
Ancho neto / Ancho bruto	mm	785 / 865
	inch	30,91 / 34,06
Profundidad neta / Profundidad bruta	mm	1443 / 1457
	inch	56,81 / 57,36
Altura neta / Altura bruta	mm	1980 / 2126
	inch	77,95 / 83,70
Peso neto / Peso bruto	Kg	320 / 349
	Lb	705,48 / 769,41
OTROS		
Nivel sonoro	dB	64



- 01. Acometida eléctrica
- 02. Salida vahos Ø200
- 03. 2 Válvulas anti incendios 3/4"
- 04. Entrada gas 1/2"
- 05. Conexión ethernet

	A	B	C1	C2	D1	D2	E	F	G1	G2	H	I	J	K	L	M	N	O	P	Q
SR-2-18 TP2 POWERED	1980	1447	259	1234	250	1223	454	785	1374	1443	735	180	1040	575	1472	45	103	100	49	1210