



LAVADO

LAVADORAS CENTRIFUGADO ALTO BAJA Y MEDIA CAPACIDAD LA-11/14 TP2



CARACTERÍSTICAS

TP2

- Pantalla táctil de 7", programable y de fácil uso.
- Conexión USB. Incluye plataforma online para programar, telemetría, análisis de datos... mediante la IoT.
- Vídeos en pantalla: anuncios, instrucciones (útil para autoservicio).
- 37 idiomas.
- 8 señales de dosificación estándar.

FACTOR G

- FACTOR G elevado de 500.

EFICIENCIA

- Sistema de consumo inteligente.
- Carga óptima.
- Preparado para conexión a depósitos de recuperación: KRS.
- Bajo consumo de agua.

VERSATILIDAD

- Hechas a medida: personalización.
- OPL < > Monedero / Fichero.
- Eléctrica < > Agua caliente.
- Válvula desagüe < > Bomba.
- Preparadas para Wet cleaning.

CONECTIVIDAD

- IoT - FagorKonnnect estándar.
- Servicio técnico remoto.
- Gestión de lavanderías: OPL y autoservicio.
- Pago remoto.

ERGONOMÍA

- Mayores diámetros de puertas: Ø373.

MANTENIMIENTO

- Panel de mandos abatible: acceso fácil y ergonómico.
- Menú técnico: estadísticas, para técnicos y mantenimiento con consola externa (con opción consola).

OTROS

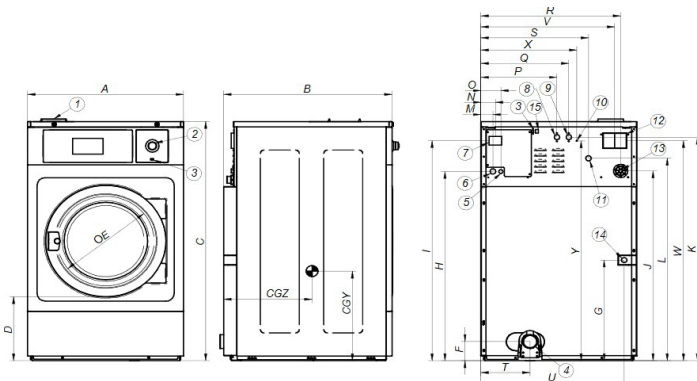
- Mueble exterior en skinplate gris.
- Tambor y cuba en acero inoxidable AISI 304.
- Jabonera de 4 compartimentos.
- Control de desequilibrio mediante variador.
- Sistema de ayuda a la carga.
- Certificaciones CB y WRAS. Opción ETL.
- Lavadora flotante, sin anclaje.

OPCIONES

- DQ-2 kit de bombas para dosificación automática.
- Dosificación extra DB-1.
- Doble desagüe.
- Doble desagüe externo 3" (recomendado para LA-11).
- Bomba desagüe.
- Válvula normalmente cerrada.
- Water FULL FLOW: recirculación del agua de lavado.
- Patas niveladoras.
- Tarjeta 6 señales de dosificación extra.
- Sistema de pesaje (sensores en patas). Incluye kit con 6 señales de dosificación extra.
- Junta de silicona.
- Puerta reversible: apertura puerta sentido contrario.
- Modelo tropicalizado: placa protegida.
- Kit vapor para transformar una E o HW a vapor.
- Zócalo con cajón para mopas inox/ skinplate.
- Zócalo para igualar altura superior de las máquinas.
- Zócalo para nivelar altura de carga (base puerta a 850mm).
- Mueble exterior en acero inoxidable AISI 304.
- Panel frontal y superior en acero inoxidable AISI 304.
- Voltaje marítimo modelos eléctricos: 440V III 50/60Hz(no N).
- Kit monedero/ fichero.
- Kit de auto desbloqueo de la puerta.

		U.	LA-11 TP2	LA-14 TP2		
TAMBOR						
Capacidad de carga 1:9 / 1:10		Kg	11/10	14/13		
Volumen		l	100	130		
Diámetro		mm	532	620		
Profundidad		mm	425	430		
DATOS GENERALES						
Velocidad lavado / Velocidad centrifugado		r.p.m.	50/1.300	50/1.204		
Factor "G"		-	500	500		
Fuerza máxima transmitida		KN	2,08 ±0,75	2,49 ±1,05		
Frecuencia fuerza dinámica		Hz	16,7	16,7		
Nivel sonoro		dB	<70	<70		
Versión Autoservicio		-	Sí	Sí		
Doble desagüe		-	No	Opc.		
Sistema pesaje / Sistema volcado		-	Opc./No	Opc./No		
Opción SLUICE		-	No	No		
PUERTA						
Alto centro puerta / Alto base puerta		mm	630/370	700/440		
Diámetro		mm	373	373		
POTENCIA						
Motor		kW	0,75	1,1		
Potencia calorífica (eléctrica)		kW	6	9		
Potencia eléctrica total (mod.eléctrico)		kW	6,25	9,4		
Pot. eléc. total (modelo agua c., vapor)		kW	0,75	1,1		
CONEXIONES			ELÉCTRICA	VAPOR/AGUA CAL.	ELÉCTRICA	VAPOR/AGUA CAL.
Tensión 230V - I + N + T	Nº x mm2 / A		2x6+T / 40A	2x1,5+T / 16A	2x10+T / 50A	2x1,5+T / 16A
Tensión 230V - III + T	Nº x mm2 / A		3x2,5+T / 20A	-	3x4+T / 32A	-
Tensión 400V - III + N + T	Nº x mm2 / A		4x1,5+T / 16A	-	4x1,5+T / 16A	-
Entrada de vapor (modelo a vapor)	inch		1/2"	1/2"		
Consumo máximo de vapor (modelo a vapor)	Kg/h		7	8,5		
Entrada agua	inch		3/4"	3/4"		
Presión de red	Kg/cm ²		2-4	2-4		
Consumo máximo de agua	Lit/h		71,4*	88,8*		
Desagüe	mm/inch		3"	3"		
Capacidad de desagüe	Lit/min		200	200		
DIMENSIONES / DIMENSIONES CON EMBALAJE						
Ancho neto / Ancho bruto		mm	692/738		788/850	
Profundo neto / Profundo bruto		mm	830/975		869/1.015	
Alto neto / Alto bruto		mm	1.185/1.440		1.307/1.600	
Peso neto / Peso bruto		Kg	198/230		236/274,5	
Volumen		m ³	1,03		1,38	

* Programa nº20 , 75% de carga



01. Jabonera
02. Paro de emergencia
03. Puerto USB
04. Desagüe
05. Conexión eléctrica a bombas de jabón líquido.
06. Conexión eléctrica
07. Interruptor general

08. Entrada de agua auxiliar
09. Entrada de agua caliente
10. Conexión a tierra
11. Entrada de agua fría
12. Rebosadero de agua
13. Conexión para jabón líquido.
14. Conexión vapor
15. Puerto ethernet

	A	B	C	D	E	F	G	H	I	J	K	L	M	N	O	P	Q	R	S	T	U	V	W	X	Y	CGY	CGZ	
LA-11	mm	692	830	1.185	370	373	125	354	913	1.085	916	1.100	985	61	74	101	292	352	610	448	226	626	580	1.080	442	1.145	424	577
LA-14	mm	788	869	1.307	440	373	243	385	1.034	1.202	1.037	1.221	1.106	61	74	101	385	445	706	544	243	718	676	1.202	485	1.201	450	651



LAVADO

LAVADORAS CENTRIFUGADO ALTO ALTA CAPACIDAD LA-18/22 TP2

CARACTERÍSTICAS

TP2

- Pantalla táctil de 7", programable y de fácil uso.
- Conexión USB. Incluye plataforma online para programar, telemetría, análisis de datos... mediante la IoT.
- Vídeos en pantalla: anuncios, instrucciones (útil para autoservicio).
- 37 idiomas.
- 8 señales de dosificación estándar.

FACTOR G

- FACTOR G elevado de 500-450.

EFICIENCIA

- Sistema de consumo inteligente.
- Carga óptima.
- Preparado para conexión a depósitos de recuperación: KRS.
- Bajo consumo de agua.

VERSATILIDAD

- Hechas a medida: personalización.
- OPL < > Monedero / Fichero.
- Eléctrica < > Agua caliente.
- Válvula desagüe < > Bomba.
- Preparadas para Wet cleaning.

CONECTIVIDAD

- IoT - FagorKconnect estándar.
- Servicio técnico remoto.
- Gestión de lavanderías: OPL y autoservicio.
- Pago remoto.

ERGONOMÍA

- Mayores diámetros de puertas: Ø460.

MANTENIMIENTO

- Panel de mandos abatible: acceso fácil y ergonómico.
- Menú técnico: estadísticas, para técnicos y mantenimiento con consola externa (con opción consola).

OTROS

- Mueble exterior en skinplate gris.
- Tambor y cuba en acero inoxidable AISI 304.
- Jabonera de 4 compartimentos.
- Control de desequilibrio mediante variador.
- Sistema de ayuda a la carga.
- Certificaciones CB y WRAS. Opción ETL.
- Lavadora de alta velocidad con estructura flotante.

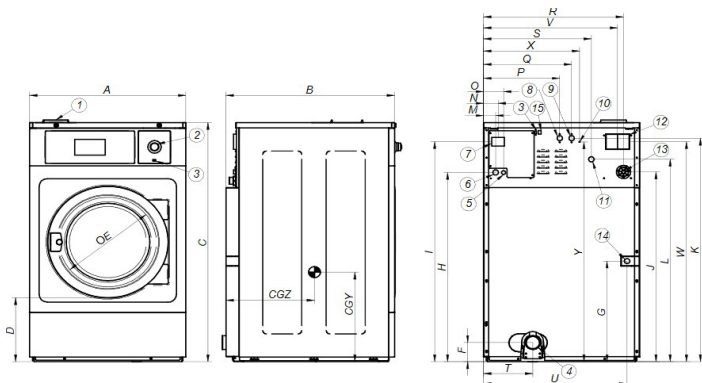
OPCIONES

- DQ-2 kit de bombas para dosificación automática.
- Dosificación extra DB-1.
- Doble desagüe.
- Válvula normalmente cerrada.
- Water FULL FLOW: recirculación del agua de lavado.
- Patas niveladoras.
- Sistema de pesaje (sensores en patas). Incluye kit con 6 señales de dosificación extra.
- Tarjeta con 6 señales de dosificación extra. Total de 14 señales.
- Junta de silicona.
- Puerta reversible: apertura puerta sentido contrario.
- Modelo tropicalizado: placa protegida.
- Kit vapor para transformar una E o HW a vapor.
- Zócalo con cajón para mopas inox/skinplate.
- Zócalo para igualar altura superior de las máquinas.
- Zócalo para nivelar altura de carga (base puerta a 850mm).
- Mueble exterior en acero inoxidable AISI 304.
- Panel frontal y superior en acero inoxidable AISI 304.
- Voltaje marítimo para modelos eléctricos: 440V III 50/60Hz (no N).
- Kit monedero/fichero.
- Kit de auto desbloqueo de la puerta.



	U.	LA-18 TP2	LA-22 TP2		
TAMBOR					
Capacidad de carga 1:9 / 1:10	Kg	20/18	25/22		
Volumen	l	180	220		
Diámetro	mm	700	700		
Profundidad	mm	470	560		
DATOS GENERALES					
Velocidad lavado / Velocidad centrifugado	r.p.m.	47/1.133	47/1.071		
Factor "G"	-	500	450		
Fuerza máxima transmitida	KN	3,41 ±1,4	4,12 ±1,4		
Frecuencia fuerza dinámica	Hz	16	16		
Nivel sonoro	dB	<70	<70		
Versión Autoservicio	-	Sí	Sí		
Doble desagüe	-	Opc.	Opc.		
Sistema pesaje / Sistema volcado	-	Opc./No	Opc./No		
Opción SLUICE	-	No	No		
PUERTA					
Alto centro puerta / Alto base puerta	mm	765/450	765/450		
Diámetro	mm	460	460		
POTENCIA					
Motor	kW	2,2	2,2		
Potencia calorífica (eléctrica)	kW	12	12		
Potencia eléctrica total (mod.eléctrico)	kW	12,75	12,75		
Pot. eléc. total (modelo agua c., vapor)	kW	2,2	2,2		
CONEXIONES		ELÉCTRICA	VAPOR/AGUA CAL	ELÉCTRICA	VAPOR/AGUA CAL
Tensión 230V - I + N + T	Nº x mm2 / A	2x16+T / 63A	2x1,5+T / 16A	2x16+T / 63A	2x1,5+T / 16A
Tensión 230V - III + T	Nº x mm2 / A	3x6+T / 40A	-	3x6+T / 40A	-
Tensión 400V - III + N + T	Nº x mm2 / A	4x4+T / 32A	-	4x4+T / 32A	-
Entrada de vapor (modelo a vapor)	inch	1/2"		1/2"	
Consumo máximo de vapor (modelo a vapor)	Kg/h	12		12	
Entrada agua	inch	3/4"		3/4"	
Presión de red	Kg/cm ²	2-4		2-4	
Consumo máximo de agua	Lit/h	118,3*		118,3*	
Desagüe	mm/inch	3"		3"	
Capacidad de desagüe	Lit/min	200		200	
DIMENSIONES / DIMENSIONES CON EMBALAJE					
Ancho neto / Ancho bruto	mm	884/945		884/945	
Profundo neto / Profundo bruto	mm	913/1.030		1.003/1.115	
Alto neto / Alto bruto	mm	1.405 / 1.680		1.405/1.680	
Peso neto / Peso bruto	Kg	344,5/388		360/403,5	
Volumen	m ³	1,63		1,77	

* Programa nº20 , 75% de carga



- 01. Jabonera
- 02. Paro de emergencia
- 03. Puerto USB
- 04. Desagüe
- 05. Conexión eléctrica a bombas de jabón líquido.
- 06. Conexión eléctrica
- 07. Interruptor general

- 08. Entrada de agua auxiliar
- 09. Entrada de agua caliente
- 10. Conexión a tierra
- 11. Entrada de agua fría
- 12. Rebosadero de agua
- 13. Conexión para jabón líquido.
- 14. Conexión vapor
- 15. Puerto ethernet

	A	B	C	D	E	F	G	H	I	J	K	L	M	N	O	P	Q	R	S	T	U	V	W	X	Y	CGZ	CGY	
LA-18	mm	884	913	1.405	450	460	95	380	1.135	1.303	1.138	1.322	1.207	61	74	101	429	509	802	640	348	814	772	1.303	569	1.297	464	702
LA-22	mm	884	1.003	1.405	450	460	95	380	1.135	1.303	1.138	1.322	1.207	61	74	101	429	509	802	640	348	814	772	1.303	569	1.297	464	747



LAVADO

LAVADORAS CENTRIFUGADO ALTO ALTA CAPACIDAD LA-28 TP2

CARACTERÍSTICAS

TP2

- Pantalla táctil de 7", programable y de fácil uso.
- Conexión USB. Incluye plataforma online para programar, telemetría, análisis de datos... mediante la IoT
- Vídeos en pantalla: anuncios, instrucciones (útil para autoservicio).
- 37 idiomas.
- 8 señales de dosificación estándar.

FACTOR G

- FACTOR G elevado de 450.

EFICIENCIA

- Sistema de consumo inteligente.
- Carga óptima.
- Preparado para conexión a depósitos de recuperación: KRS.
- Bajo consumo de agua.

VERSATILIDAD

- Hechas a medida: personalización.
- OPL < > Monedero / Fichero.
- Eléctrica < > Agua caliente.
- Válvula desagüe < > Bomba.
- Preparadas para Wet cleaning.

CONECTIVIDAD

- IoT - FagorKonnnect estándar.
- Servicio técnico remoto.
- Gestión de lavanderías: OPL y autoservicio.
- Pago remoto.

ERGONOMÍA

- Mayores diámetros de puertas: Ø460
- Fácil apertura y cierre de puerta.

MANTENIMIENTO

- Panel de mandos abatible: acceso fácil y ergonómico.
- Menú técnico: estadísticas, para técnicos y mantenimiento con consola externa (con opción consola).

OTROS

- Mueble exterior en skinplate gris.
- Tambor y cuba en acero inoxidable AISI 304.
- Jabonera de 4 compartimentos.
- Control de desequilibrio mediante variador.
- Sistema de ayuda a la carga.
- Certificaciones CB y WRAS. Opción ETL.
- Lavadora de alta velocidad con estructura flotante.

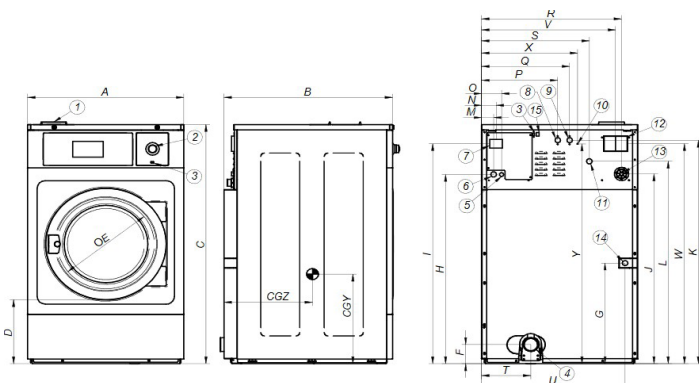
OPCIONES

- DQ-2 kit de bombas para dosificación automática.
- Dosificación extra DB-1.
- Doble desagüe
- Válvula normalmente cerrada.
- Water FULL FLOW recirculación del agua de lavado.
- Patas niveladoras.
- Sistema de pesaje (sensores en patas). Incluye kit con 6 señales de dosificación extra.
- Tarjeta con 6 señales de dosificación extra. Total de 14 señales.
- Junta de silicona.
- Puerta reversible: apertura puerta sentido contrario.
- Modelo tropicalizado: placa protegida.
- Kit vapor para transformar una E o HW a vapor.
- Zócalo para igualar altura superior de las máquinas.
- Zócalo para nivelar altura de carga (base puerta a 850mm).
- Mueble exterior en acero inoxidable AISI 304.
- Panel frontal y superior en acero inoxidable AISI 304.
- Voltaje marítimo para modelos eléctricos: 440V III 50/60Hz (no N).
- Kit monedero/fichero.
- Kit de auto desbloqueo de la puerta.



		U.	LA-28 TP2
TAMBOR			
Capacidad de carga 1:9 / 1:10		Kg	31/28
Volumen		l	280
Diámetro		mm	770
Profundidad		mm	585
DATOS GENERALES			
Velocidad de lavado / Velocidad de centrifugado		r.p.m.	45/1.024
Factor "G"		-	450
Fuerza máxima transmitida		KN	5,59 ± 1,75
Frecuencia fuerza dinámica		Hz	15
Nivel sonoro		dB	<70
Versión Autoservicio		-	Sí
Doble desagüe		-	Opc.
Sistema pesaje / Sistema volcado		-	Opc./No
Opción SLUICE		-	No
PUERTA			
Alto centro puerta / Alto base puerta		mm	865/560
Diámetro		mm	460
POTENCIA			
Motor		kW	4
Potencia calorífica (eléctrica)		kW	18
Potencia eléctrica total (mod.eléctrico)		kW	19,2
Pot. eléc. total (modelo agua c., vapor)		kW	4
CONEXIONES			ELÉCTRICA VAPOR / AGUA CAL.
Tensión 230V - I + N + T	Nº x mm2 / A	-	2x4+T / 32A
Tensión 230V - III + T	Nº x mm2 / A	3x16+T / 63A	3x2,5+T / 20A
Tensión 400V - III + N + T	Nº x mm2 / A	4x4+T / 32A	4x1,5+T / 16A
Entrada de vapor (modelo a vapor)	inch	3/4"	
Consumo máximo de vapor (modelo a vapor)	Kg/h	15	
Entrada agua	inch	3/4"	
Presión de red	Kg/cm ²	2-4	
Consumo máximo de agua	Lit/h	175,5*	
Desagüe	mm/inch	3"	
Capacidad de desagüe	Lit/min	200	
DIMENSIONES / DIMENSIONES CON EMBALAJE			
Ancho neto / Ancho bruto		mm	979/1.045
Profundo neto / Profundo bruto		mm	1.080/1.210
Alto neto / Alto bruto		mm	1.550/1.810
Peso neto / Peso bruto		Kg	524,5/548,5
Volumen		m ³	2,28

* Programa nº20 , 75% de carga



- | | |
|---|----------------------------------|
| 01. Jabonera | 08. Entrada de agua auxiliar |
| 02. Paro de emergencia | 09. Entrada de agua caliente |
| 03. Puerto USB | 10. Conexión a tierra |
| 04. Desagüe | 11. Entrada de agua fría |
| 05. Conexión eléctrica a bombas de jabón líquido. | 12. Rebosadero de agua |
| 06. Conexión eléctrica | 13. Conexión para jabón líquido. |
| 07. Interruptor general | 14. Conexión vapor |
| | 15. Puerto ethernet |

	A	B	C	D	E	F	G	H	I	J	K	L	M	N	O	P	Q	R	S	T	U	V	W	X	Y	CGY	CGZ
LA-28	979	1.080	1.550	560	460	133	490	1.282	1.450	1.259	1.465	1.354	61	74	101	481	561	861	673	367	909	831	1.424	624	1.510	773	735



LAVADO

LAVADORAS CENTRIFUGADO ALTO BAJA Y MEDIA CAPACIDAD LA-35C/45C TP2

CARACTERÍSTICAS

TP2

- Pantalla táctil de 7", programable y de fácil uso.
- Conexión USB. Incluye plataforma online para programar, telemetría, análisis de datos... mediante la IoT.
- Vídeos en pantalla: anuncios, instrucciones (útil para autoservicio).
- 37 idiomas.
- 8 señales de dosificación estándar.

FACTOR G

- FACTOR G elevado de 450.

EFICIENCIA

- Sistema de consumo inteligente.
- Carga óptima.
- Preparado para conexión a depósitos de recuperación: KRS.
- Bajo consumo de agua.

VERSATILIDAD

- Hechas a medida: personalización.
- OPL < > Monedero / Fichero.
- Eléctrica < > Agua caliente.
- Preparadas para Wet cleaning.

CONECTIVIDAD

- IoT - FagorKonnnect estándar.
- Servicio técnico remoto.
- Gestión de lavanderías: OPL y autoservicio.
- Pago remoto.

ERGONOMÍA

- Mayores diámetros de puertas: Ø560.
- Fácil apertura y cierre de puerta.

MANTENIMIENTO

- Panel de mandos abatible: acceso fácil y ergonómico.
- Menú técnico: estadísticas, para técnicos y mantenimiento con consola externa (con opción consola).

OTROS

- Mueble exterior en skinplate gris.
- Tambor y cuba en acero inoxidable AISI-304.
- Jabonera de 4 compartimentos.
- Control de desequilibrio mediante variador.
- Sistema de ayuda a la carga.
- Certificaciones CB y WRAS. Opción ETL.
- Lavadora de alta velocidad con estructura flotante.

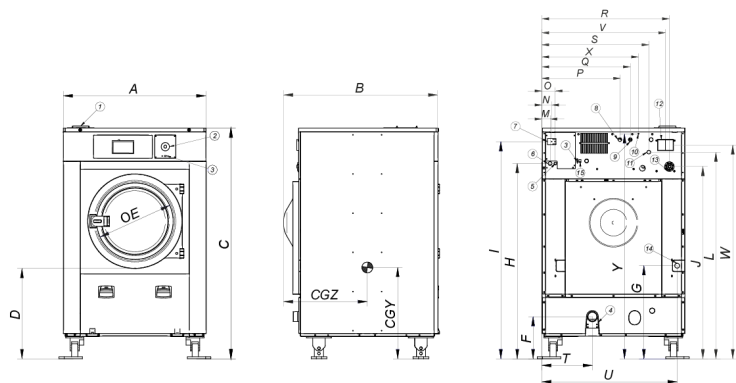
OPCIONES

- DQ-2 kit de bombas para dosificación automática.
- Dosificación extra DB-1.
- Doble desagüe.
- Válvula normalmente cerrada.
- Water FULL FLOW recirculación del agua de lavado.
- Patas niveladoras.
- Sistema de pesaje (sensores en patas). Incluye kit con 6 señales de dosificación extra.
- Tarjeta con 6 señales de dosificación extra. Total de 14 señales.
- Junta de silicona.
- Puerta reversible: apertura puerta sentido contrario.
- Modelo tropicalizado: placa protegida.
- Kit vapor para transformar una E o HW a vapor.
- Zócalo para igualar altura superior de las máquinas.
- Zócalo para nivelar altura de carga (base puerta a 850mm).
- Mueble exterior en acero inoxidable AISI 304.
- Panel frontal y superior en acero inoxidable AISI 304.
- Voltaje marítimo para modelos eléctricos: 440V III 50/60Hz (no N).
- Kit monedero/fichero.
- Kit de auto desbloqueo de la puerta.



	U.	LA-35C TP2	LA-45C TP2		
TAMBOR					
Capacidad de carga 1:9 / 1:10	Kg	39/35	47/42		
Volumen	l	350	450		
Diámetro	mm	860	860		
Profundidad	mm	602	720		
DATOS GENERALES					
Velocidad lavado / Velocidad centrifugado	r.p.m.	42,5/966	42,5/966		
Factor "G"	-	450	450		
Fuerza máxima transmitida	KN	7,36 ±2,45	7,36 ±2,45		
Frecuencia fuerza dinámica	Hz	14,3	14,3		
Nivel sonoro	dB	<70	<70		
Versión Autoservicio	-	Sí	No		
Doble desagüe	-	Opc.	Opc.		
Sistema pesaje / Sistema volcado	-	Opc./No	Opc.		
Opción SLUICE	-	No	No		
PUERTA					
Alto centro puerta / Alto base puerta	mm	885/540	885/540		
Diámetro	mm	560	560		
POTENCIA					
Motor	kW	6	6		
Potencia calorífica (eléctrica)	kW	21	21		
Potencia eléctrica total (mod.eléctrico)	kW	22	22		
Pot. eléc. total (modelo agua c., vapor)	kW	6	6		
CONEXIONES					
		ELÉCTRICA	VAPOR/AGUA CAL	ELÉCTRICA	VAPOR/AGUA CAL
Tensión 230V - III + T	Nº x mm2 / A	3x16+T / 63A	3x4+T / 32A	3x16+T / 63A	3x4+T / 32A
Tensión 400V - III + N + T	Nº x mm2 / A	4x6+T / 40A	4x1,5+T / 16A	4x6+T / 40A	4x1,5+T / 16A
Entrada de vapor (modelo a vapor)	inch	3/4"		3/4"	
Consumo máximo de vapor (modelo a vapor)	Kg/h	18		18	
Entrada agua	inch	3/4"		3/4"	
Presión de red	Kg/cm ²	2-4		2-4	
Consumo máximo de agua	Lit/h	261,3*		335,9*	
Desagüe	mm/inch	3"		3"	
Capacidad de desagüe	Lit/min	200		200	
DIMENSIONES / DIMENSIONES CON EMBALAJE					
Ancho neto / Ancho bruto	mm	1.095/1.205		1.095/1.205	
Profundo neto / Profundo bruto	mm	1.184/1.330		1.304/1.440	
Alto neto / Alto bruto	mm	1.730/1.850		1.730/1.850	
Peso neto / Peso bruto	Kg	735/786		747/853	
Volumen	m ³	2,7		3,3	

* Programa n°20 , 75% de carga



- 01. Jabonera
- 02. Paro de emergencia
- 03. Puerto USB
- 04. Desagüe
- 05. Conexión eléctrica a bombas de jabón líquido.
- 06. Conexión eléctrica
- 07. Interruptor general
- 08. Entrada de agua auxiliar
- 09. Entrada de agua caliente
- 10. Conexión a tierra
- 11. Entrada de agua fría
- 12. Rebosadero de agua
- 13. Conexión para jabón líquido.
- 14. Conexión vapor
- 15. Puerto ethernet

	A	B	C	D	E	F	G	H	I	J	K	L	M	N	O	P	Q	R	S	T	U	V	W	X	Y	CGY	CGZ	
LA-35C	mm	1.095	1.184	1.730	525	560	158	576	1.330	1.498	1.331	1.513	1.417	61	74	101	596	676	976	808	384	1.028	946	1.496	740	1.558	795	732
LA-45C	mm	1.095	1.304	1.730	525	560	158	576	1.330	1.498	1.331	1.513	1.417	61	74	101	596	676	976	808	384	1.028	946	1.496	740	1.558	795	800



LAVADO

LAVADORAS CENTRIFUGADO ALTO GRAN CAPACIDAD LA-60C/80C TP2



CARACTERÍSTICAS

TP2

- Pantalla táctil a color de 7", programable y de fácil uso.
- Conexión USB. Incluye plataforma online para programar, telemetría, análisis de datos... mediante la IoT.
- Vídeos en pantalla: anuncios, instrucciones (útil para autoservicio).
- 37 idiomas.
- 8 señales de dosificación estándar.

FACTOR G

- Factor G elevado de 450.

EFICIENCIA

- Sistema de consumo inteligente.
- Carga óptima.
- Bajo consumo de agua.

VERSATILIDAD

- Eléctrica < > Agua caliente.
- WET CLEANING estándar.

CONECTIVIDAD

- IoT - FagorKonnnect estándar.
- Servicio técnico remoto.
- Gestión de lavanderías.

ERGONOMÍA

- Fácil apertura y cierre de puerta.

MANTENIMIENTO

- Panel de mandos abatible: acceso fácil y ergonómico.
- Piezas equivalentes para todos los modelos: contactores, piezas electrónicas.
- Menú técnico: telemetría, diagnóstico de errores.
- Aislado de humedades.

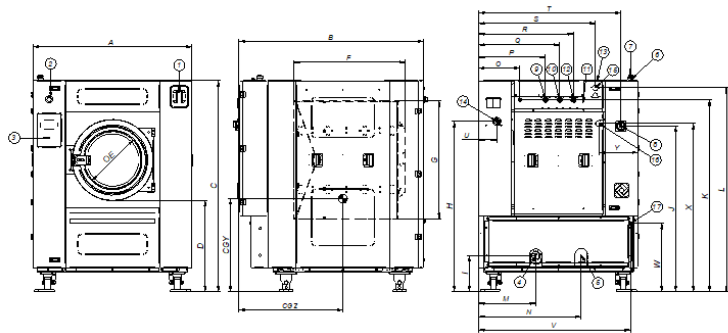
OTROS

- Tambor y cuba en acero inoxidable AISI 304.
- 3 entradas de agua.
- Lavadoras flotantes sin anclaje
- Paneles en skinplate.
- Fácil instalación, sin necesidad de obra.
- Mangueras de entrada de agua no incluidas.
- Certificaciones CB y WRAS. Opción ETL.

OPCIONES

- DQ-2 kit de bombas para dosificación automática.
- Dosificación extra DB-1.
- Kit Doble desagüe.
- Válvula normalmente cerrada.
- Kit Basculación: frontal o doble sentido.
- Manguera entrada de agua.
- Sistema de pesaje (sensores en patas). No compatible con kits basculación.
- Tarjeta con 6 señales de dosificación extra. Total de 14 señales.
- Puerta reversible: apertura puerta sentido contrario.
- Kit vapor para transformar una E o HW a vapor.
- Doble calefacción eléctrica + vapor
- Mueble exterior en acero inox AISI 304.
- Voltaje marítimo para modelos eléctricos: 440V III 50/60 Hz No neutral.
- Voltaje 230 V III 50/60 Hz.

	U.	LA-60C TP2	LA-80C TP2			
TAMBOR						
Capacidad de carga 1:9 / 1:10	Kg	65/59	85 / 77			
Volumen	l	590	770			
Diámetro	mm	1.048	1.048			
Profundidad	mm	680	892			
DATOS GENERALES						
Velocidad de lavado / centrifugado	r.p.m.	38 / 875	38 / 875			
Factor G	-	450	450			
Fuerza máxima transmitida	KN	18 ±4,2	23 ±4,8			
Frecuencia fuerza dinámica	Hz	12,66	12,66			
Nivel sonoro	dB	< 70	< 70			
Versión autoservicio	-	No	No			
Doble desagüe	-	Opc.	Opc.			
Sistema pesaje / Sistema volcado	-	Opc.	Opc.			
Opción SLUICE	-	No	No			
PUERTA						
Alto centro puerta / base puerta	mm	1.170 / 810	1.170 / 810			
Diámetro	mm	560	560			
POTENCIA						
Motor	kW	15	15			
Potencia calorífica (eléctrica)	kW	36	48/36			
Potencia eléc. total (mod.eléctrico)	kW	39	51/39			
Pot. eléc. total (modelo agua cal., vapor)	kW	15	15			
CONEXIONES		ELÉCTRICA	VAPOR / AGUA CAL.	ELÉCTRICA	VAPOR / AGUA CAL.	
Tensión 230V- III + T	Nº x mm2 / A	3x25+T / 100A	3X6+T - 40A	3x25+T / 100A	3X6+T - 40A	
Tensión 400V- III + N + T	Nº x mm2 / A	4x16+T / 63A	4x10+T - 50A	4x25+T / 80A	4x10+T / 50A	
Entrada de vapor (modelo a vapor)	inch	3/4"		3/4"		
Consumo máx. vapor (mod a vapor)	Kg/h	21		25		
Entrada agua	inch	1"		1"		
Presión de red	Kg/cm ²	2-4		2-4		
Consumo máximo de agua	Lit/h	598		781		
Desagüe	mm/inch	3"		3"		
Capacidad de desagüe	Lit/min	200		200		
DIMENSIONES / DIMENSIONES CON EMBALAJE						
Ancho neto / Ancho bruto	mm	1.420 / 1.600			1.420 / 1.600	
Profundo neto / Profundo bruto	mm	1.433 / 1.595			1.645 / 1.805	
Alto neto / Alto bruto	mm	1.890 / 1.930			1.890 / 1.930	
Peso neto / Peso bruto	Kg	1.454 / 1.544			1.800 / 2.000	
Volume	m ³	4,9			5,6	



- 01. Jabonera
- 02. Paro de emergencia
- 03. Puerto USB
- 04. Desagüe 1
- 05. Desagüe 2
- 06. Conexión eléctrica a bombas de jabón líquido.
- 07. Conexión eléctrica
- 08. Interruptor general
- 09. Entrada de agua auxiliar
- 10. Entrada de agua caliente
- 11. Conexión a tierra
- 12. Entrada de agua fría
- 13. Rebosadero de agua
- 14. Conexión para jabón líquido.
- 15. Conexión vapor
- 16. Toma de aire
- 17. Puerto ethernet

	A	B	C	D	E	F	G	H	I	J	K	L	M	N	O	P	Q	R	S	T	U	V	W	X	Y	CGY	CGZ
LA-60C	1.420	1.433	1.890	810	560	760	1.050	1.563	323	1.475	1.710	1.817	508	912	367	595	720	845	1.040	1.267	160	1.353	608	1.500	348	830	820
LA-80C	1.420	1.645	1.890	810	560	972	1.050	1.563	323	1.475	1.710	1.817	508	912	367	595	720	845	1.040	1.267	160	1.353	608	1.500	348	830	925



LAVADO

LAVADORAS CENTRIFUGADO ALTO GRAN CAPACIDAD LA-100C/120C TP2

CARACTERÍSTICAS

TP2

- Pantalla táctil de 7", programable y de fácil uso.
- Conexión USB. Incluye software para pc para programar, telemetría, análisis de datos...
- Vídeos en pantalla: anuncios, instrucciones (útil para autoservicio).
- 37 idiomas.
- 8 señales de dosificación estándar.

FACTOR G

- FACTOR G elevado de 350.

EFICIENCIA

- Sistema de consumo inteligente.
- Carga óptima.
- Preparado para conexión a depósitos de recuperación: KRS.
- Bajo consumo de agua.

VERSATILIDAD

- Eléctrica < > Agua caliente.
- Preparadas para Wet cleaning.

CONECTIVIDAD

- IoT - FagorKonnnect estándar.
- Servicio técnico remoto.
- Gestión de lavanderías: OPL.
- Pago remoto.

ERGONOMÍA

- Mayores diámetros de puertas: Ø700.
- Fácil apertura y cierre de puerta.

MANTENIMIENTO

- Piezas equivalentes para todos los modelos: motor, piezas electrónicas, contactores.
- Menú técnico: telemetría, diagnóstico de errores.

OTROS

- Tambor y cuba en acero inoxidable AISI 304.
- 3 entradas de agua.
- Entrada de aire.
- Lavadoras flotantes sin anclaje
- Paneles en skinplate.
- Fácil instalación, sin necesidad de obra.
- Mangueras de entrada de agua no incluidas.
- Certificaciones CB y WRAS. Opción ETL.
- Lavadora de alta velocidad con estructura flotante.

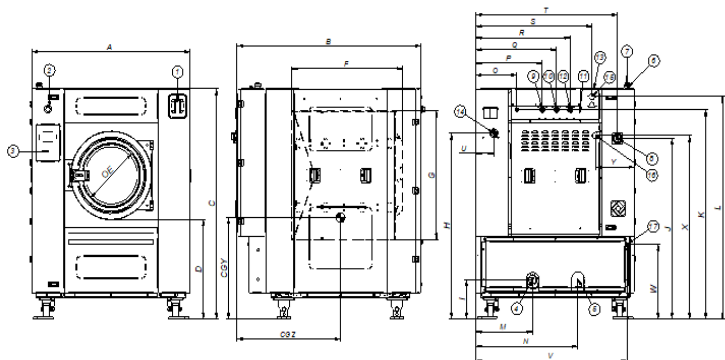
OPCIONES

- DQ-2 kit de bombas para dosificación automática.
- Dosificación extra DB-1.
- Kit Doble desagüe.
- Kit Basculación: frontal o doble sentido.
- Sistema de pesaje (sensores en patas). No disponible con los kits basculación.
- Tarjeta con 6 señales de dosificación extra. Total de 14 señales.
- Modelo tropicalizado: placa protegida.
- Puerta reversible: apertura puerta sentido contrario.
- Mueble exterior en acero inox AISI 304.
- Panel frontal y superior en acero inox AISI 304.
- Voltaje marítimo para modelos eléctricos: 440V III 50/60 Hz No neutral.



	U.	LA-100C	LA-120C
TAMBOR			
Capacidad de carga 1:9 / 1:10	Kg	105/95	130/115
Volumen	l	950	1.150
Diámetro	mm	1.360	1.360
Profundidad	mm	637	775
DATOS GENERALES			
Velocidad de lavado / centrifugado	r.p.m.	34 / 678	34 / 678
Factor G	-	350	350
Fuerza máxima transmitida	KN	37,77 ±5,25	37,77 ±5,25
Frecuencia fuerza dinámica	Hz	11,33	11,33
Nivel sonoro	dB	<70	<70
Versión autoservicio	-	No	No
Doble desagüe	-	Opc.	Opc.
Sistema pesaje / Sistema volcado	-	Opc.	Opc.
Opción SLUICE	-	No	No
PUERTA			
Alto centro puerta / Alto base puerta	mm	1.330/900	1.330/900
Diámetro	mm	700	700
POTENCIA			
Motor	kW	15	15
Potencia calorífica (eléctrica)	kW	-	-
Potencia eléctrica total (mod.eléctrico)	kW	-	-
Pot. eléc. total (modelo agua c, vapor)	kW	15	15
CONEXIONES		VAPOR/AGUA CALIENTE	VAPOR/AGUA CALIENTE
Tensión 230V- III + T	Nº x mm2 / A	3x16+T / 63A	3x16+T / 63A
Tensión 400V- III + N + T	Nº x mm2 / A	4x6+T / 40A	4x6+T / 40A
Entrada de vapor (modelo a vapor)	inch	1-1/4"	1-1/4"
Consumo máximo de vapor (modelo a vapor)	Kg/h	26,5	26,5
Entrada agua	inch	1-1/2"	1-1/2"
Presión de red	Kg/cm ²	2-4	2-4
Consumo máximo de agua	Lit/h	1.058**	1.254**
Entrada de aire	Kg/cm ²	4	4
Desagüe	mm/inch	4"	4"
Capacidad de desagüe	Lit/min	500	500
DIMENSIONES / DIMENSIONES CON EMBALAJE			
Ancho neto / Ancho bruto	mm	1.836/1.940	1.836/1.940
Profundo neto / Profundo bruto	mm	1.710/2.030	1.832/2.030
Alto neto / Alto bruto	mm	2.245/2.290	2.245/2.290
Peso neto / Peso bruto	Kg	2.300/2.600	2.762/3.058
Volumen	m ³	9	9

**Programa nº2 , 100% de carga



- | | |
|---|----------------------------------|
| 01. Jabonera | 09. Entrada de agua auxiliar |
| 02. Paro de emergencia | 10. Entrada de agua caliente |
| 03. Puerto USB | 11. Conexión a tierra |
| 04. Desagüe 1 | 12. Entrada de agua fría |
| 05. Desagüe 2 | 13. Rebosadero de agua |
| 06. Conexión eléctrica a bombas de jabón líquido. | 14. Conexión para jabón líquido. |
| 07. Conexión eléctrica | 15. Conexión vapor |
| 08. Interruptor general | 16. Toma de aire |
| | 17. Puerto ethernet |

	A	B	C	D	E	F	G	H	I	J	K	L	M	N	O	P	Q	R	S	T	U	V	W	Y	Z	CGY	CGZ	
LA-100C	mm	1.836	1.710	2.245	945	700	792	1.350	1.740	336	1.781	2.038	2.110	675	1.092	494	634	774	954	994	1.239	1.646	165	2.049	2.050	717	853	1.025
LA-120C	mm	1.836	1.832	2.245	945	700	930	1.350	1.740	336	1.781	2.038	2.110	675	1.092	494	634	774	954	994	1.239	1.646	165	2.049	2.050	717	853	1.130