



# LAVADO

## LAVADORAS BARRERA SANITARIA GAMA PULLMAN LBS-100 TP2

### CARACTERÍSTICAS

#### TP2

- Pantalla táctil de 7", programable y de fácil uso.
- Pantalla en ambos lados.
- Conexión USB. Incluye software para PC para programar, telemetría, análisis de datos...
- 37 idiomas disponibles.
- 8 señales de dosificación estándar.

#### ALTAS PRESTACIONES

- Posicionamiento automático del tambor con freno motor + sistema UPS en caso corto de suministro eléctrico.
- 3 entradas de agua, doble desagüe.
- Preparadas para Wet cleaning.
- FACTOR G-325.
- Telemetría estándar.
- Calefacción eléctrica o vapor.

#### EFICIENCIA

- Consumo inteligente
- Optimal loading
- Preparada para conexión a depósitos de recuperación: KRS.
- Bajo consumo de agua.
- FACTOR-G elevado: humedad residual reducida > tiempo de secado reducido.

#### CONECTIVIDAD

- IoT FagorKconnect.
- Servicio técnico remoto.
- Gestión de lavandería.

#### ERGONOMÍA

- Puertas grandes para facilitar la carga/descarga.
- Fácil apertura del tambor.
- Altura de carga (960 mm base de la puerta).

#### MANTENIMIENTO

- Componentes eléctricos a la izquierda, componentes mecánicos a la derecha, conexiones en la parte superior (protegidas de agua y detergentes).

- Menú técnico: estadísticas, alarmas, autotest, recuperación de datos para técnicos y mantenimiento.

#### OTROS

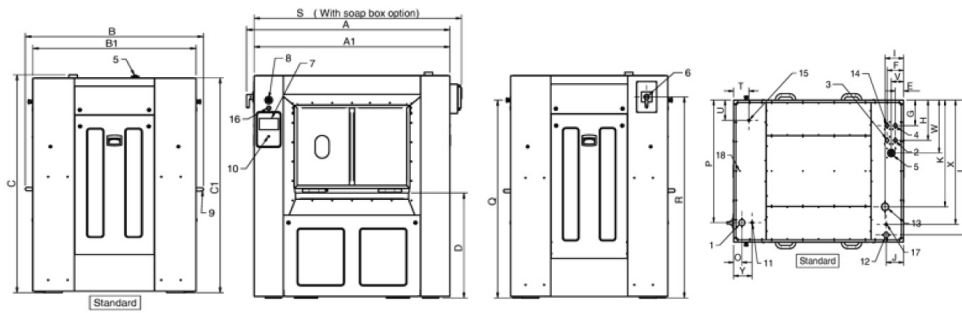
- 2 puertas opuestas (180°) con un marco sanitario de separación.
- Preparada para conectarla a bomba dosificadora.
- Mueble exterior en skinplate gris.
- Tambor y cuba en acero inox AISI 304.
- Variador de frecuencia para controlar desequilibrio.
- Certificaciones CE.

#### OPCIONES

- Tarjeta con 6 señales de dosificación: hasta 14 señales.
- Impresora.
- Doble calefacción eléctrica+vapor.
- Llave de toma de agua para muestras.
- Alarma de luz fin de ciclo.
- Jabonera con 4 compartimentos.
- Mueble en acero inoxidable AISI 304.
- Marco en acero inoxidable AISI 304.
- Otros voltajes.



	UNID.	LBS-100 TP2	
<b>TAMBOR</b>			
Capacidad de carga 1:9	Kg	100	
	Lb	220,5	
Capacidad de carga 1:10	Kg	90	
	Lb	198,4	
Volumen	l	900	
	ft <sup>3</sup>	31,78	
Diámetro	mm	1.050	
	inch	41,3	
Profundidad	mm	1.032	
	inch	40,6	
Compartimentos tambor	Nº.	2	
Partición Pullman del tambor		Std	
<b>DATOS GENERALES</b>			
Velocidad de lavado	r.p.m.	45	
Velocidad de centrifugado	r.p.m.	750	
Factor "G"		325	
Fuerza máxima transmitida	KN	5,24	
Frecuencia fuerza dinámica	Hz	15,4	
Nivel sonoro	dB	< 70	
Doble desagüe		Std	
Sistema de pesaje		N/A	
<b>PUERTA</b>			
Dimensiones apertura tambor	mm	900 x 500	
	inch	35,4 x 19,6	
Dimensiones apertura cuba	mm	960 x 700	
	inch	37,8 x 27,55	
Alto base puerta	mm	960	
	inch	37,8	
<b>POTENCIA</b>			
Motor	kW	15	
Calefacción eléctrica	kW	60	
Máx. potencia (calef. elec.)	kW	75	
Máx. potencia (calef. vapor)	kW	15	
<b>CONEXIONES</b>			
		ELÉCTRICA	VAPOR
Tensión 230V- I + N + T	Nº x mm2 / A	-	-
Tensión 230V- III + T	Nº x mm2 / A	-	4 x 10 / 40A
Tensión 400V- III + N + T	Nº x mm2 / A	5 x 25 / 120A	5 x 6 / 25A
Entrada de vapor (mod. vapor)	mm	20/27	
	inch	3/4"	
Consumo máximo de vapor (mod. Vapor)	Kg/h	34,2	
Entrada de agua	mm	26/34	
	inch	1"	
Presión de red	bar	3 - 5	
	psi	43 - 72	
Consumo máximo de agua*	Lit/h	900	
Desagüe	mm	2 x 80	
	inch	2 x 3"	
Capacidad de desagüe	Lit/min	2 x 160	
	cfm	2 x 5,65	
<b>DIMENSIONES / DIMENSIONES CON EMBALAJE</b>			
Ancho neto / Ancho bruto	mm	1.742 / 1.890	
	inch	68,6 / 74,4	
Profundo neto / Profundo bruto	mm	1.468 / 1.540	
	inch	57,8 / 60,6	
Alto neto / Alto bruto	mm	1.982 / 2.150	
	inch	78,03 / 84,6	
Peso neto / Peso bruto	Kg	1.900 / 1.958	
	Lb	4.189 / 4.316,7	
Volumen	m <sup>3</sup>	5,06 / 6,26	
	ft <sup>3</sup>	178,69 / 221	



- 01. Conexión eléctrica
- 02. Agua fría
- 03. Agua descalcificada
- 04. Agua caliente
- 05. Entrada productos líquidos
- 06. Main Switch
- 07. Panel de control
- 08. Parada de emergencia
- 09. Apertura de puerta
- 10. Puerto USB
- 11. Conexión bomba dosificadora
- 12. Entrada de vapor
- 13. Salida de vahos
- 14. Agua fría para jabonera (opción)
- 15. Conexión aire comprimido
- 16. Rotación manual del tambor
- 17. Aire comprimido válvula vapor

	A	B	C	A1	B1	C1	D	E	F	G	H	I	J	K	L	O	P	Q	R	S	T	U	V	W	X	Y
LBS-100	1.742	1.468	1.982	1.677	1.346	1.954	921	82	162	262	382	183	172	1013	1279	83	1163	1737	1765	1777	150	192	122	502	1179	183