



LAVADO

LAVADORAS BARRERA SANITARIA GAMA LMED LMED-16/22 TP2



CARACTERÍSTICAS

TP2

- Pantalla táctil de 7", programable y de fácil uso.
- Pantalla en el lado sucio.
- Conexión USB. Incluye software para PC para programar, telemetría, análisis de datos...
- 37 idiomas disponibles.
- 8 señales de dosificación estándar.

ALTAS PRESTACIONES

- Posicionamiento automático del tambor.
- 2 entradas de agua.
- Preparadas para Wet cleaning.
- FACTOR G-350.
- Telemetría estándar.
- Calefacción: eléctrica, vapor y nuevo modelo de doble calefacción (eléctrica + vapor).

EFICIENCIA

- Consumo inteligente.
- Optimal loading.
- Preparada para conexión a depósitos de recuperación: KRS.
- Bajo consumo de agua.
- FACTOR-G elevado: humedad residual reducida > tiempo de secado reducido.

CONECTIVIDAD

- IoT FagorKconnect.
- Servicio técnico remoto.
- Gestión de lavandería.

ERGONOMÍA

- Puertas grandes para facilitar la carga/descarga.
- Fácil apertura del tambor mediante pulsador.
- Altura de carga (base de la puerta a 670 mm).

MANTENIMIENTO

- Componentes eléctricos a la izquierda, componentes mecánicos a la derecha y conexiones en la parte superior (protegidas de agua y detergentes).

- Desagüe central estándar.
- Menú técnico: estadísticas, alarmas, autotest, recuperación de datos para técnicos y mantenimiento.

OTROS

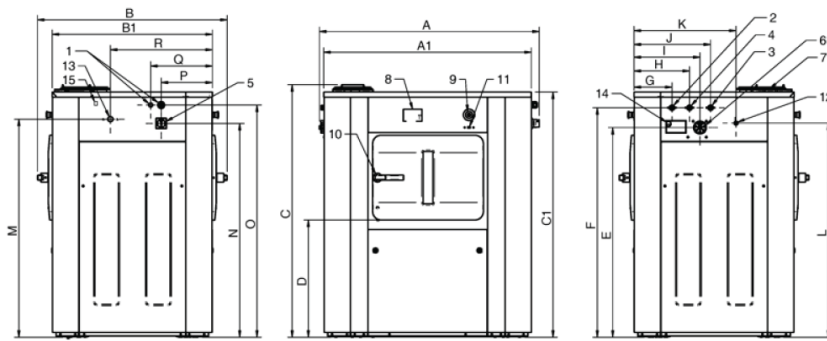
- 2 puertas opuestas (180°) con un marco sanitario de separación.
- Preparada para conectarla a bomba dosificadora.
- Mueble exterior en skinplate gris.
- Tambor y cuba en acero inox AISI 304.
- Variador de frecuencia para controlar desequilibrio.
- Certificaciones CE.

OPCIONES

- Apertura 1 puerta (operación un solo lado).
- Segunda pantalla de 7" en la zona limpia.
- Auto Weight: sistema de pesaje con sensores en patas (Incluye kit con 6 señales dosificación extra).
- Tarjeta con 6 señales de dosificación: hasta 14 señales.
- Impresora.
- Tercera entrada de agua.
- Doble desagüe.
- Llave de toma de agua para muestras.
- Válvula desagüe lateral.
- Batería baja presión.
- Jabonera con 4 compartimentos.
- Freno motor del tambor eléctrico.
- Opción UPS (en caso corto de suministro eléctrico).
- Alarma de luz fin de ciclo.
- Zócalo para nivelar altura de carga (base puerta a 850 mm).
- Mueble en acero inoxidable AISI 304.
- Marco en acero inoxidable AISI 304.
- Otros voltajes.

	UNID.	LMED-16 TP2	LMED-22 TP2		
TAMBOR					
Capacidad de carga 1:9	Kg	18	24,5		
	Lb	39,7	54		
Capacidad de carga 1:10	Kg	16	22		
	Lb	35,3	48,5		
Volumen	l	158	220		
	ft ³	5,58	7,77		
Diámetro	mm	633	633		
	inch	24,9	24,9		
Profundidad	mm	500	700		
	inch	19,7	27,6		
Compartimentos tambor	Nº.	1	1		
Petición Pullman del tambor		N/A	N/A		
DATOS GENERALES					
Velocidad lavado	r.p.m.	45	45		
Velocidad centrifugado	r.p.m.	1.000	1.000		
Factor G		350	350		
Fuerza máxima transmitida	KN	5,5 ±1,12	6,25 ±1,54		
Frecuencia fuerza dinámica	Hz	15,4	15,4		
Nivel sonoro	dB	<70	< 70		
Doble desagüe		Opc	Opc		
Sistema de pesaje		Opc	Opc		
PUERTAS					
Dimensiones apertura tambor	mm	400x315	400x315		
	inch	15,7x12,4	15,7x12,4		
Dimensiones apertura cuba	mm	455x415	455x415		
	inch	17,9x16,3	17,9x16,3		
Alto base puerta	mm	670	670		
	inch	26,4	26,4		
POTENCIA					
Motor	kW	2,2	2,2		
Calefacción eléctrica	kW	12	18		
Máx. potencia (calef. elec.)	kW	14,2	20,2		
Máx. potencia (calef. vapor)	kW	2,2	2,2		
CONEXIONES					
Tensión 230V- I + N + T	Nº x mm2/A	-	3 x 1,5 / 6A	-	3 x 1,5 / 6A
Tensión 230V- III + T	Nº x mm2/A	4 x 10 / 40A	-	4 x 10 / 50A	-
Tensión 400V- III + N + T	Nº x mm2/A	5 x 6 / 25A	-	5 x 6 / 32A	-
Entrada de vapor (modelo vapor)	mm	20/27	20/27		
	inch	3/4"	3/4"		
Consumo máximo de vapor (modelo vapor)	Kg/h	9	12		
Entrada de agua	mm	20/27	20/27		
	inch	3/4"	3/4"		
Presión de red	bar	3 - 5	3 - 5		
	psi	43 - 72	43 - 72		
Consumo máximo de agua*	Lit/h	144	198		
Desagüe	mm	80	80		
	inch	3"	3"		
Capacidad de desagüe	Lit/min	160	160		
	cfm	5,65	5,65		
DIMENSIONES / DIMENSIONES CON EMBALAJE					
Ancho neto / Ancho bruto	mm	1.056 / 1.072	1.245 / 1.262		
	inch	38,7 / 42,2	46,6 / 49,7		
Profundo neto / Profundo bruto	mm	1.071 / 1.102	1.071 / 1.102		
	inch	42,16 / 43,4	42,16 / 43,4		
Alto neto / Alto bruto	mm	1.417 / 1.530	1.417 / 1.530		
	inch	55,8 / 60,2	55,8 / 60,2		
Peso neto / Peso bruto	Kg	438 / 459	471 / 494		
	Lb	966 / 1011,9	1.038 / 1.089,1		
Volumen	m ³	1,60 / 1,81	1,88 / 2,13		
	ft ³	56,5 / 63,8	66,39 / 75,1		

* Programa N°2, 100% carga



- 01. Conexión eléctrica
- 02. Agua caliente
- 03. Agua fría
- 04. Agua descalcificada
- 05. Main Switch
- 06. Entrada productos líquidos
- 07. Jabonera (opción)
- 08. Panel de control
- 09. Parada de emergencia
- 10. Apertura de puerta
- 11. Puerto USB
- 12. Conexión bomba dosificadora
- 13. Entrada vapor
- 14. Salida de vahos

	A	B	C	A1	B1	C1	D	E	F	G	H	I	J	K	L	M	N	O	P	Q	R
LMED-16	1.054	1.082	1.426	984	914	1.385	661	1.184	1.296	217	317	377	437	582	1.209	1.231	1.207	1.311	292	352	582
LMED-22	1.254	1.082	1.426	1.184	914	1.385	661	1.184	1.296	217	317	377	437	582	1.209	1.231	1.207	1.311	292	352	582