



# LAVADO

## LAVADORAS BARRERA SANITARIA GAMA LBS LBS-27/35/50 TP2



Opción tambor Pullman

### CARACTERÍSTICAS

#### TP2

- Pantalla táctil de 7", programable y de fácil uso.
- Pantalla en ambos lados.
- Conexión USB. Incluye software para PC para programar, telemetría, análisis de datos...
- 37 idiomas disponibles.
- 8 señales de dosificación estándar.

#### ALTAS PRESTACIONES

- Posicionamiento automático del tambor con freno motor.
- 3 entradas de agua.
- Preparadas para Wet cleaning.
- FACTOR G-375.
- Trazabilidad estándar.
- Calefacción eléctrica, vapor y dual (eléctrica + vapor).

#### EFICIENCIA

- Consumo inteligente.
- Optimal loading.
- Preparada para conexión a depósitos de recuperación: KRS (solo modelos 27/35).
- Bajo consumo de agua.
- FACTOR-G elevado: humedad residual reducida > tiempo de secado reducido.

#### CONECTIVIDAD

- IoT FagorKconnect.

#### ERGONOMÍA

- Puertas grandes para facilitar la carga/descarga.
- Fácil apertura del tambor mediante pulsador.
- Altura de carga (base de la puerta a 800 mm).
- Tambor Pullman: carga optimizada (opcional).

#### MANTENIMIENTO

- Componentes eléctricos a la izquierda, componentes mecánicos a la derecha y conexiones en la parte superior (protegidas de agua y detergentes).
- Desagüe central estándar.
- Menú técnico: estadísticas, alarmas, autotest, recuperación de datos para técnicos y mantenimiento.

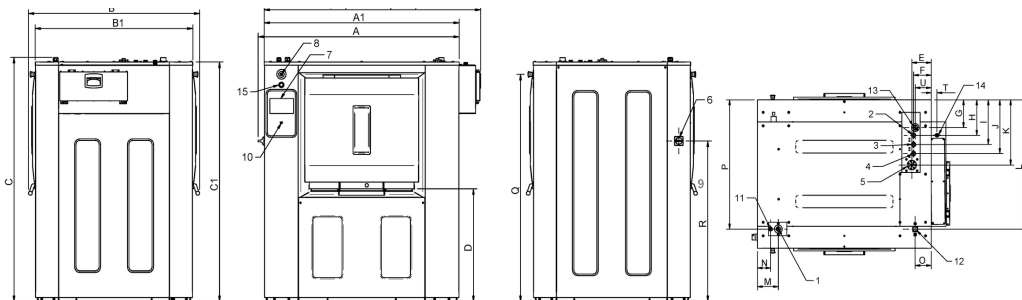
#### OTROS

- 2 puertas opuestas (180°) con un marco sanitario de separación.
- Preparada para conectarla a bomba dosificadora.
- Mueble exterior en skinplate gris.
- Tambor y cuba en acero inox AISI 304.
- Variador de frecuencia para controlar desequilibrio.
- Certificaciones CE.

#### OPCIONES

- Apertura 1 puerta (operación un solo lado).
- Tambor Pullman.
- Auto Weight: sistema de pesaje con sensores en patas (incluye kit con 6 señales dosificación extra).
- Tarjeta con 6 señales de dosificación: hasta 14 señales.
- Impresora.
- Doble desagüe.
- Llave de toma de agua para muestras.
- Válvula desagüe lateral.
- Batería baja presión.
- Jabonera con 4 compartimentos.
- Opción UPS (en caso corto de suministro eléctrico).
- Alarma de luz fin de ciclo.
- Zócalo para nivelar altura de carga (base puerta a 850 mm).
- Mueble en acero inoxidable AISI 304.
- Marco en acero inoxidable AISI 304.
- Otros voltajes.

	UNID.	LBS-27 TP2	LBS-35 TP2	LBS-50 TP2			
<b>TAMBOR</b>							
Capacidad de carga 1:9	Kg	30	38,8	54,3			
	Lb	66,1	85,5	119,8			
Capacidad de carga 1:10	Kg	27	35	49			
	Lb	59,5	77,2	108			
Volumen	l	266	347	489			
	ft <sup>3</sup>	9,39	12,25	17,27			
Diámetro	mm	800	800	800			
	inch	31,5	31,5	31,5			
Profundidad	mm	530	690	974			
	inch	20,9	27,2	38,3			
Compartimentos tambor	Nº.	1	1	1			
Partición Pullman de tambor		Opc	Opc	Opc			
<b>DATOS GENERALES</b>							
Velocidad lavado	r.p.m.	45	45	45			
Velocidad centrifugado	r.p.m.	920	920	920			
Factor "G"		375	375	375			
Fuerza máxima transmitida	KN	2,02	2,62	3,74			
Frecuencia fuerza dinámica	Hz	15,4	15,4	15,4			
Nivel sonoro	dB	< 70	< 70	< 70			
Doble desagüe		Opc	Opc	Opc			
Sistema de pesaje		Opc	Opc	Opc			
<b>PUERTAS</b>							
Dimensiones apertura tambor	mm	480 x 515	640 x 515	640 x 515			
	inch	18,9 x 20,3	25.2 x 20.3	25.2 x 20.3			
Dimensiones apertura cuba	mm	542 x 650	700 x 650	700 x 650			
	inch	21.3 x 25.6	27.5 x 25.6	27.5 x 25.6			
Alto base puerta	mm	800	800	800			
	inch	31,5	31,5	31,5			
<b>POTENCIA</b>							
Motor	kW	4	4	5,5			
Calefacción eléctrica	kW	18	27	36			
Máx. potencia (calef. elec.)	kW	22	31	41,5			
Máx. potencia (calef. vapor)	kW	4	4	5,5			
<b>CONEXIONES</b>		<b>E/DUAL</b>	<b>VAPOR</b>	<b>E/DUAL</b>	<b>VAPOR</b>	<b>E/DUALW</b>	<b>VAPOR</b>
Tension 230V- I + N + T	Nºxmm2/A	-	-	-	-	-	-
Tension 230V- III + T	Nºxmm2/A	4 x 16 / 63A	4 x 2,5 / 16A	4 x 16 / 80A	4 x 2,5 / 16A	4 x 25 / 125A	4 x 2,5 / 16A
Tension 400V- III + N + T	Nºxmm2/A	5 x 10 / 40A	5 x 2,5 / 10A	5 x 10 / 50A	5 x 2,5 / 10A	5 x 16 / 63A	5 x 2,5 / 10A
Entrada de vapor (mod. vapor)	mm	20/27	20/27	20/27	20/27	20/27	20/27
	inch	3/4"	3/4"	3/4"	3/4"	3/4"	3/4"
Consumo máximo vapor (mod. vapor)	Kg/h	10,25	16,3	16,3	23,3	23,3	23,3
Entrada de agua	mm	20/27	20/27	20/27	26/34	26/34	26/34
	inch	3/4"	3/4"	3/4"	1"	1"	1"
Presión de red	bar	3 - 5	3 - 5	3 - 5	3 - 5	3 - 5	3 - 5
	psi	43 - 72	43 - 72	43 - 72	43 - 72	43 - 72	43 - 72
Consumo máximo de agua*	Lit/h	210	260	260	450	450	450
Desagüe	mm	80	80	80	80	80	80
	inch	3"	3"	3"	3"	3"	3"
Capacidad de desagüe	Lit/min	160	160	160	160	160	160
	cfm	5,65	5,65	5,65	5,65	5,65	5,65
<b>DIMENSIONES / DIMENSIONES CON EMBALAJE</b>							
Ancho neto / Ancho bruto	mm	1.264 / 1.464	1.422 / 1.608	1.422 / 1.608	1.717 / 1.903	1.717 / 1.903	1.717 / 1.903
	inch	49,8 / 57,6	56 / 63,3	56 / 63,3	67,6 / 74,9	67,6 / 74,9	67,6 / 74,9
Profundo neto / Profundo bruto	mm	1.195 / 1.300	1.195 / 1.300	1.195 / 1.300	1.195 / 1.300	1.195 / 1.300	1.195 / 1.300
	inch	47 / 51,2	47 / 51,2	47 / 51,2	47 / 51,2	47 / 51,2	47 / 51,2
Alto neto / Alto bruto	mm	1.615 / 1.720	1.615 / 1.720	1.615 / 1.720	1.615 / 1.720	1.615 / 1.720	1.615 / 1.720
	inch	63,5 / 67,7	63,5 / 67,7	63,5 / 67,7	63,5 / 67,7	63,5 / 67,7	63,5 / 67,7
Peso neto / Peso bruto	Kg	886 / 906	926 / 946	926 / 946	1.063 / 1.085	1.063 / 1.085	1.063 / 1.085
	Lb	1.953 / 1.997,4	2.041 / 2.085,6	2.041 / 2.085,6	2.344 / 2.392	2.344 / 2.392	2.344 / 2.392
Volumen	m <sup>3</sup>	2,43 / 3,27	2,74 / 3,60	2,74 / 3,60	3,31 / 4,26	3,31 / 4,26	3,31 / 4,26
	ft <sup>3</sup>	85,81 / 115,6	96,76 / 127	96,76 / 127	116,89 / 150,3	116,89 / 150,3	116,89 / 150,3



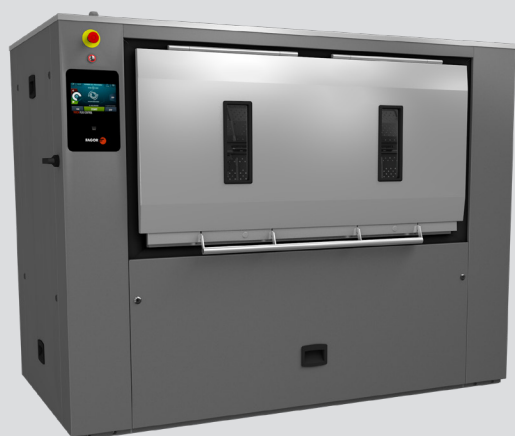
- 01. Conexión eléctrica
- 02. Agua fría
- 03. Agua descalcificada
- 04. Agua caliente
- 05. Entrada productos líquidos
- 06. Main Switch
- 07. Panel de control
- 08. Parada de emergencia
- 09. Apertura de puerta
- 10. Puerto USB
- 11. Conexión bomba dosificadora
- 12. Entrada de vapor
- 13. Salida de vahos
- 14. Jabonera
- 15. Rotación manual del tambor

	A	B	C	A1	B1	C1	D	E	F	G	H	I	J	K	L	M	N	O	P	Q	R	S	T	U
LBS-27 TP2	1244	1193	1612	1201	1098	1581	745	152	138	206	263	330	397	482	956	163	103	126	956	1499	1059	1350	45	125
LBS-35 TP2	1402	1193	1612	1359	1098	1581	745	152	138	206	263	330	397	482	956	163	103	126	956	1499	1059	1508	45	125
LBS-50 TP2	1697	1193	1612	1654	1098	1581	745	152	138	206	263	330	397	482	956	163	103	126	956	1499	1059	1803	45	125



# LAVADO

## LAVADORAS BARRERA SANITARIA GAMA LBS LBS-70 TP2



### CARACTERÍSTICAS

#### TP2

- Pantalla táctil de 7", programable y de fácil uso.
- Pantalla en ambos lados.
- Conexión USB. Incluye software para PC para programar, telemetría, análisis de datos...
- 37 idiomas disponibles.
- 8 señales de dosificación estándar.

#### ALTAS PRESTACIONES

- Posicionamiento automático del tambor con freno motor.
- 3 entradas de agua.
- Preparadas para Wet cleaning.
- FACTOR G-375.
- Telemetría estándar.
- Calefacción eléctrica, vapor y dual (eléctrica + vapor).

#### EFICIENCIA

- Consumo inteligente.
- Optimal loading.
- Preparada para conexión a depósitos de recuperación: KRS
- Bajo consumo de agua.
- FACTOR-G elevado: humedad residual reducida > tiempo de secado reducido.

#### CONECTIVIDAD

- IoT FagorKonnnect.
- Servicio técnico remoto.
- Gestión de lavandería.

#### ERGONOMÍA

- Puertas grandes para facilitar la carga/descarga.
- Fácil apertura del tambor mediante pulsador.
- Altura de carga (base de la puerta a 800 mm).

#### MANTENIMIENTO

- Componentes eléctricos a la izquierda, componentes mecánicos a la derecha y conexiones en la parte superior (protegidas de agua y detergentes).

- Desagüe central estándar
- Menú técnico: estadísticas, alarmas, autotest, recuperación de datos para técnicos y mantenimiento.

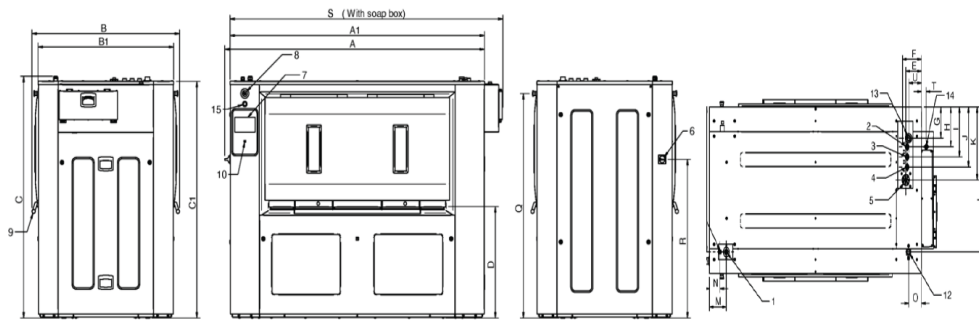
#### OTROS

- 2 puertas opuestas (180°) con un marco sanitario de separación.
- Preparada para conectarla a bomba dosificadora.
- Mueble exterior en skinplate gris.
- Tambor y cuba en acero inox AISI 304
- Variador de frecuencia para controlar desequilibrio.
- Certificaciones CE.

#### OPCIONES

- Apertura 1 puerta (operación un solo lado).
- Auto Weight: sistema de pesaje con sensores en patas (incluye kit con 6 señales dosificación extra).
- Tarjeta con 6 señales de dosificación: hasta 14 señales.
- Impresora.
- Doble desagüe.
- Llave de toma de agua para muestras.
- Válvula desagüe lateral.
- Batería baja presión.
- Jabonera con 4 compartimentos.
- Opción UPS (en caso corto de suministro eléctrico).
- Alarma de luz fin de ciclo.
- Zócalo para nivelar altura de carga (base puerta a 850 mm).
- Mueble en acero inoxidable AISI 304.
- Marco en acero inoxidable AISI 304.
- Otros voltajes

	UNID.	LBS-70	
<b>TAMBOR</b>			
Capacidad de carga 1:9	Kg	77,7	
	Lb	171,3	
Capacidad de carga 1:10	Kg	70	
	Lb	154,3	
Volumen	l	694	
	ft <sup>3</sup>	24,51	
Diámetro	mm	800	
	inch	31,5	
Profundidad	mm	1.380	
	inch	54,3	
Compartimentos tambor	Nº.	2	
Partición Pullman de tambor		N/A	
<b>DATOS GENERALES</b>			
Velocidad de lavado	r.p.m.	45	
Velocidad de centrifugado	r.p.m.	920	
Factor "G"		375	
Fuerza máxima transmitida	KN	5,24	
Frecuencia fuerza dinámica	Hz	15,4	
Nivel sonoro	dB	< 70	
Doble desagüe		Opc	
Sistema de pesaje		Opc	
<b>PUERTAS</b>			
Dimensiones apertura tambor	mm	640 x 515 (x2)	
	inch	25.2 x 20.3 (x2)	
Dimensiones apertura cuba	mm	1.402 x 650	
	inch	55.2 x 25.6	
Alto base puerta	mm	800	
	inch	31,5	
<b>POTENCIA</b>			
Motor	kW	7,5	
Calefacción eléctrica	kW	45	
Máx. potencia (calef. elec.)	kW	52,5	
Máx. potencia (calef. vapor)	kW	7,5	
<b>CONEXIONES</b>			
		ELÉCTRICA	VAPOR
Tension 230V- I + N + T	Nº x mm2/A	-	-
Tension 230V- III + T	Nº x mm2/A	4 x 35 / 160A	4 x 2,5 / 16A
Tension 400V- III + N + T	Nº x mm2/A	5 x 16 / 80A	5 x 2,5 / 10A
Entrada de vapor (mod. vapor)	mm	20/27	
	inch	3/4"	
Consumo máximo vapor (mod. Vapor)	Kg/h	34,2	
Entrada de agua	mm	26/34	
	inch	1"	
Presión de red	bar	3 - 5	
	psi	43 - 72	
Consumo máximo de agua*	Lit/h	720	
Desagüe	mm	80	
	inch	3"	
Capacidad de desagüe	Lit/min	160	
	cfm	5,65	
<b>DIMENSIONES / DIMENSIONES CON EMBALAJE</b>			
Ancho neto / bruto	mm	2.124 / 2.310	
	inch	83,6 / 90,9	
Profundo neto / bruto	mm	1.195 / 1.300	
	inch	47 / 51,2	
Alto neto / bruto	mm	1.615 / 1.720	
	inch	63,5 / 67,7	
Peso neto / bruto	Kg	1.190 / 1.220	
	Lb	2.624 / 2.689,6	
Volumen	m <sup>3</sup>	4,10 / 5,17	
	f <sup>3</sup>	144,79 / 182,4	



- 01. Conexión eléctrica
- 02. Agua fría
- 03. Agua descalcificada
- 04. Agua caliente
- 05. Entrada productos líquidos
- 06. Main Switch
- 07. Panel de control
- 08. Parada de emergencia
- 09. Apertura de puerta
- 10. Puerto USB
- 11. Conexión bomba dosificadora
- 12. Entrada de vapor
- 13. Salida de vahos
- 14. Jabonera
- 15. Rotación manual del tambor

	A	B	C	A1	B1	C1	D	E	F	G	H	I	J	K	L	M	N	O	P	Q	R	S	T	U
LBS-70	2104	1196	1612	2061	1098	1581	745	152	138	206	263	330	397	482	956	163	103	126	956	1499	1059	2210	45	125