



RECUPERACIÓN DE AGUA KRS

RECUPERADORES DE AGUA KRS WREC-80 T1

CARACTERÍSTICAS

EFICIENCIA

- Hasta un 70% de ahorro de agua.
- Hasta un 40% de ahorro de energía.
- Ahorro de detergentes.

FÁCIL INSTALACIÓN Y MANTENIMIENTO

- Plug and play.
- Requiere poco espacio.
- Depósitos auto-limpiables con programas preestablecidos (con lavadoras equipadas con TP2).
- Depósitos extraíbles para fácil limpieza y mantenimiento.

OTROS

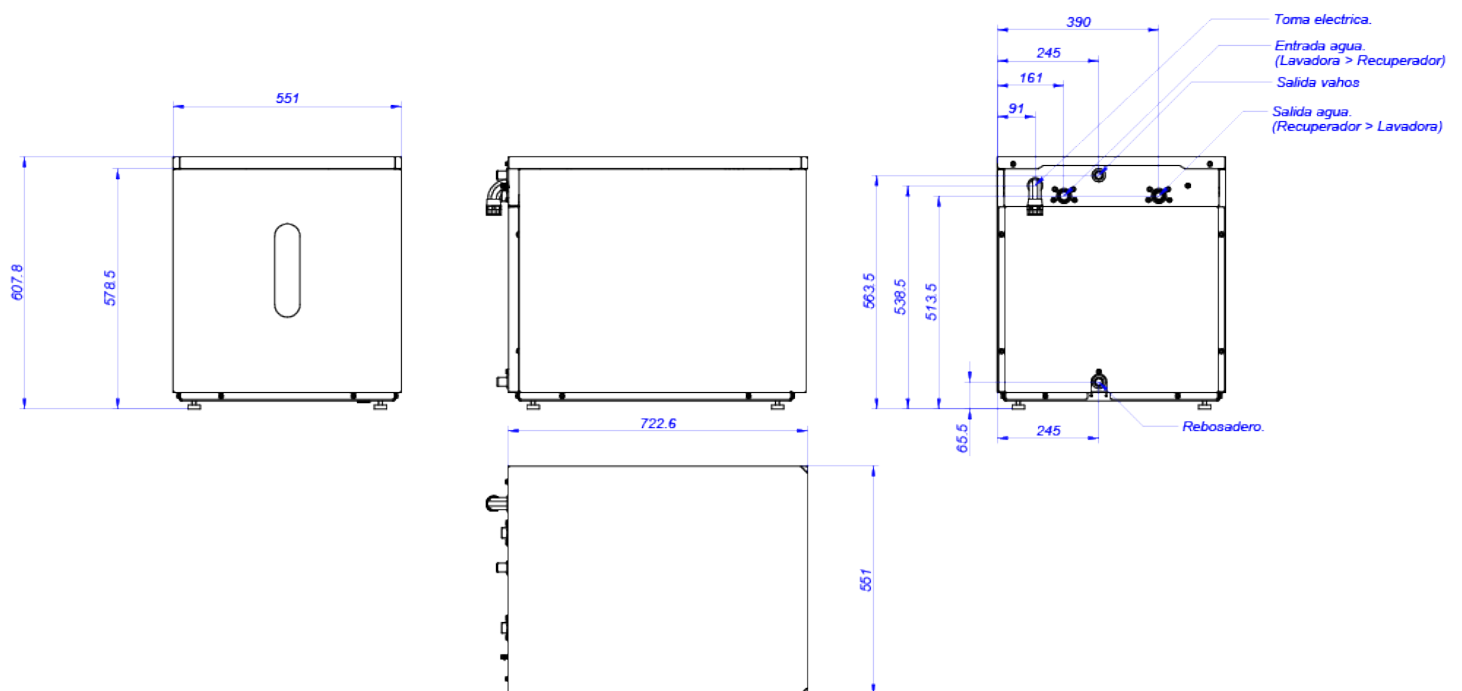
- 1, 2 o 3 depósitos.
- Paneles en skinplate gris.
- Depósitos de polietileno de alta densidad.
- 2 sensores de nivel de agua en cada depósito.
- Depósitos 80l para lavadoras de 11 a 22 kg.
- Depósitos 150l para lavadoras de 28 a 35 kg.



DATOS TÉCNICOS

RECUPERADORES DE AGUA | KRS | WREC-80 T1

	U.	WREC-80 T1
DEPÓSITOS		
Depósitos	l	80*1
Capacidades lavadoras: frontales / barrera	Kg	11, 14, 18 / 16, 22
Mueble exterior	-	skinplate
Material depósito	-	polietileno
CONEXIONES		
Entrada de agua	inch	3/4"
Salida de agua	inch	3/4"
Ø Salida de vahos	mm	21
Ø Desagüe	mm	21
DIMENSIONES / DIMENSIONES CON EMBALAJE		
Ancho neto / Ancho bruto	mm	551 / 600
Profundo neto / Profundo bruto	mm	752 / 800
Alto neto / Alto bruto	mm	575 / 720
Peso neto / Peso bruto	Kg	55 / 75
Volumen	m ³	0,24 / 0,34





RECUPERACIÓN DE AGUA KRS

RECUPERADORES DE AGUA KRS WREC-80 T2

CARACTERÍSTICAS

EFICIENCIA

- Hasta un 70% de ahorro de agua.
- Hasta un 40% de ahorro de energía.
- Ahorro de detergentes.

FÁCIL INSTALACIÓN Y MANTENIMIENTO

- Plug and play.
- Requiere poco espacio.
- Depósitos auto-limpiables con programas preestablecidos (con lavadoras equipadas con TP2).
- Depósitos extraíbles para fácil limpieza y mantenimiento.

OTROS

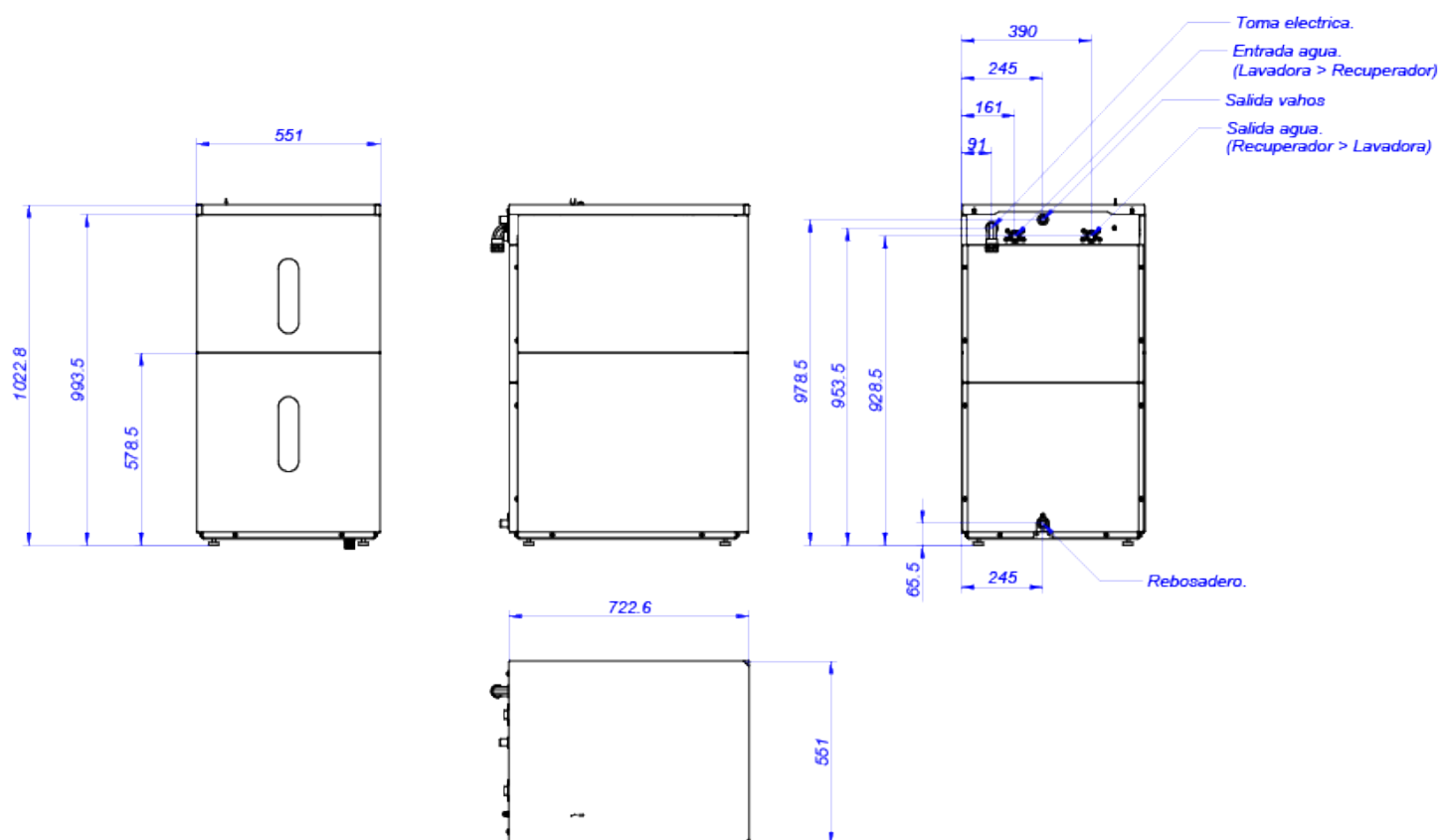
- 1, 2 o 3 depósitos.
- Paneles en skinplate gris.
- Depósitos de polietileno de alta densidad.
- 2 sensores de nivel de agua en cada depósito.
- Depósitos 80l para lavadoras de 11 a 22 kg.
- Depósitos 150l para lavadoras de 28 a 35 kg.



DATOS TÉCNICOS

RECUPERADORES DE AGUA | KRS | WREC-80 T2

	U.	WREC-80 T2
DEPÓSITOS		
Depósitos	l	80*2
Capacidades lavadoras: frontales / barrera	Kg	11, 14, 18 / 16, 22
Mueble exterior	-	skinplate
Material depósito	-	polietileno
CONEXIONES		
Entrada de agua	inch	3/4"
Salida de agua	inch	3/4"
Ø Salida de vahos	mm	21
Ø Desagüe	mm	21
DIMENSIONES / DIMENSIONES CON EMBALAJE		
Ancho neto / Ancho bruto	mm	551 / 600
Profundo neto / Profundo bruto	mm	752 / 800
Alto neto / Alto bruto	mm	977 / 1.122
Peso neto / Peso bruto	Kg	90 / 115
Volumen	m ³	0,40 / 0,54





RECUPERACIÓN DE AGUA KRS

RECUPERADORES DE AGUA KRS WREC-80 T3

CARACTERÍSTICAS

EFICIENCIA

- Hasta un 70% de ahorro de agua.
- Hasta un 40% de ahorro de energía.
- Ahorro de detergentes.

FÁCIL INSTALACIÓN Y MANTENIMIENTO

- Plug and play.
- Requiere poco espacio.
- Depósitos auto-limpiables con programas preestablecidos (con lavadoras equipadas con TP2).
- Depósitos extraíbles para fácil limpieza y mantenimiento.

OTROS

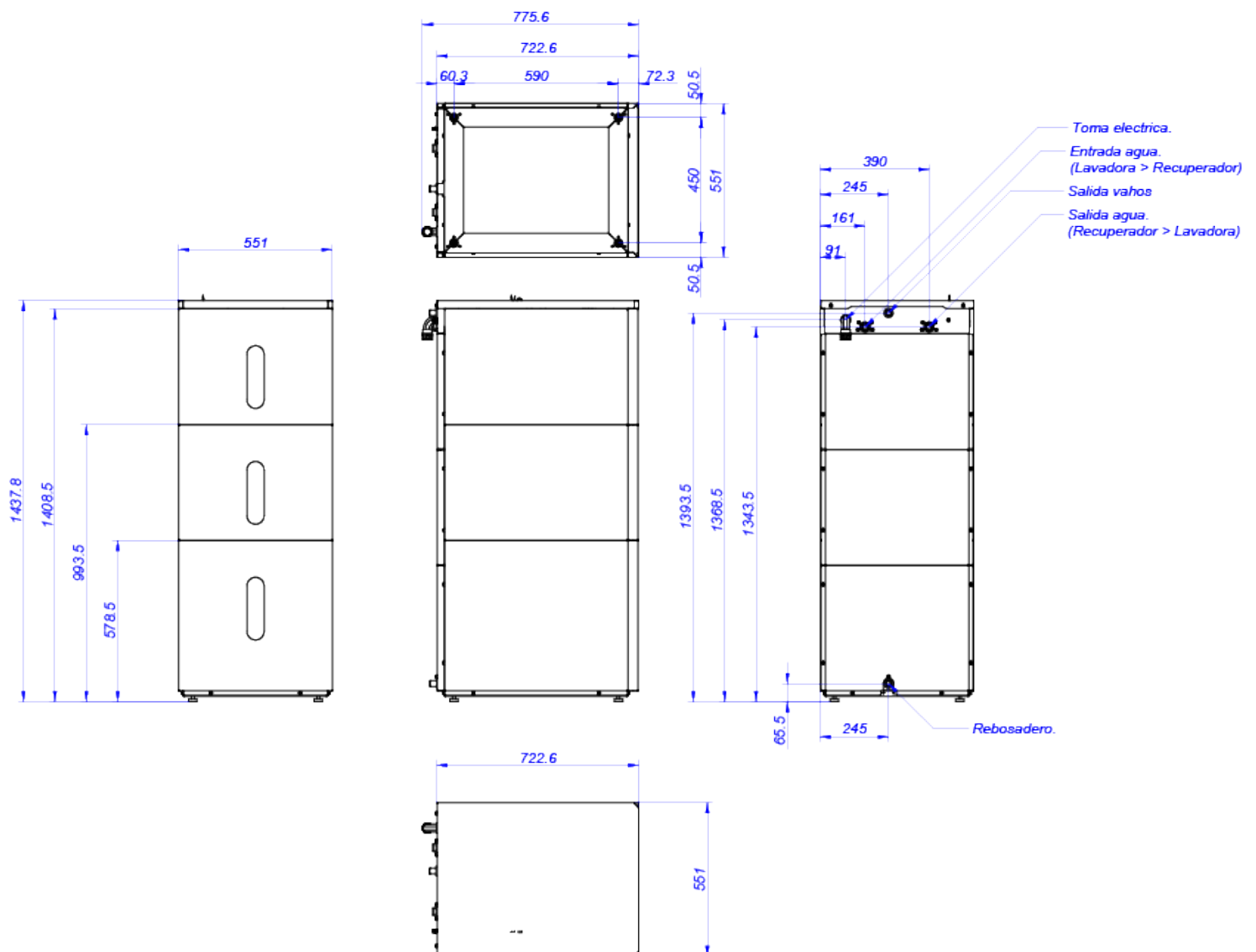
- 1, 2 o 3 depósitos.
- Paneles en skinplate gris.
- Depósitos de polietileno de alta densidad.
- 2 sensores de nivel de agua en cada depósito.
- Depósitos 80l para lavadoras de 11 a 22 kg.
- Depósitos 150l para lavadoras de 28 a 35 kg.



DATOS TÉCNICOS

RECUPERADORES DE AGUA | KRS | WREC-80 T3

	U.	WREC-80 T3
DEPÓSITOS		
Depósitos	l	80*3
Capacidades lavadoras: frontales / barrera	Kg	11, 14, 18 / 16, 22
Mueble exterior	-	skinplate
Material depósito	-	polietileno
CONEXIONES		
Entrada de agua	inch	3/4"
Salida de agua	inch	3/4"
Ø Salida de vahos	mm	21
Ø Desagüe	mm	21
DIMENSIONES / DIMENSIONES CON EMBALAJE		
Ancho neto / Ancho bruto	mm	551 / 600
Profundo neto / Profundo bruto	mm	752 / 800
Alto neto / Alto bruto	mm	1.379 / 1.524
Peso neto / Peso bruto	Kg	125 / 155
Volumen	m³	0,57 / 0,73





RECUPERACIÓN DE AGUA KRS

RECUPERADORES DE AGUA KRS WREC-150 T1

CARACTERÍSTICAS

EFICIENCIA

- Hasta un 70% de ahorro de agua.
- Hasta un 40% de ahorro de energía.
- Ahorro de detergentes.

FÁCIL INSTALACIÓN Y MANTENIMIENTO

- Plug and play.
- Requiere poco espacio.
- Depósitos auto-limpiables con programas preestablecidos (con lavadoras equipadas con TP2).
- Depósitos extraíbles para fácil limpieza y mantenimiento.

OTROS

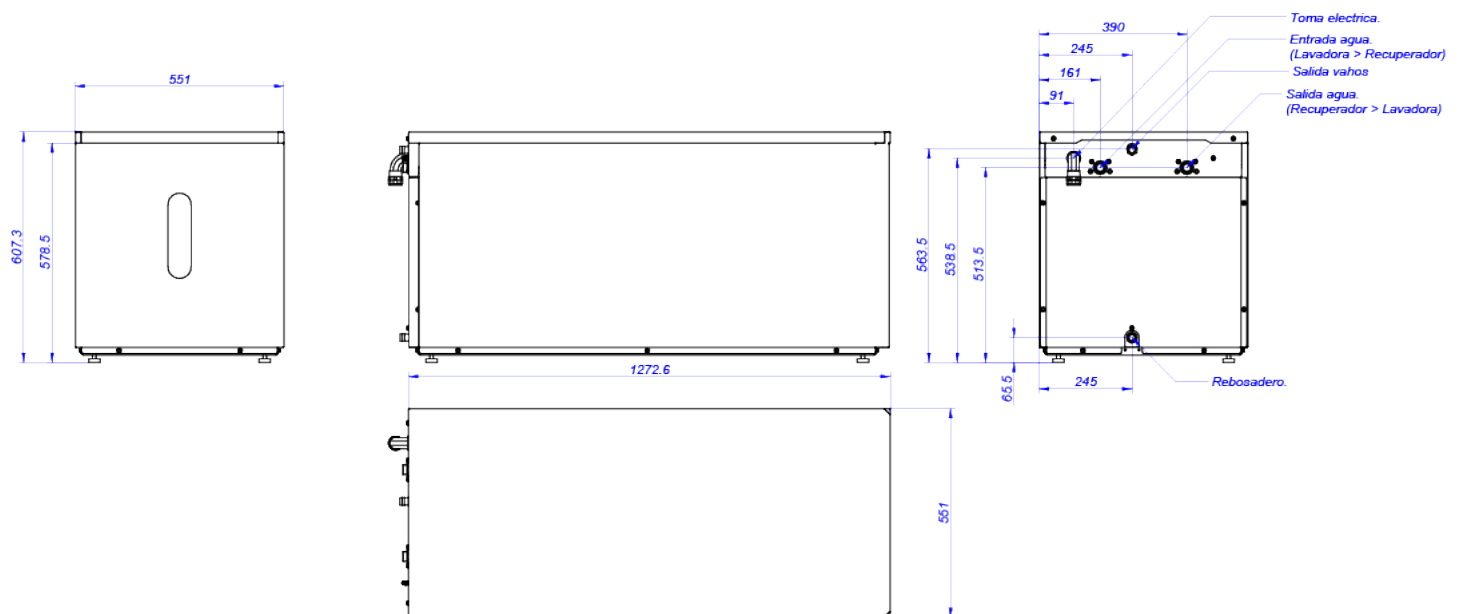
- 1, 2 o 3 depósitos.
- Paneles en skinplate gris.
- Depósitos de polietileno de alta densidad.
- 2 sensores de nivel de agua en cada depósito.
- Depósitos 80l para lavadoras de 11 a 22 kg.
- Depósitos 150l para lavadoras de 28 a 35 kg.



DATOS TÉCNICOS

RECUPERADORES DE AGUA | KRS | WREC-150 T1

	U.	WREC-150 T1
DEPÓSITOS		
Depósitos	l	150*1
Capacidades lavadoras: frontales / barrera	Kg	27,36 / 27,35
Mueble exterior	-	skinplate
Material depósito	-	polietileno
CONEXIONES		
Entrada de agua	inch	3/4"
Salida de agua	inch	3/4"
Ø Salida de vahos	mm	21
Ø Desagüe	mm	21
DIMENSIONES / DIMENSIONES CON EMBALAJE		
Ancho neto / Ancho bruto	mm	551 / 600
Profundo neto / Prof. bruto	mm	1.302 / 1.350
Alto neto / Alto bruto	mm	575 / 720
Peso neto / Peso bruto	Kg	65 / 85
Volumen	m ³	0,41 / 0,58





RECUPERACIÓN DE AGUA KRS

RECUPERADORES DE AGUA KRS WREC-150 T2

CARACTERÍSTICAS

EFICIENCIA

- Hasta un 70% de ahorro de agua.
- Hasta un 40% de ahorro de energía.
- Ahorro de detergentes.

FÁCIL INSTALACIÓN Y MANTENIMIENTO

- Plug and play.
- Requiere poco espacio.
- Depósitos auto-limpiables con programas preestablecidos (con lavadoras equipadas con TP2).
- Depósitos extraíbles para fácil limpieza y mantenimiento.

OTROS

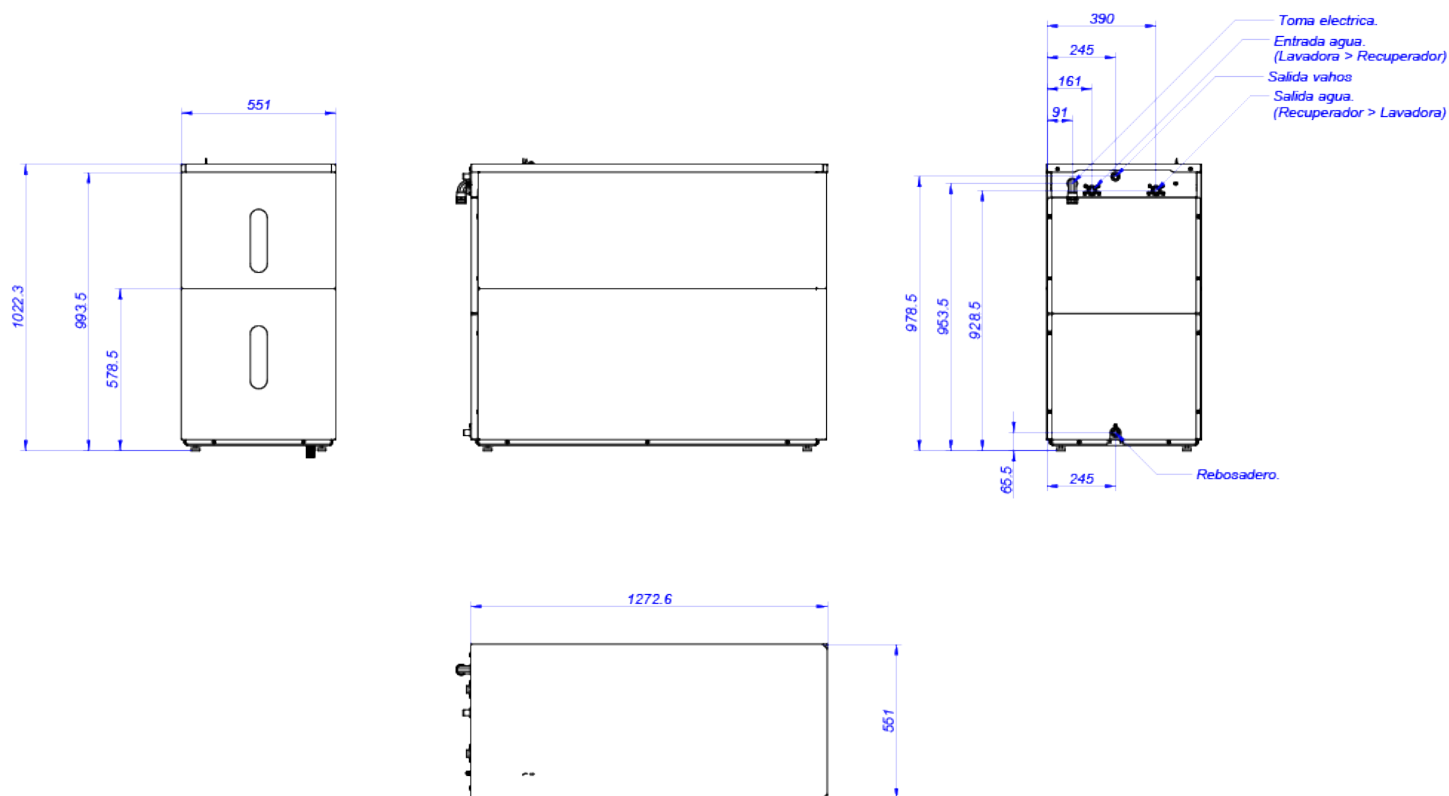
- 1, 2 o 3 depósitos.
- Paneles en skinplate gris.
- Depósitos de polietileno de alta densidad.
- 2 sensores de nivel de agua en cada depósito.
- Depósitos 80l para lavadoras de 11 a 22 kg.
- Depósitos 150l para lavadoras de 28 a 35 kg.



DATOS TÉCNICOS

RECUPERADORES DE AGUA | KRS | WREC-150 T2

	U.	WREC 150 T2
DEPÓSITOS		
Depósitos	l	150*2
Capacidades lavadoras: frontales / barrera	Kg	27,36 / 27,35
Mueble exterior	-	skinplate
Material depósito	-	polietileno
CONEXIONES		
Entrada de agua	inch	3/4"
Salida de agua	inch	3/4"
Ø Salida de vahos	mm	21
Ø Desagüe	mm	21
DIMENSIONES / DIMENSIONES CON EMBALAJE		
Ancho neto / Ancho bruto	mm	551 / 600
Profundo neto / Prof. bruto	mm	1.302 / 1.350
Alto neto / Alto bruto	mm	977 / 1.122
Peso neto / Peso bruto	Kg	110 / 135
Volumen	m ³	0,70 / 0,91





RECUPERACIÓN DE AGUA KRS

RECUPERADORES DE AGUA KRS WREC-150 T3

CARACTERÍSTICAS

EFICIENCIA

- Hasta un 70% de ahorro de agua.
- Hasta un 40% de ahorro de energía.
- Ahorro de detergentes.

FÁCIL INSTALACIÓN Y MANTENIMIENTO

- Plug and play.
- Requiere poco espacio.
- Depósitos auto-limpiables con programas preestablecidos (con lavadoras equipadas con TP2).
- Depósitos extraíbles para fácil limpieza y mantenimiento.

OTROS

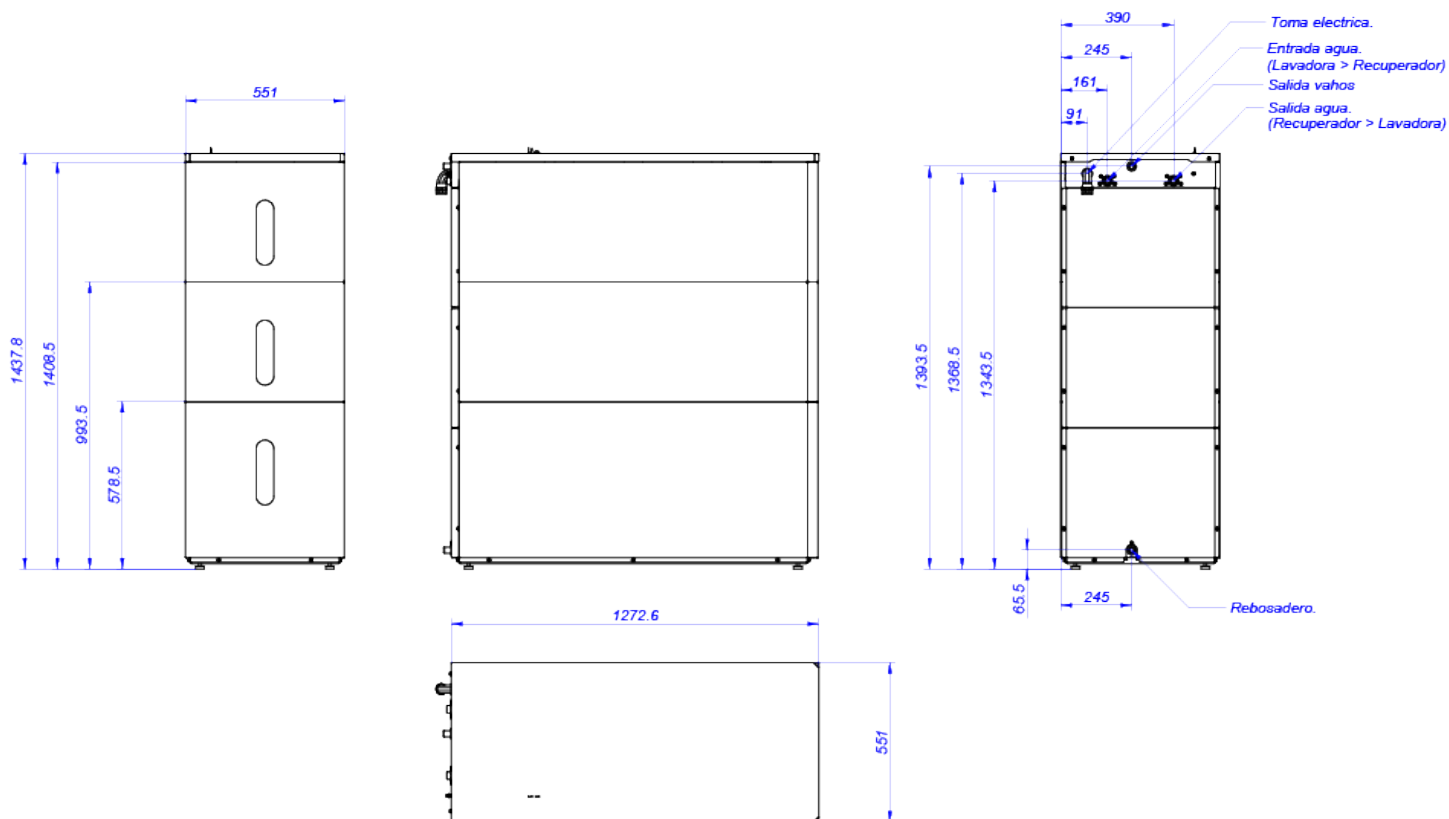
- 1, 2 o 3 depósitos.
- Paneles en skinplate gris.
- Depósitos de polietileno de alta densidad.
- 2 sensores de nivel de agua en cada depósito.
- Depósitos 80l para lavadoras de 11 a 22 kg.
- Depósitos 150l para lavadoras de 28 a 35 kg.



DATOS TÉCNICOS

RECUPERADORES DE AGUA | KRS | WREC-150 T3

	U.	WREC-150 T3
DEPÓSITOS		
Depósitos	l	150*3
Capacidades lavadoras: frontales / barrera	Kg	27,36 / 27,35
Mueble exterior	-	skinplate
Material depósito	-	polietileno
CONEXIONES		
Entrada de agua	inch	3/4"
Salida de agua	inch	3/4"
Ø Salida de vahos	mm	21
Ø Desagüe	mm	21
DIMENSIONES / DIMENSIONES CON EMBALAJE		
Ancho neto / Ancho bruto	mm	551 / 600
Profundo neto / Prof. bruto	mm	1.302 / 1.350
Alto neto / Alto bruto	mm	1.379 / 1.524
Peso neto / Peso bruto	Kg	145 / 175
Volumen	m ³	0,99 / 1,23





RECUPERACIÓN AGUA KRS

RECUPERADORES DE AGUA KRS WREC-1000



CARACTERÍSTICAS

EFICIENCIA

- Hasta un 70% de ahorro de agua.
- Hasta un 40% de ahorro de energía.
- Ahorro de detergente.

FÁCIL INSTALACIÓN Y MANTENIMIENTO

- Se conecta fácilmente con una válvula de 1".
- Programas de auto limpieza.
- Los tanques tienen agujeros para poder fijarlos al suelo.

OTROS

- 1, 2 o 3 depósitos de 1000 litros cada uno.
- Se pueden conectar una o más lavadoras para poder reutilizar el agua del lavado.
- Se venden por separado.
- Sin paneles externos, solo el marco.

OPCIONES

- Kit de conexión 1" de barreras LBS-27/35/50/70/100 a WREC-1000.
- Kit de conexión 1" de lavadoras LA/LN-35C/45C/60C/80C a WREC-1000.
- Kit de conexión 1" de lavadoras LA-100C/120C a WREC-1000.
- **Plataforma elevada.**
- **Kit accesorios montaje.**

MÁQUINAS QUE SE PUEDEN CONECTAR

- Hasta 8 lavadoras de 35/45 kg
- Hasta 4 lavadoras de 60/80 kg
- Hasta 3 lavadoras de 100/120 kg



DATOS TÉCNICOS

RECUPERADORES DE AGUA | KRS | WREC-1000

	U.	WREC-1000
DEPÓSITOS		
Depósitos	l	1000
Capacidades lavadoras: frontales / barrera	Kg	35, 45, 60, 80, 100, 120 / 27, 35, 50, 70, 100
Mueble exterior	-	skinplate
Material depósito	-	polietileno
CONEXIONES		
Entrada de agua	inch	1"
Salida de agua	inch	1"
Ø Salida de vahos	mm	70
Ø Desagüe	inch	1"
DIMENSIONES / DIMENSIONES CON EMBALAJE		
Ancho neto / Ancho bruto	mm	702 / 785
Profundo neto / Profundo bruto	mm	1.375 / 1.450
Alto neto / Alto bruto	mm	2.206 / 2.262
Peso neto / Peso bruto	Kg	147 / 173

