



GEWERBLICHE WÄSCHEREI

GEWERBLICHE TROCKNER ADVANCE SRP-08/10 TP2



MERKMALE

TP2

- Programmierbarer und einfach zu bedienender 7"-Farb-Touchscreen
- USB-Anschluss. Inklusive Online-Plattform für Programmierung, Telemetrie, Datenanalyse etc. über das IoT
- Bildschirmvideos: Ankündigungen, Anweisungen (nützlich für Selbstbedienung)
- 37 Sprachen
- 8 Standard-Dosiersignale
- Externes Gehäuse aus Skinplate, grau
- Robuste Aluminiumtür
- Industrielles Gebläse und starker Luftstrom
- Robustere Rahmenkonstruktion

SONSTIGE

- Verzinkte Trommel
- Erhältlich mit EL- oder Gasbeheizung
- Gehäuse aus grauem Skinplate
- CE-Konformitätserklärung

VIELSEITIGKEIT

- OPL <> MÜNZVORRICHTUNG
Einfache Modellumrüstung
- EINHEIT <> GESTAPELT
Die Modelle können auf eine Waschmaschine oder einen anderen Wäschetrockner gestapelt werden.
Umkehrbares Bedienfeld: Die Bedienfelder können zur besseren Ergonomie zwischen den beiden Trommeln montiert werden
- Ideal für zahlreiche Einsatzbereiche: Hotels, Campingplätze, SB-Wäschereien, Fitnessstudios usw

OPTIONEN

- iDRY: Intelligente Feuchtigkeitskontrolle. Mit Temperaturkontrolle am Lufteingang der Trommel
- Skinplate-Sockel für bessere Ergonomie
- Ergonomischer Edst-Sockel
- Edeltrommel AISI 304
- Außenverkleidung aus Edelstahl
- Umkehrbare Türöffnung
- Bedienfeld am unteren Geräteteil (Säulenaufstellung)
- Tropensicheres Modell: geschützte Platine
- Bestellung kompletter Container + Kompaktverpackung
- Marine Spannung 440V III 50/60 Hz ohne Nullleiter
- Kit Münz- / Wertmarkenbetrieb

HOHE LEISTUNG

- FagorKonnnect - Standard IOT-Konnektivität
- Wäschereimanagement: Opl und Selbstbedienung
- Bezahlung per Fernzugriff (SB-Betrieb)

KONNEKTIVITÄT

- Kurze Trockenzyklen (weniger als 45 Minuten). Heizung 6,75 kW, optional 4,5 kW

EFFIZIENZ

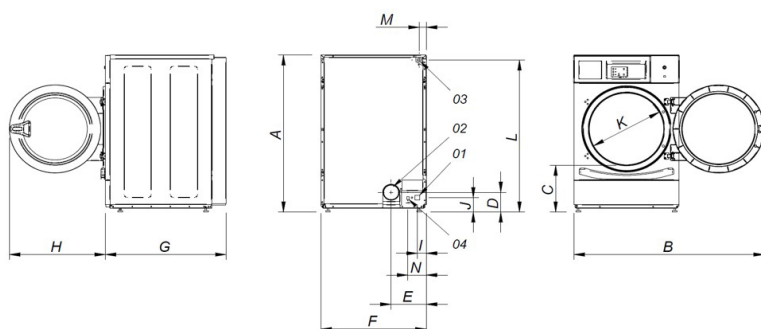
- Optimierte gemischte Luftführung
- Axial-radialer Luftstrom
- Großer Flusenfilter in Schubfachform
- Effizientes Design

WIDERSTANDSFÄHIGKEIT

TECHNISCHE DATEN

GEWERBLICHE TROCKNER | ADVANCE | SRP-08/10 TP2

	U.	SRP-08 TP2		SRP-10 TP2	
FASSUNGSVERMÖGEN UND TROMMEL					
Fassungsvermögen 1:20	Kg	8		10	
	Lb	17,6		22	
Volumen	l	160		200	
	ft	5,65		7,06	
Trommeldurchmesser Ø	mm	590		590	
	inch	23,23		23,23	
Trommeltiefe	mm	585		690	
	inch	23,03		27,17	
TÜR					
Höhe Mitte der Einfüllöffnung	mm	554		554	
	inch	21,81		21,81	
Höhe Unterseite der Einfüllöffnung	mm	320		320	
	inch	12,6		12,6	
Türdurchmesser Ø	mm	480		480	
	inch	18,9		18,9	
ALLGEMEINE DATEN					
TP2-Steuerung	-	Ja		Ja	
USB-Anschluss	-	Ja		Ja	
Bauweise	-	Skinplate-Platten		Skinplate-Platten	
Sockel	-	Opt.		Opt.	
Selbstbedienungsversion	-	Ja		Ja	
Schallpegel	dB	62		62	
LEISTUNG					
Motor	kW	0,37		0,37	
Elektrische Heizung	kW	6,75 / 4,5		6,75 / 4,5	
Gasheizung	kW	6,7		6,7	
ANSCHLÜSSE					
		EL	GAS/DAMPF	EL	GAS/DAMPF
Spannung 230V I+N+T 50Hz / 60Hz	N° x mm ² /A	3 x 10 / 40A	3 x 1,5 / 10A	3 x 10 / 40A	3 x 1,5 / 10A
Spannung 230V III+T 50Hz / 60Hz	N° x mm ² /A	4 x 4 / 25A	3 x 1,5 / 10A	4 x 4 / 25A	3 x 1,5 / 10A
Spannung 400V III+N+T 50Hz / 60Hz	N° x mm ² /A	5 x 2,5 / 16A	3 x 1,5 / 10A	5 x 2,5 / 16A	3 x 1,5 / 10A
Ø Rauchabzug	mm	100		100	
Luftdurchsatz	m ³ /h	300		300	
ANSCHLÜSSE					
Jährlicher Stromverbrauch	kW	6,75 / 4,5		6,75 / 4,5	
Momentanverbrauch von Propangas	Kg/h	0,57		0,57	
Momentanverbrauch Erdgas	m ³ /h	0,71		0,71	
NETTOABMESSUNGEN/ MIT VERPACKUNG					
Nettobreite / Bruttobreite	mm	680 / 710		680 / 710	
	inch	26,77 / 27,95		26,77 / 27,95	
Nettotiefe / Bruttotiefe	mm	722 / 832		775 / 832	
	inch	28,43 / 32,76		30,51 / 32,76	
Nettohöhe / Bruttohöhe	mm	1.056 / 1.141		1.056 / 1.141	
	inch	41,57 / 44,92		41,57 / 44,92	
Nettogewicht / Bruttogewicht	Kg	89 / 100,5		92,6 / 104,1	
	Lb	196,21 / 221,56		204,15 / 229,5	



- 01. Netzanschluss
- 02. Rauchabzug Ø 100
- 03. Gaseingang 1/2"
- 04. Ethernet-Anschluss

	A	B	C	D	E	F	G	H	I	J	K	L	M	N
SRP-08	1.056	1.227	320	140	226	680	722	615	57	91	480	1.015	50	118
SRP-10	1.056	1.227	320	140	226	680	775	615	57	91	480	1.015	50	118