



# BLANCHISSERIE PROFESSIONNELLE

# SECHOIRS PROFESSIONNELS CONCEPT / ECONOMIC LINE SRP-08/10 M / SCP-10 M



## CARACTÉRISTIQUES

### FONCTIONNALITÉS

- Contrôle électronique M : sélection du temps et de la température
- Temps de séchage réduit (moins de 45 mn) : chauffage 6,75 kw, option 4,5 kW (4,5 kw pour modèle SCP)

### POLYVALENCE

- STANDARD <> SELF  
Modèle standard facilement transformable
- SEUL < > EMPILES  
Empilables avec le panneau de contrôle entre les deux tambours (Exepté SCP).
- Idéal dans de nombreuses structures : hôtels, auberges, campings, laveries libre-service, services de nettoyage (franges), salles de sports, etc.

### EFFICIENCE

- Système de flux d'air amélioré
- Grand filtre à peluches - plus aéré
- Conception efficace

### ROBUSTESSE

- Carrosserie en skinplate (Blanc Laqué pour modèle SCP)
- Porte robuste en aluminium
- Filtre tiroir, pas dans la porte
- Ventilateur industriel et débit d'air puissant
- Construction robuste de la structure et des panneaux du séchoir

### AUTRES

- Grand filtre à peluches tiroir en façade.
- Tambour galvanisé.
- Chauffage électrique.
- Chauffage gaz (nouveau).
- Certifications CE

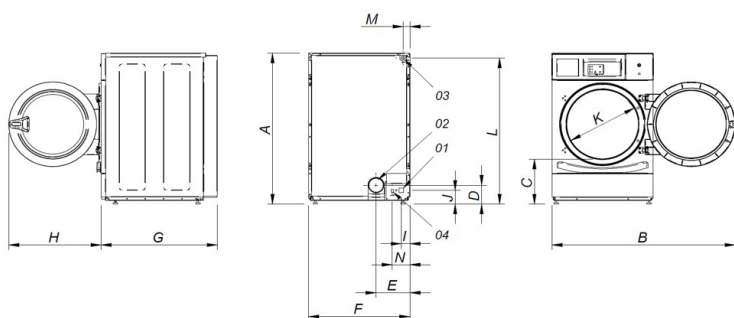
## OPTIONS

- Ouverture de porte inversée (sauf modèle SCP)
- Carrosserie inox AISI 304 (sauf modèle SCP)
- Tambour inox AISI 304 (sauf modèle SCP)
- Panneau de commande en bas (séchoir en colonne - sauf modèle SCP)
- Socle ergonomique (sauf modèle SCP)
- Commande container complet + emballage compact
- Kit libre-service : monnayeurs jetons/pièces + boîtier, centrale de paiement
- Maritime voltage 440V III 50/60 Hz no N

# DONNÉES TECHNIQUES

## SECHOIRS PROFESSIONNELS | CONCEPT / ECONOMIC LINE | SRP-08/10 M / SCP-10 M

	U.	SRP-08 M	SRP-10M / SCP -10 M		
<b>CAPACITÉ ET TAMBOUR</b>					
Capacité 1:20	Kg	8	10		
	Lb	17,6	22		
Volume	l	160	200		
	ft	5,65	7,06		
Diamètre tambour Ø	mm	590	590		
	inch	23,23	23,23		
Profondeur tambour	mm	585	690		
	inch	23,03	27,17		
<b>PORTE</b>					
Hauteur centre de la porte	mm	554	554		
	inch	21,81	21,81		
Hauteur bas de la porte	mm	320	320		
	inch	12,6	12,6		
Ø Porte	mm	480	480		
	inch	18,9	18,9		
<b>DONNÉES GÉNÉRALES</b>					
M Control	-	Oui	Oui		
Connexion USB	-	Non	Non		
Construction Panneaux	-	Skinplate	Skinplate / Blanc Laqué		
Socle	-	Opt	Opt/Non		
Version libre-service	-	Oui	Oui		
Niveau sonore	dB	62	62		
<b>PUISSANCE</b>					
Moteur	kW	0,37	0,37		
Chauffage électrique	kW	6,75 / 4,5	6,75 / 4,5 // (SCP -10 4,5)		
Chauffage gaz	kW	6,7	6,7		
<b>CONNEXIONS</b>					
		ELECTRIQUE	GAZ/VAPEUR	ELECTRIQUE	GAZ/VAPEUR
Tension 230V I+N+T 50Hz / 60 Hz	N° x mm2/A	3 x 10 / 40A	3 x 1,5 / 10A	3 x 10 / 40A	3 x 1,5 / 10A
Tension 230V III+T 50Hz / 60 Hz	N° x mm2/A	4 x 4 / 25A	3 x 1,5 / 10A	4 x 4 / 25A	3 x 1,5 / 10A
Tension 400V III+N+T 50Hz / 60 Hz	N° x mm2/A	5 x 2,5 / 16A	3 x 1,5 / 10A	5 x 2,5 / 16A	3 x 1,5 / 10A
Ø Evacuation	mm	100		100	
Débit air	m³/hour	300		300	
<b>CONSOMMATIONS</b>					
Chauffage électrique	kW	6,75 / 4,5		6,75 / 4,5 // (SCP -10 4,5)	
Consommation instantanée de gaz propane	Kg/h	0,57		0,57	
Consommation instantanée de gaz nature	m³/h	0,71		0,71	
<b>DIMENSIONS / AVEC EMBALLAGE</b>					
Largeur nette / largeur brute	mm	680 / 710		680 / 710	
	inch	26,77 / 27,95		26,77 / 27,95	
Profondeur nette / profondeur brute	mm	722 / 832		775 / 832	
	inch	28,43 / 32,76		30,51 / 32,76	
Hauteur nette / hauteur brute	mm	1.056 / 1.141		1.056 / 1.141	
	inch	41,57 / 44,92		41,57 / 44,92	
Poids net / Poids brut	Kg	89 / 100,5		92,6 / 104,1	
	inch	196,21 / 221,56		204,15 / 229,5	



- 01. Connexion électrique
- 02. Sortie évacuation Ø 100
- 03. Connexion gaz 1/2"
- 04. Port ethernet

	A	B	C	D	E	F	G	H	I	J	K	L	M	N
SRP-08	1.056	1.227	320	140	226	680	722	615	57	91	480	1.015	50	118
SRP/SCP-10	1.056	1.227	320	140	226	680	722	615	57	91	480	1.015	50	118