



SÉCHAGE

SÈCHE-LINGE À TAMBOUR UNIQUE CONCEPT SR-11/14 M

—



CARACTÉRISTIQUES

PROGRAMMATEUR M

- Programmeur M : sélection du temps et de la température pour boutons.

FONCTIONNALITES

- Inversion de sens du tambour standard.
- Tambour inox standard.
- Variateur de fréquence standard.

EFFICIENCE

- Système de flux d'air axial-radial.
- Grand filtre à peluches tiroir.

POLYVALENCE

- Fait-sur-mesure - personnalisation.
- OPL > SELF - Modèle OPL standard facilement transformable en version libre-service.

ERGONOMIE

- Filtre à peluches tiroir en inox.
- Grand diamètre de porte.
- Sens d'ouverture de porte ajustable sur site.
- Charnières à ouverture de 180°.

MAINTENANCE

- Panneau articulé : accès facile et ergonomique.
- Menu technique : statistiques pour les techniciens.

AUTRES

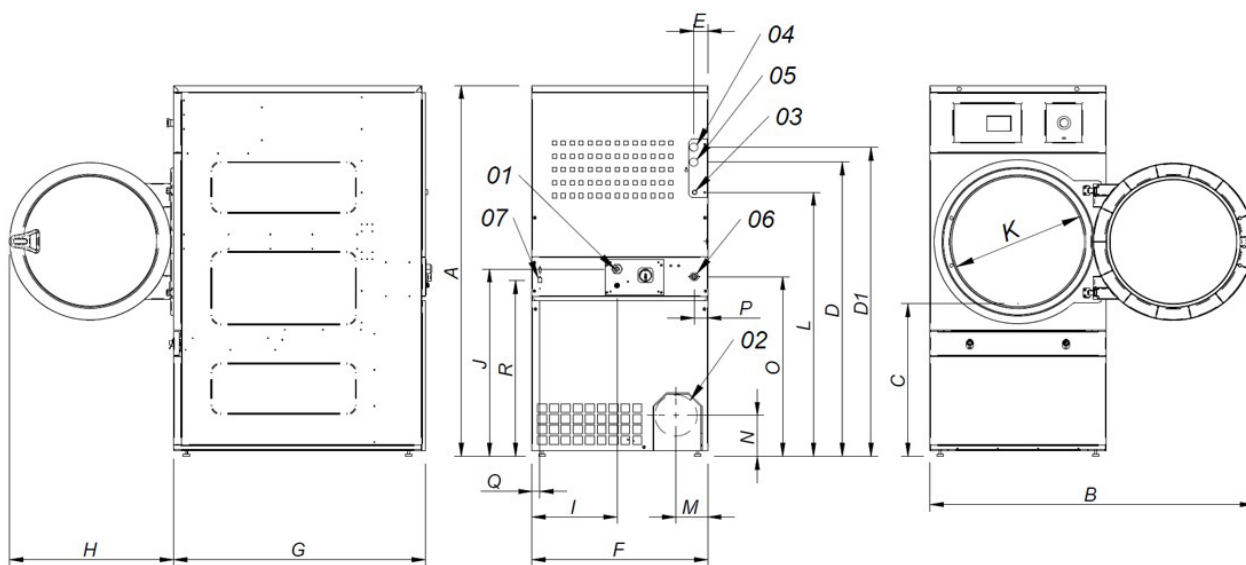
- Carrosserie en skinplate gris, aspect inox.
- Perforations du tambour.
- Anti-froissement en fin de cycle.
- Chauffage électrique, gaz ou vapeur.
- Homologation CE.

OPTIONS

- Hublot double vitrage.
- Ouverture de porte opposée.
- Panneau arrière d'entrée d'air externe avec filtre.
- Filtre peluches mailles 0,6 mm (standard 0,3mm).
- Filtre peluches mailles 1,2 mm (standard 0,3mm).
- Carrosserie en inox.
- Panneau frontal en inox.
- Batterie vapeur en inox.
- Batterie vapeur basse pression.
- Puissance électrique réduite (12kW au lieu de 18 kW) pour les modèles électriques SR 14.
- Emballage maritime.
- Autres options de tension disponibles.
- Systèmes de paiement en libre-service.

	U.	SR-11 M	SR-14 M
CAPACITE			
Capacité 1/18	Kg	11,7	15
	Lb	25,7	33,1
Capacité 1/20	Kg	10,5	13,5
	Lb	23,1	29,8
TAMBOUR			
Ø Tambour	mm	750	750
	inch	29,53	29,53
Profondeur du tambour	mm	475	610
	inch	18,7	24,02
Volume tambour	l	210	270
	cu ft	7,41	9,53
Ø Porte	mm	574	574
	inch	22,6	22,6
Hauteur centre de porte	mm	976	976
	inch	38,43	38,43
Hauteur bas de porte	mm	618	689
	inch	24,33	27,13
Puissance moteur tambour	kW	0,37	0,37
CHAUFFAGE ÉLECTRIQUE			
Puissance de chauffage installée	kW	12	18
Puissance électrique installée	kW	12,97	18,97
Capacité d'évaporation	l/h	9,3	13,5
	USgallon/h	2,46	3,6
Production horaire	Kg/h	20,3	26,9
	Lb/h	44,8	59,3
CHAUFFAGE GAZ			
Puissance de chauffage installée gaz	Kcal/h	17638	17638
	Btu/h	70000	70000
Puissance de chauffage installée gaz	kW	20,51	20,51
Puissance électrique installée	kW	0,67	0,67
Consommation instantanée gaz propane (G31)	Kg/h	1,76	1,76
	Lb/h	3,88	3,88
Consommation instantanée gaz naturel (G20)	m³/h	2,17	2,17
	cfm	1,28	1,28
Capacité d'évaporation	l/h	14,5	15,4
	USgallon/h	3,83	4,068
Production horaire	Kg/h	28,6	30,3
	Lb/h	63,1	66,7
Ø Entrée gaz	BSPP ISO 228-1	1/2"	1/2"
CHAUFFAGE VAPEUR			
Puissance de chauffage installée vapeur	kW	30	30
	Btu/h	102364	102364
Puissance électrique installée	kW	0,67	0,67
Consommation de vapeur (8 barG) - Standard	Kg/h	53	53
Consommation de vapeur (116 psiG)	Lb/h	63,8	63,8
Pression de vapeur - Standard	barG	6 - 9	6 - 9
	psiG	87 - 130.5	87 - 130.5
Entrée - sortie de vapeur - Standard	BSPT- ISO7.1	3/4"	3/4"
Entrée de vapeur - sortie de condensat	NPT ANSI B1.20.1 Tapered	3/4"	3/4"
Consommation de vapeur (5 bagG) - Basse pression	Kg/h	57	57
Consommation de vapeur (72,5 psiG) - Basse pression	Lb/h	68,7	68,7
Pression de vapeur - Basse pression	barG	3 - 6	3 - 6
	psiG	43.5 - 87	43.5 - 89
Entrée - sortie de vapeur - Basse pression	BSPT - ISO7.1	1"	1"

VENTILATION					
Débit d'air nominal	m³/h	850	850		
	cfm	500,29	500,29		
Ø Évacuation de la vapeur	mm	200	200		
	inch	7,87	7,87		
Puissance moteur ventilateur	kW	0,25	0,25		
ÉMISSION DE CHALEUR					
Émission totale de chaleur max.	kW	1,2	1,8		
	Btu/h	4097	6145,5		
Émission de chaleur frontale max.	kW	0,84	1,26		
	Btu/h	2867,9	4301,8		
CONNEXIONS					
Tension 230V - I + N + T	N° x mm2 / A	3 x 25 / 63 A	3 x 1,5 / 16 A	-	3x1,5 / 16 A
Tension 230V - III + T	N° x mm2 / A	4 x 10 / 40 A	3 x 1,5 / 16 A	4x16 / 63 A	3x1,5 / 16 A
Tension 400V - III + N + T	N° x mm2 / A	5 x 4 / 25 A	3 x 1,5 / 16 A	5x10 / 32 A	3x1,5 / 16 A
DIMENSIONS / DIMENSIONS D'EMBALLAGE					
Largeur nette / Largeur brute	mm	785 / 865	785 / 865		
	inch	30,91 / 34,06	30,91 / 34,06		
Profondeur nette / Profondeur brute	mm	855 / 940	989 / 1.074		
	inch	33,66 / 37,01	38,94 / 42,28		
Hauteur nette / Hauteur brute	mm	1.694 / 1.840	1.694 / 1.840		
	inch	66,69 / 72,44	66,69 / 72,44		
Poids net / Poids brut	Kg	172 / 180	180 / 190		
	Lb	379,2 / 396,83	396,83 / 418,88		
AUTRES					
Niveau sonore	dB	64	64		



- 01. Connexion électrique
- 02. Sortie buess Ø200
- 03. Connexion gaz 1/2"
- 04. Connexion vapeur 3/4"
- 05. Sortie condensats 3/4"
- 06. Vanne d'eau anti-incendie 3/4" (Control Touch uniquement)
- 07. Connexion ethernet (Control Touch uniquement)

	A	B	C	D	D1	E	E1	F	G	H	I	J	K	L	M	N	O	P	Q	R
SR-11 M	1694	1447	689	1354	1422	68	68	785	855	735	380	870	575	1226	133	180	830	65	35	805
SR-14 M	1694	1447	689	1354	1422	68	68	785	989	735	380	870	575	1226	133	180	830	65	35	805



SÉCHAGE

SÈCHE-LINGE À TAMBOUR UNIQUE CONCEPT SR-18/22 M

—

CARACTÉRISTIQUES

PROGRAMMATEUR M

- Programmeur M : sélection du temps et de la température pour boutons.

FONCTIONNALITES

- Inversion de sens du tambour standard.
- Tambour inox standard.
- Variateur de fréquence standard.

EFFICIENCE

- Système de flux d'air axial-radial.
- Grand filtre à peluches tiroir.

POLYVALENCE

- Fait-sur-mesure - personnalisation.
- OPL > SELF - Modèle OPL standard facilement transformable en version libre-service.

ERGONOMIE

- Filtre à peluches tiroir en inox.
- Grand diamètre de porte.
- Sens d'ouverture de porte ajustable sur site.
- Charnières à ouverture de 180°.

MAINTENANCE

- Panneau articulé : accès facile et ergonomique.
- Menu technique : statistiques pour les techniciens.

AUTRES

- Carrosserie en skinplate gris, aspect inox.
- Perforations du tambour.
- Anti-froissement en fin de cycle.
- Chauffage électrique, gaz ou vapeur.
- Homologation CE.

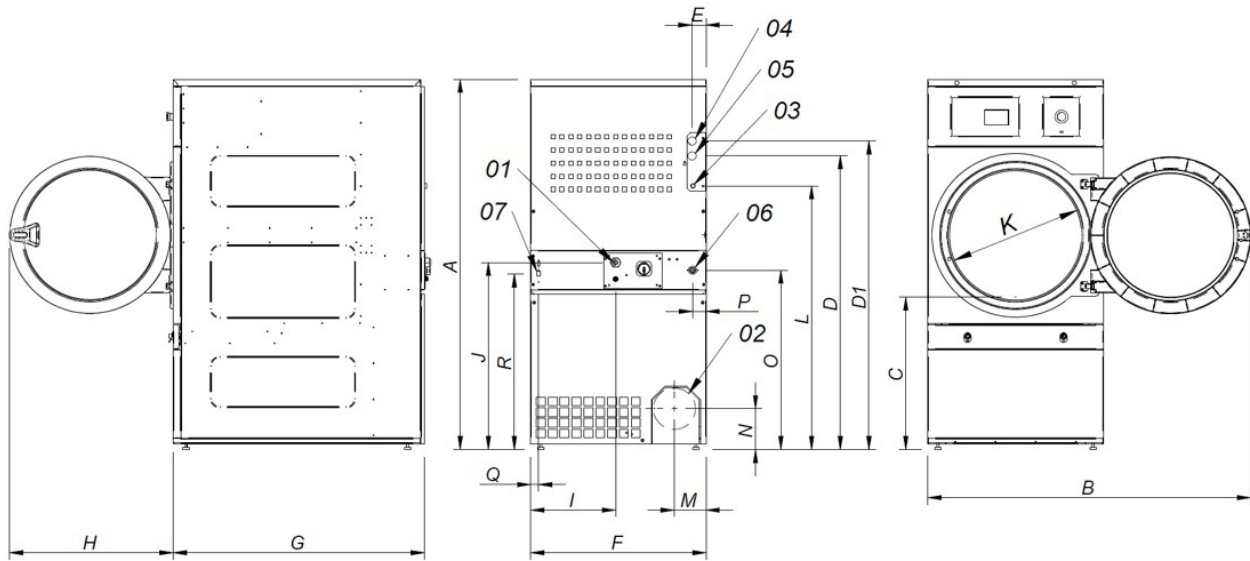
OPTIONS

- Hublot double vitrage.
- Ouverture de porte opposée.
- Panneau arrière d'entrée d'air externe avec filtre.
- Filtre peluches mailles 0,6 mm (standard 0,3mm).
- Filtre peluches mailles 1,2 mm (standard 0,3mm).
- Carrosserie en inox.
- Panneau frontal en inox.
- Batterie vapeur en inox.
- Batterie vapeur basse pression.
- Puissance électrique réduite (12kW au lieu de 18 kW) pour les modèles électriques SR 18.
- Emballage maritime.
- Autres options de tension disponibles.
- Systèmes de paiement en libre-service.



	U.	SR-18 M	SR-22 M
CAPACITE			
Capacité 1/18	Kg	18,3	24,3
	Lb	40,4	53,9
Capacité 1/20	Kg	16,5	22
	Lb	36,3	48,5
TAMBOUR			
Ø Tambour	mm	750	835
	inch	29,53	32,87
Profondeur du tambour	mm	746	800
	inch	29,37	31,5
Volume tambour	l	330	440
	cu ft	11,64	15,54
Ø Porte	mm	574	574
	inch	22,6	22,6
Hauteur centre de porte	mm	976	1.030
	inch	38,43	40,55
Hauteur bas de porte	mm	618	672
	inch	24,33	26,46
Puissance moteur tambour	kW	0,37	0,37
CHAUFFAGE ÉLECTRIQUE			
Puissance de chauffage installée	kW	18	24
Puissance électrique installée	kW	18,97	24,97
Capacité d'évaporation	l/h	14,10	17
	USgallon/h	3,72	4,5
Production horaire	Kg/h	28,3	34
	Lb/h	62,4	75
CHAUFFAGE GAZ			
Puissance de chauffage installée gaz	Kcal/h	17638	26655
	Btu/h	70000	105775,6
Puissance de chauffage installée gaz	kW	20,51	31
Puissance électrique installée	kW	0,67	0,97
Consommation instantanée gaz propane (G31)	Kg/h	1,76	2,66
	Lb/h	3,88	5,86
Consommation instantanée gaz naturel (G20)	m³/h	2,17	3,28
	cfm	1,28	1,93
Capacité d'évaporation	l/h	16,3	20
	USgallon/h	4,306	5,283
Production horaire	Kg/h	31,9	40
	Lb/h	70,3	88,2
Ø Entrée gaz	BSPP ISO 228-1	1/2"	1/2"
CHAUFFAGE VAPEUR			
Puissance de chauffage installée vapeur	kW	30	49,2
	Btu/h	102364	167877
Puissance électrique installée	kW	0,67	0,97
Consommation de vapeur (8 barG) - Standard	Kg/h	53	87
Consommation de vapeur (116 psiG)	Lb/h	63,8	104,8
Pression de vapeur - Standard	barG	6 - 9	6 - 9
	psiG	87 - 130.5	87 - 130.5
Entrée - sortie de vapeur - Standard	BSPT- ISO7.1	3/4"	1"
Entrée de vapeur - sortie de condensat	NPTANSI B1.20.1 Tapered	3/4"	1"
Consommation de vapeur (5 bagG) - Basse pression	Kg/h	57	-
Consommation de vapeur (72,5 psiG) - Basse pression	Lb/h	68,7	-
Pression de vapeur - Basse pression	barG	3 - 6	3 - 6
	psiG	43.5 - 91	43.5 - 93
Entrée - sortie de vapeur - Basse pression	BSPT - ISO7.1	1"	1"

VENTILATION					
Débit d'air nominal	m³/h		850		1.200
	cfm		500,29		706,29
Ø Évacuation de la vapeur	mm		200		200
	inch		7,87		7,87
Puissance moteur ventilateur	kW		0,25		0,55
ÉMISSION DE CHALEUR					
Émission totale de chaleur max.	kW		1,8		2,4
	Btu/h		6145,5		8193,9
Émission de chaleur frontale max.	kW		1,26		1,68
	Btu/h		4301,8		5735,8
CONNEXIONS					
Tension 230V - I + N + T	N° x mm2 / A		-	3x1.5 / 16 A	-
Tension 230V - III + T	N° x mm2 / A		4 x 16 / 63 A	3x1.5 / 16 A	4 x 25 / 80 A
Tension 400V - III + N + T	N° x mm2 / A		5x10 / 32 A	3x1.5 / 16 A	5 x 10 / 40 A
DIMENSIONS / DIMENSIONS D'EMBALLAGE					
Largeur nette / Largeur brute	mm		785 / 865		890 / 970
	inch		30,91 / 34,06		35,04 / 38,19
Profondeur nette / Profondeur brute	mm		1.125 / 1.210		1.255 / 1.345
	inch		44,29 / 47,64		49,41 / 52,95
Hauteur nette / Hauteur brute	mm		1.694 / 1.840		1.812 / 1.940
	inch		66,69 / 72,44		71,34 / 76,38
Poids net / Poids brut	Kg		187 / 200		210 / 230
	Lb		412,26 / 440,92		462,97 / 507,06
AUTRES					
Niveau sonore	dB		64		65



- 01. Connexion électrique
- 02. Sortie buess Ø200
- 03. Connexion gaz 1/2"
- 04. Connexion vapeur 3/4" (1" SR-22)
- 05. Sortie condensats 3/4" (1" SR-22)
- 06. Vanne d'eau anti-incendie 3/4" (Control Touch uniquement)
- 07. Connexion ethernet (Control Touch uniquement)

	A	B	C	D	D1	E	E1	F	G	H	I	J	K	L	M	N	O	P	Q	R
SR-18 M	1694	1447	689	1354	1422	68	68	785	1125	735	380	870	575	1226	133	180	830	65	35	805
SR-22 M	1812	1552	743	1430	1532	112	55	890	1255	735	107	920	575	1344	238	180	885	65	37	860



SÉCHAGE

SÈCHE-LINGE À TAMBOUR UNIQUE CONCEPT SR-28/35 M

—

CARACTÉRISTIQUES

PROGRAMMATEUR M

- Programmateur M : sélection du temps et de la température pour boutons.

FONCTIONNALITES

- Inversion de sens du tambour standard.
- Tambour inox standard.
- Variateur de fréquence standard.

EFFICIENCE

- Système de flux d'air axial-radial.
- Grand filtre à peluches tiroir.

POLYVALENCE

- Fait-sur-mesure - personnalisation.
- OPL > SELF - Modèle OPL standard facilement transformable en version libre-service.

ERGONOMIE

- Filtre à peluches tiroir en inox.
- Grand diamètre de porte.
- Sens d'ouverture de porte ajustable sur site.
- Charnières à ouverture de 180°.

MAINTENANCE

- Panneau articulé : accès facile et ergonomique.
- Menu technique : statistiques pour les techniciens.

AUTRES

- Carrosserie en skinplate gris, aspect inox.
- Perforations du tambour.
- Anti-froissement en fin de cycle.
- Chauffage électrique, gaz ou vapeur.
- Homologation CE.

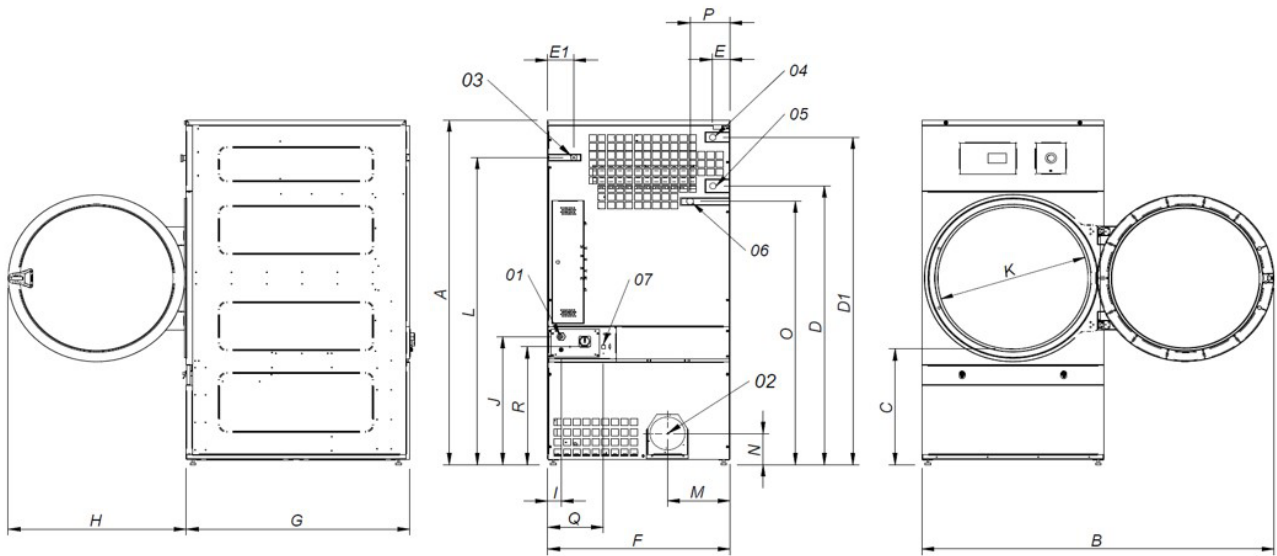
OPTIONS

- Hublot double vitrage.
- Ouverture de porte opposée.
- Panneau arrière d'entrée d'air externe avec filtre.
- Filtre peluches mailles 0,6 mm (standard 0,3mm).
- Filtre peluches mailles 1,2 mm (standard 0,3mm).
- Carrosserie en inox.
- Panneau frontal en inox.
- Batterie vapeur en inox.
- Batterie vapeur basse pression.
- Emballage maritime.
- Autres options de tension disponibles.
- Systèmes de paiement en libre-service.



	U.	SR-28 M	SR-35 M
CAPACITE			
Capacité 1/18	Kg	30,6	36,7
	Lb	67,3	80,8
Capacité 1/20	Kg	27,5	33
	Lb	60,6	72,8
TAMBOUR			
Ø Tambour	mm	947	947
	inch	37,28	37,28
Profondeur du tambour	mm	780	936
	inch	30,71	36,85
Volume tambour	l	550	660
	cu ft	19,42	23,3
Ø Porte	mm	802	802
	inch	31,57	31,57
Hauteur centre de porte	mm	1.040	1.040
	inch	40,94	40,94
Hauteur bas de porte	mm	578	578
	inch	22,74	22,74
Puissance moteur tambour	kW	0,55	0,55
CHAUFFAGE ÉLECTRIQUE			
Puissance de chauffage installée	kW	30	36
Puissance électrique installée	kW	31,15	37,15
Capacité d'évaporation	l/h	26,1	31,1
	USgallon/h	6,9	8,2
Production horaire	Kg/h	48,4	60
	Lb/h	106,7	132,3
CHAUFFAGE GAZ			
Puissance de chauffage installée gaz	Kcal/h	35276	35276
	Btu/h	139986,5	139986,5
Puissance de chauffage installée gaz	kW	41	41
Puissance électrique installée	kW	1,15	1,15
Consommation instantanée gaz propane (G31)	Kg/h	3,51	3,51
	Lb/h	7,74	7,74
Consommation instantanée gaz naturel (G20)	m³/h	4,34	4,34
	cfm	2,55	2,55
Capacité d'évaporation	l/h	30,9	32,1
	USgallon/h	8,163	8,480
Production horaire	Kg/h	59,3	63,9
	Lb/h	130,7	140,9
Ø Entrée gaz	BSPP ISO 228-1	1/2"	1/2"
CHAUFFAGE VAPEUR			
Puissance de chauffage installée vapeur	kW	50,1	50,1
	Btu/h	170948	170948
Puissance électrique installée	kW	1,15	1,15
Consommation de vapeur (8 barG) - Standard	Kg/h	89	89
Consommation de vapeur (116 psiG)	Lb/h	107,2	107,2
Pression de vapeur - Standard	barG	6 - 9	6 - 9
	psiG	87 - 130.5	87 - 130.5
Entrée - sortie de vapeur - Standard	BSPT- ISO7.1	1"	1"
Entrée de vapeur - sortie de condensat	NPT ANSI B1.20.1 Tapered	1"	1"
Consommation de vapeur (5 bagG) - Basse pression	Kg/h	93	93
Consommation de vapeur (72,5 psiG) - Basse pression	Lb/h	112	112
Pression de vapeur - Basse pression	barG	3 - 6	3 - 6
	psiG	43.5 - 95	43.5 - 97
Entrée - sortie de vapeur - Basse pression	BSPT - ISO7.1	1 1/2"	1 1/2"

VENTILATION						
Débit d'air nominal	m³/h		1.200		1.200	
	cfm		706,29		706,29	
Ø Évacuation de la vapeur	mm		200		200	
	inch		7,87		7,87	
Puissance moteur ventilateur	kW		0,55		0,55	
ÉMISSION DE CHALEUR						
Émission totale de chaleur max.	kW		3		3,6	
	Btu/h		10242,4		12290,9	
Émission de chaleur frontale max.	kW		2,1		2,52	
	Btu/h		7169,7		8603,6	
CONNEXIONS						
Tension 230V - I + N + T	N° x mm2 / A		-	3x1.5 / 16 A	-	3x1.5 / 16 A
Tension 230V - III + T	N° x mm2 / A		4 x 35 / 100 A	3x1.5 / 16 A	4 x 50 / 125 A	3x1.5 / 16 A
Tension 400V - III + N + T	N° x mm2 / A		5 x 16 / 63 A	3x1.5 / 16 A	5 x 16 / 63 A	3x1.5 / 16 A
DIMENSIONS / DIMENSIONS D'EMBALLAGE						
Largeur nette / Largeur brute	mm		985 / 1.065		985 / 1065	
	inch		38,78 / 41,93		38,78 / 41,93	
Profondeur nette / Profondeur brute	mm		1.054 / 1.154		1.210 / 1.310	
	inch		41,5 / 45,43		47,64 / 51,57	
Hauteur nette / Hauteur brute	mm		1.975 / 2.080		1.975 / 2.080	
	inch		77,76 / 81,89		77,76 / 81,89	
Poids net / Poids brut	Kg		77,76 / 81,89		260 / 285	
	Lb		230 / 260		573,20 / 628,32	
AUTRES						
Niveau sonore	dB		65		65	



- 01. Connexion électrique
- 02. Sortie buess Ø200
- 03. Connexion gaz 1/2"
- 04. Connexion vapeur 1"
- 05. Sortie condensats 1"
- 06. Vanne d'eau anti-incendie 3/4" (Control Touch uniquement)
- 07. Connexion ethernet (Control Touch uniquement)

	A	B	C	D	D1	E	E1	F	G	H	I	J	K	L	M	N	O	P	Q	R
SR-28 M	1975	1910	660	1590	1875	102	130	985	1054	970	70	730	802	1760	337	178	1510	215	301	676
SR-35 M	1975	1910	660	1590	1875	102	130	985	1210	970	70	730	802	1760	337	178	1510	215	301	676



SÉCHAGE

SÈCHE-LINGE À TAMBOUR UNIQUE CONCEPT SR-45/60/80 M



CARACTÉRISTIQUES

PROGRAMMATEUR M

- Programmeur M : sélection du temps et de la température pour boutons.

FONCTIONNALITES

- Inversion de sens du tambour standard.
- Tambour inox standard.
- Variateur de fréquence standard.

EFFICIENCE

- Système de flux d'air axial-radial.
- Grand filtre à peluches tiroir.

POLYVALENCE

- Fait-sur-mesure - personnalisation.

ERGONOMIE

- Filtre à peluches tiroir en inox.
- Grand diamètre de porte.
- Sens d'ouverture de porte ajustable sur site.
- Charnières à ouverture de 180°.

MAINTENANCE

- Panneau articulé : accès facile et ergonomique.
- Menu technique : statistiques pour les techniciens.
- Accès facile aux composants.

AUTRES

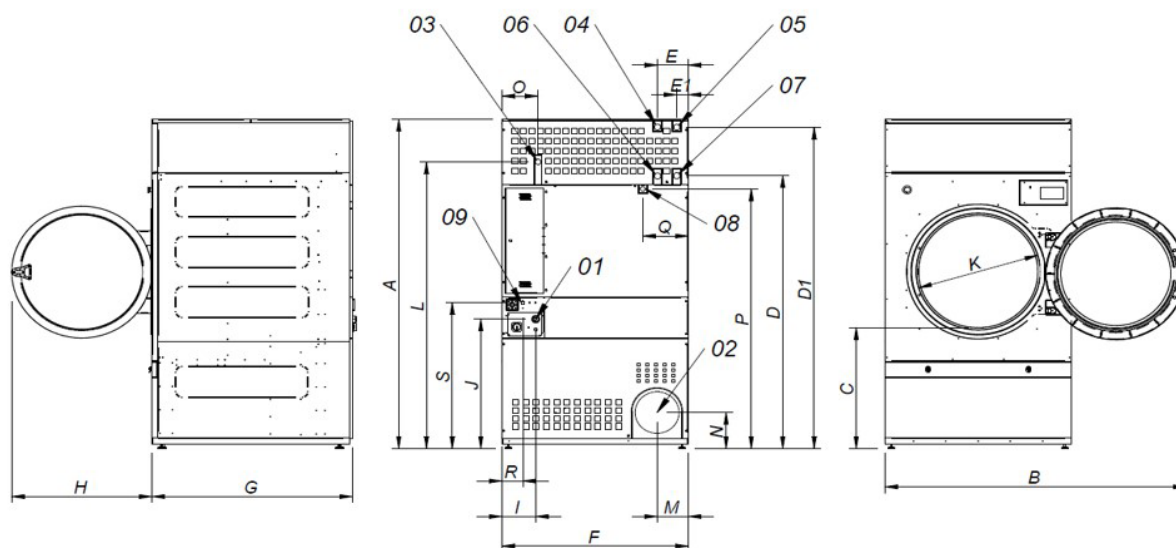
- Carrosserie en skinplate gris, aspect inox.
- Perforations du tambour.
- Anti-froissement en fin de cycle.
- Chauffage électrique, gaz ou vapeur.
- Homologation CE.

OPTIONS

- Porte coulissante automatique (double vitrage) or manuelle.
- Hublot double vitrage.
- Ouverture de porte opposée.
- Panneau arrière d'entrée d'air externe avec filtre.
- Filtre peluches mailles 0,6 mm (standard 0,3mm).
- Filtre peluches mailles 1,2 mm (standard 0,3mm).
- Carrosserie en inox.
- Panneau frontal en inox.
- Batterie vapeur basse pression.
- Emballage maritime.
- Autres options de tension disponibles.

	U.	SR-45 M	SR-60 M	SR-80 M
CAPACITE				
Capacité 1/18	Kg	50	66,7	83,3
	Lb	110,2	146,9	183,6
Capacité 1/20	Kg	45	60	75
	Lb	99,2	132,3	165,3
TAMBOUR				
Ø Tambour	mm	1.225	1.225	1.225
	inch	48,23	48,23	48,23
Profondeur du tambour	mm	760	1.020	1.252
	inch	29,92	40,16	49,29
Volume tambour	l	900	1.200	1.500
	cu ft	31,78	42,37	52,95
Ø Porte	mm	802	802	802
	inch	31,57	31,57	31,57
Hauteur centre de porte	mm	1.275	1.275	1.275
	inch	50,20	50,20	50,2
Hauteur bas de porte	mm	813	813	813
	inch	31,99	31,99	31,99
Puissance moteur tambour	kW	0,75	1,1	1,5
CHAUFFAGE ÉLECTRIQUE				
Puissance de chauffage installée	kW	54	72	72
Puissance électrique installée	kW	55,9	74,25	74,65
Capacité d'évaporation	l/h	40,2	60,2	64
	USgallon/h	10,6	15,9	16,9
Production horaire	Kg/h	80,4	120	128,6
	Lb/h	177,2	264,6	283,5
CHAUFFAGE GAZ				
Puissance de chauffage installée gaz	Kcal/h	51591	77386	103181
	Btu/h	204728,5	307092,7	409456,9
Puissance de chauffage installée gaz	kW	60	90	120
Puissance électrique installée	kW	1,9	2,25	2,65
Consommation instantanée gaz propane (G31)	Kg/h	5,14	7,71	10,28
	Lb/h	11,33	17	22,66
Consommation instantanée gaz naturel (G20)	m³/h	6,35	9,53	12,71
	cfm	3,74	5,61	7,48
Capacité d'évaporation	l/h	42,5	65,8	93,8
	USgallon/h	11,227	17,383	22,851
Production horaire	Kg/h	84,4	128,6	173,1
	Lb/h	186,1	283,5	381,6
Ø Entrée gaz	BSPP ISO 228-1	3/4"	3/4"	3/4"
CHAUFFAGE VAPEUR				
Puissance de chauffage installée vapeur	kW	91	128	128
	Btu/h	310505	436754	436754
Puissance électrique installée	kW	1,9	2,25	2,65
Consommation de vapeur (8 barG) - Standard	Kg/h	121	171	171
Consommation de vapeur (116 psiG)	Lb/h	145,8	206	206
Pression de vapeur - Standard	barG	7 - 12	7 - 12	7 - 12
	psiG	101.5 - 174	101.5 - 176	101.5 - 178
Entrée - sortie de vapeur - Standard	BSPT- ISO7.1	1"	1"	1"
Entrée de vapeur - sortie de condensat	NPT ANSI B1.20.1 Tapered	1"	1"	1"
Consommation de vapeur (5 bagG) - Basse pression	Kg/h	142	147	147
Consommation de vapeur (72,5 psiG) - Basse pression	Lb/h	171,1	177,1	177,1
Pression de vapeur - Basse pression	barG	4 - 7	4 - 7	4 - 7
	psiG	58 - 101.5	58 - 101.5	58 - 101.5
Entrée - sortie de vapeur - Basse pression	BSPT - ISO7.1	1" 1/2	1" 1/2	1" 1/2

HUILE THERMALE							
Puissance de chauffage installée	kW	91	128	128			
Puissance électrique installée	kW	1,9	2,25	2,25			
Consommation de fluide (T max175°C)	m³/h	7	10	10			
Connexions huile thermique	BSP	1" 1/2	1" 1/2	1" 1/2			
VENTILATION							
Débit d'air nominal	m³/h	3.000	3.000	3.000			
	cfm	1765,73	1765,73	1765,73			
Ø Évacuation de la vapeur	mm	300	300	300			
	inch	11,81	11,81	11,81			
Puissance moteur ventilateur	kW	1,1	1,1	1,1			
ÉMISSION DE CHALEUR							
Émission totale de chaleur max.	kW	4,86	6,48	6,48			
	Btu/h	16592,7	22123,6	22123,6			
Émission de chaleur frontale max.	kW	2,16	2,88	2,88			
	Btu/h	7374,5	9832,7	9832,7			
CONNEXIONS							
		ELECTRIC.	VAP / GAZ	ELECTRIC.	VAP / GAZ	ELECTRIC.	VAP / GAZ
Tension 230V - I + N + T	N° x mm2 / A	-	-	-	-	-	-
Tension 230V - III + T	N° x mm2 / A	-	4x2.5 / 20 A	-	4x2.5 / 25 A	-	4x2.5 / 25 A
Tension 400V - III + N + T	N° x mm2 / A	5 x 35 / 100 A	5x2.5 / 20 A	5 x 50 / 125 A	4x2.5 / 25 A	5 x 50 / 125 A	5x2.5 / 25 A
DIMENSIONS / DIMENSIONS D'EMBALLAGE							
Largeur nette / Largeur brute	mm	1.270 / 1.330	1.270 / 1.330	1.270 / 1.330			
	inch	50 / 52,36	50 / 52,36	50 / 52,36			
Profondeur nette / Profondeur brute	mm	1.106 / 1.185	1.366 / 1.455	1.598 / 1.705			
	inch	43,54 / 46,65	53,78 / 57,28	62,91 / 67,13			
Hauteur nette / Hauteur brute	mm	2.380 / 2.200	2.380 / 2.200	2.380 / 2.200			
	inch	93,70 / 86,61	93,7 / 86,61	93,7 / 86,61			
Poids net / Poids brut	Kg	395 / 430	529 / 575	657 / 715			
	Lb	870,83 / 947,99	1.166,25 / 1.267,66	1.448,44 / 1.576,31			
AUTRES							
Niveau sonore	dB	67	67	67			



- 01. Connexion électrique
- 02. Sortie buess Ø300
- 03. Connexion gaz 1/2"
- 04. Connexion vapeur 1" (SR-45)
- 05. Connexion vapeur 1" (SR-60/80)

- 06. Sortie condensats 1" (SR-45)
- 07. Sortie condensats 1" (SR-60/80)
- 08. Vanne d'eau anti-incendie 3/4" (Control Touch uniquement)
- 09. Connexion ethernet (Control Touch uniquement)

	A	B	C	D	D1	E	E1	F	G	H	I	J	K	L	M	N	O	P	Q	R	S
SR-45 M	2380	2045	874	1981	2311	211	80	1270	1106	956	248	935	802	2088	214	240	244	1841	308	160	1053
SR-60 M	2380	2045	874	1981	2311	211	80	1270	1366	956	248	935	802	2088	214	240	244	1841	308	160	1053
SR-80 M	2380	2045	874	1981	2311	211	80	1270	1598	956	248	935	802	2088	214	240	244	1841	308	160	1053