

SÉCHAGE

SÈCHE-LINGE À TAMBOUR UNIQUE CONCEPT SR-11/14 M



CARACTÉRISTIQUES

PROGRAMMATEUR M

- Programmeur M : sélection du temps et de la température pour boutons.

FONCTIONNALITES

- Inversion de sens du tambour standard.
- Tambour inox standard.
- Variateur de fréquence standard.

EFFICIENCE

- Système de flux d'air axial-radial.
- Grand filtre à peluches tiroir.

POLYVALENCE

- Fait-sur-mesure - personnalisation.
- OPL > SELF - Modèle OPL standard facilement transformable en version libre-service.

ERGONOMIE

- Filtre à peluches tiroir en inox.
- Grand diamètre de porte.
- Sens d'ouverture de porte ajustable sur site.

MAINTENANCE

- Panneau articulé : accès facile et ergonomique.
- Menu technique : statistiques pour les techniciens.

AUTRES

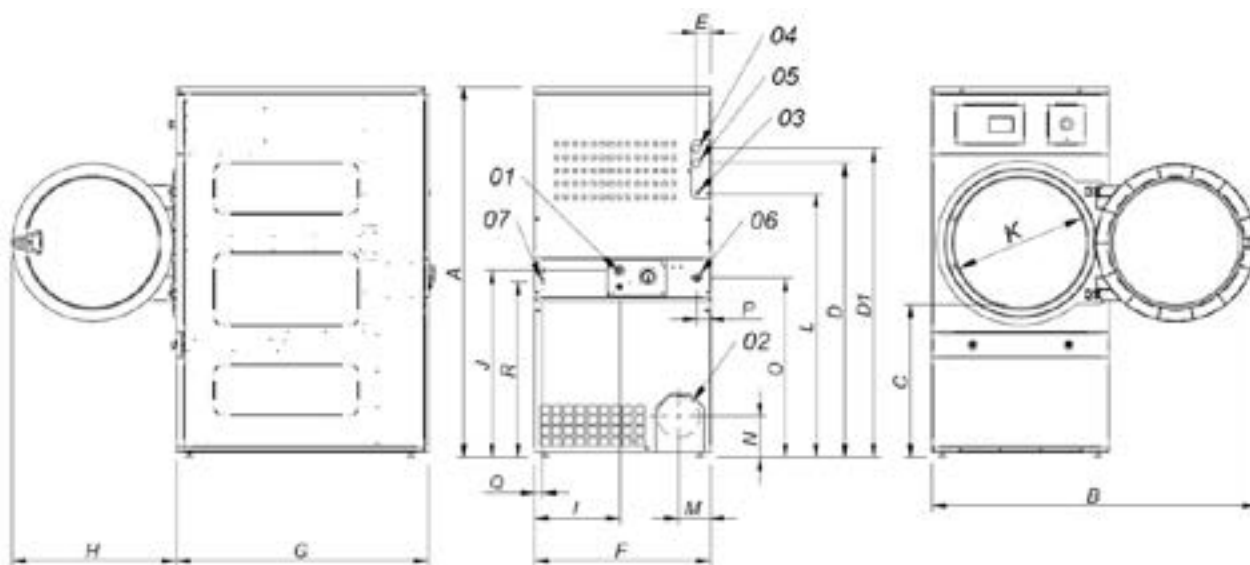
- Carrosserie en skinplate gris, aspect inox.
- Perforations du tambour.
- Anti-froissement en fin de cycle.
- Chauffage électrique, gaz ou vapeur.
- Homologation CE.

OPTIONS

- Hublot double vitrage.
- Ouverture de porte opposée.
- Panneau arrière d'entrée d'air externe avec filtre.
- Filtre peluches mailles 0,6 mm (standard 0,3mm).
- Filtre peluches mailles 1,2 mm (standard 0,3mm).
- Carrosserie en inox.
- Panneau frontal en inox.
- Batterie vapeur en inox.
- Batterie vapeur basse pression.
- Puissance électrique réduite (12kW au lieu de 18 kW) pour les modèles électriques SR 14.
- Emballage maritime.
- Autres options de tension disponibles.
- Systèmes de paiement en libre-service.

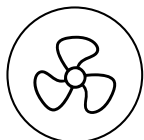
| | U. | SR-11 M | SR-14 M |
|---|--------------------------|------------|------------|
| CAPACITE | | | |
| Capacité 1/18 | Kg | 11,7 | 15 |
| | Lb | 25,7 | 33,1 |
| Capacité 1/20 | Kg | 10,5 | 13,5 |
| | Lb | 23,1 | 29,8 |
| TAMBOUR | | | |
| Ø Tambour | mm | 750 | 750 |
| | inch | 29,53 | 29,53 |
| Profondeur du tambour | mm | 475 | 610 |
| | inch | 18,7 | 24,02 |
| Volume tambour | l | 210 | 270 |
| | cu ft | 7,41 | 9,53 |
| Ø Porte | mm | 574 | 574 |
| | inch | 22,6 | 22,6 |
| Hauteur centre de porte | mm | 976 | 976 |
| | inch | 38,43 | 38,43 |
| Hauteur bas de porte | mm | 618 | 689 |
| | inch | 24,33 | 27,13 |
| Puissance moteur tambour | kW | 0,37 | 0,37 |
| CHAUFFAGE ÉLECTRIQUE | | | |
| Puissance de chauffage installée | kW | 12 | 18 |
| Puissance électrique installée | kW | 12,97 | 18,97 |
| Capacité d'évaporation | l/h | 9,3 | 13,5 |
| | USgallon/h | 2,46 | 3,6 |
| Production horaire | Kg/h | 20,3 | 26,9 |
| | Lb/h | 44,8 | 59,3 |
| CHAUFFAGE GAZ | | | |
| Puissance de chauffage installée gaz | Kcal/h | 17638 | 17638 |
| | Btu/h | 70000 | 70000 |
| Puissance de chauffage installée gaz | kW | 20,51 | 20,51 |
| Puissance électrique installée | kW | 0,67 | 0,67 |
| Consommation instantanée gaz propane (G31) | Kg/h | 1,76 | 1,76 |
| | Lb/h | 3,88 | 3,88 |
| Consommation instantanée gaz naturel (G20) | m³/h | 2,17 | 2,17 |
| | cfm | 1,28 | 1,28 |
| Capacité d'évaporation | l/h | 14,5 | 15,4 |
| | USgallon/h | 3,83 | 4,068 |
| Production horaire | Kg/h | 28,6 | 30,3 |
| | Lb/h | 63,1 | 66,7 |
| Ø Entrée gaz | BSPP ISO 228-1 | 1/2" | 1/2" |
| CHAUFFAGE VAPEUR | | | |
| Puissance de chauffage installée vapeur | kW | 30 | 30 |
| | Btu/h | 102364 | 102364 |
| Puissance électrique installée | kW | 0,67 | 0,67 |
| Consommation de vapeur (8 barG) - Standard | Kg/h | 53 | 53 |
| Consommation de vapeur (116 psiG) | Lb/h | 63,8 | 63,8 |
| Pression de vapeur - Standard | barG | 6 - 9 | 6 - 9 |
| | psiG | 87 - 130.5 | 87 - 130.5 |
| Entrée - sortie de vapeur - Standard | BSPT- ISO7.1 | 3/4" | 3/4" |
| Entrée de vapeur - sortie de condensat | NPT ANSI B1.20.1 Tapered | 3/4" | 3/4" |
| Consommation de vapeur (5 bagG) - Basse pression | Kg/h | 57 | 57 |
| Consommation de vapeur (72,5 psiG) - Basse pression | Lb/h | 68,7 | 68,7 |
| Pression de vapeur - Basse pression | barG | 3 - 6 | 3 - 6 |
| | psiG | 43.5 - 87 | 43.5 - 89 |
| Entrée - sortie de vapeur - Basse pression | BSPT - ISO7.1 | 1" | 1" |

| VENTILATION | | | | | |
|-------------------------------------|--------------|----------------|-----------------|-------------|--------------|
| Débit d'air nominal | m³/h | 850 | 850 | | |
| | cfm | 500,29 | 500,29 | | |
| Ø Évacuation de la vapeur | mm | 200 | 200 | | |
| | inch | 7,87 | 7,87 | | |
| Puissance moteur ventilateur | kW | 0,25 | 0,25 | | |
| ÉMISSION DE CHALEUR | | | | | |
| Émission totale de chaleur max. | kW | 1,2 | 1,8 | | |
| | Btu/h | 4097 | 6145,5 | | |
| Émission de chaleur frontale max. | kW | 0,84 | 1,26 | | |
| | Btu/h | 2867,9 | 4301,8 | | |
| CONNEXIONS | | | | | |
| Tension 230V - I + N + T | N° x mm2 / A | 3 x 25 / 63 A | 3 x 1,5 / 16 A | - | 3x1,5 / 16 A |
| Tension 230V - III + T | N° x mm2 / A | 4 x 10 / 40 A | 3 x 1,5 / 16 A | 4x16 / 63 A | 3x1,5 / 16 A |
| Tension 400V - III + N + T | N° x mm2 / A | 5 x 4 / 25 A | 3 x 1,5 / 16 A | 5x10 / 32 A | 3x1,5 / 16 A |
| DIMENSIONS / DIMENSIONS D'EMBALLAGE | | | | | |
| Largeur nette / Largeur brute | mm | 785 / 865 | 785 / 865 | | |
| | inch | 30,91 / 34,06 | 30,91 / 34,06 | | |
| Profondeur nette / Profondeur brute | mm | 855 / 940 | 989 / 1.074 | | |
| | inch | 33,66 / 37,01 | 38,94 / 42,28 | | |
| Hauteur nette / Hauteur brute | mm | 1.694 / 1.840 | 1.694 / 1.840 | | |
| | inch | 66,69 / 72,44 | 66,69 / 72,44 | | |
| Poids net / Poids brut | Kg | 172 / 180 | 180 / 190 | | |
| | Lb | 379,2 / 396,83 | 396,83 / 418,88 | | |
| AUTRES | | | | | |
| Niveau sonore | dB | 64 | 64 | | |



- 01. Connexion électrique
- 02. Sortie buess Ø200
- 03. Connexion gaz 1/2"
- 04. Connexion vapeur 3/4"
- 05. Sortie condensats 3/4"
- 06. Vanne d'eau anti-incendie 3/4" (Control Touch uniquement)
- 07. Connexion ethernet (Control Touch uniquement)

| | A | B | C | D | D1 | E | E1 | F | G | H | I | J | K | L | M | N | O | P | Q | R |
|---------|------|------|-----|------|------|----|----|-----|-----|-----|-----|-----|-----|------|-----|-----|-----|----|----|-----|
| SR-11 M | 1694 | 1447 | 689 | 1354 | 1422 | 68 | 68 | 785 | 855 | 735 | 380 | 870 | 575 | 1226 | 133 | 180 | 830 | 65 | 35 | 805 |
| SR-14 M | 1694 | 1447 | 689 | 1354 | 1422 | 68 | 68 | 785 | 989 | 735 | 380 | 870 | 575 | 1226 | 133 | 180 | 830 | 65 | 35 | 805 |



SÉCHAGE

SÈCHE-LINGE À TAMBOUR UNIQUE CONCEPT SR-18/22 M

—

CARACTÉRISTIQUES

PROGRAMMATEUR M

- Programmeur M : sélection du temps et de la température pour boutons.

FONCTIONNALITES

- Inversion de sens du tambour standard.
- Tambour inox standard.
- Variateur de fréquence standard.

EFFICIENCE

- Système de flux d'air axial-radial.
- Grand filtre à peluches tiroir.

POLYVALENCE

- Fait-sur-mesure - personnalisation.
- OPL > SELF - Modèle OPL standard facilement transformable en version libre-service.

ERGONOMIE

- Filtre à peluches tiroir en inox.
- Grand diamètre de porte.
- Sens d'ouverture de porte ajustable sur site.

MAINTENANCE

- Panneau articulé : accès facile et ergonomique.
- Menu technique : statistiques pour les techniciens.

AUTRES

- Carrosserie en skinplate gris, aspect inox.
- Perforations du tambour.
- Anti-froissement en fin de cycle.
- Chauffage électrique, gaz ou vapeur.
- Homologation CE.

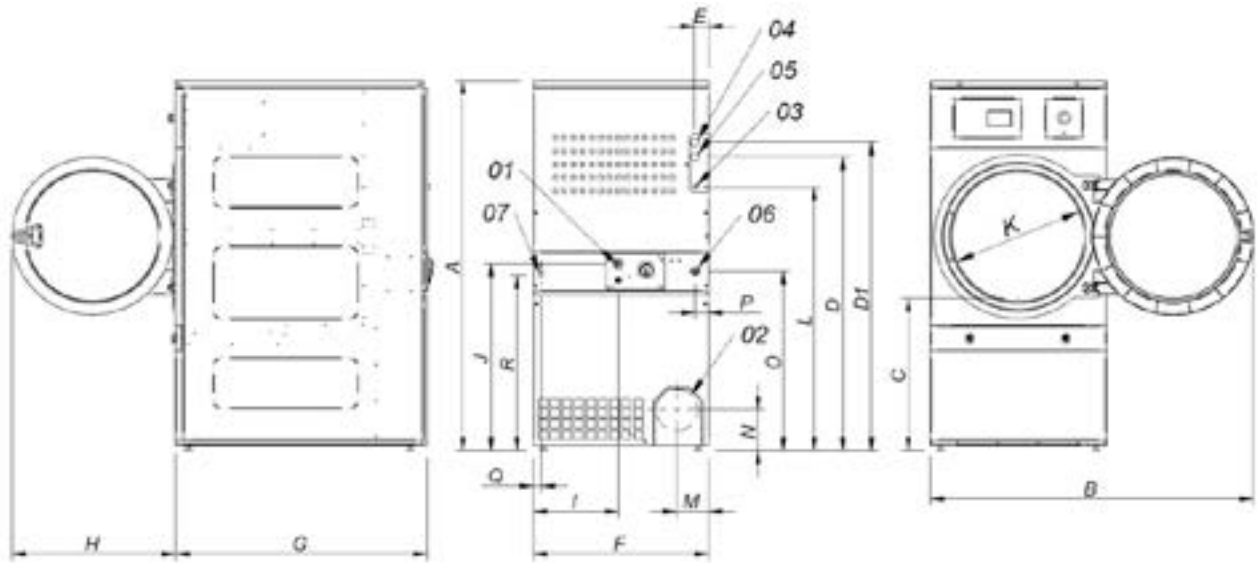
OPTIONS

- Hublot double vitrage.
- Ouverture de porte opposée.
- Panneau arrière d'entrée d'air externe avec filtre.
- Filtre peluches mailles 0,6 mm (standard 0,3mm).
- Filtre peluches mailles 1,2 mm (standard 0,3mm).
- Carrosserie en inox.
- Panneau frontal en inox.
- Batterie vapeur en inox.
- Batterie vapeur basse pression.
- Puissance électrique réduite (12kW au lieu de 18 kW) pour les modèles électriques SR 18.
- Emballage maritime.
- Autres options de tension disponibles.
- Systèmes de paiement en libre-service.



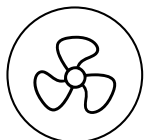
| | U. | SR-18 M | SR-22 M |
|---|-------------------------|------------|------------|
| CAPACITE | | | |
| Capacité 1/18 | Kg | 18,3 | 24,3 |
| | Lb | 40,4 | 53,9 |
| Capacité 1/20 | Kg | 16,5 | 22 |
| | Lb | 36,3 | 48,5 |
| TAMBOUR | | | |
| Ø Tambour | mm | 750 | 835 |
| | inch | 29,53 | 32,87 |
| Profondeur du tambour | mm | 746 | 800 |
| | inch | 29,37 | 31,5 |
| Volume tambour | l | 330 | 440 |
| | cu ft | 11,64 | 15,54 |
| Ø Porte | mm | 574 | 574 |
| | inch | 22,6 | 22,6 |
| Hauteur centre de porte | mm | 976 | 1.030 |
| | inch | 38,43 | 40,55 |
| Hauteur bas de porte | mm | 618 | 672 |
| | inch | 24,33 | 26,46 |
| Puissance moteur tambour | kW | 0,37 | 0,37 |
| CHAUFFAGE ÉLECTRIQUE | | | |
| Puissance de chauffage installée | kW | 18 | 24 |
| Puissance électrique installée | kW | 18,97 | 24,97 |
| Capacité d'évaporation | l/h | 14,10 | 17 |
| | USgallon/h | 3,72 | 4,5 |
| Production horaire | Kg/h | 28,3 | 34 |
| | Lb/h | 62,4 | 75 |
| CHAUFFAGE GAZ | | | |
| Puissance de chauffage installée gaz | Kcal/h | 17638 | 26655 |
| | Btu/h | 70000 | 105775,6 |
| Puissance de chauffage installée gaz | kW | 20,51 | 31 |
| Puissance électrique installée | kW | 0,67 | 0,97 |
| Consommation instantanée gaz propane (G31) | Kg/h | 1,76 | 2,66 |
| | Lb/h | 3,88 | 5,86 |
| Consommation instantanée gaz naturel (G20) | m³/h | 2,17 | 3,28 |
| | cfm | 1,28 | 1,93 |
| Capacité d'évaporation | l/h | 16,3 | 20 |
| | USgallon/h | 4,306 | 5,283 |
| Production horaire | Kg/h | 31,9 | 40 |
| | Lb/h | 70,3 | 88,2 |
| Ø Entrée gaz | BSPP ISO 228-1 | 1/2" | 1/2" |
| CHAUFFAGE VAPEUR | | | |
| Puissance de chauffage installée vapeur | kW | 30 | 49,2 |
| | Btu/h | 102364 | 167877 |
| Puissance électrique installée | kW | 0,67 | 0,97 |
| Consommation de vapeur (8 barG) - Standard | Kg/h | 53 | 87 |
| Consommation de vapeur (116 psiG) | Lb/h | 63,8 | 104,8 |
| Pression de vapeur - Standard | barG | 6 - 9 | 6 - 9 |
| | psiG | 87 - 130.5 | 87 - 130.5 |
| Entrée - sortie de vapeur - Standard | BSPT- ISO7.1 | 3/4" | 1" |
| Entrée de vapeur - sortie de condensat | NPTANSI B1.20.1 Tapered | 3/4" | 1" |
| Consommation de vapeur (5 bagG) - Basse pression | Kg/h | 57 | - |
| Consommation de vapeur (72,5 psiG) - Basse pression | Lb/h | 68,7 | - |
| Pression de vapeur - Basse pression | barG | 3 - 6 | 3 - 6 |
| | psiG | 43.5 - 91 | 43.5 - 93 |
| Entrée - sortie de vapeur - Basse pression | BSPT - ISO7.1 | 1" | 1" |

| VENTILATION | | | | | | |
|-------------------------------------|--------------|--|-----------------|--------------|-----------------|--------------|
| Débit d'air nominal | m³/h | | 850 | | 1.200 | |
| | cfm | | 500,29 | | 706,29 | |
| Ø Évacuation de la vapeur | mm | | 200 | | 200 | |
| | inch | | 7,87 | | 7,87 | |
| Puissance moteur ventilateur | kW | | 0,25 | | 0,55 | |
| ÉMISSION DE CHALEUR | | | | | | |
| Émission totale de chaleur max. | kW | | 1,8 | | 2,4 | |
| | Btu/h | | 6145,5 | | 8193,9 | |
| Émission de chaleur frontale max. | kW | | 1,26 | | 1,68 | |
| | Btu/h | | 4301,8 | | 5735,8 | |
| CONNEXIONS | | | | | | |
| Tension 230V - I + N + T | N° x mm2 / A | | - | 3x1.5 / 16 A | - | 3x1.5 / 16 A |
| Tension 230V - III + T | N° x mm2 / A | | 4 x 16 / 63 A | 3x1.5 / 16 A | 4 x 25 / 80 A | 3x1.5 / 16 A |
| Tension 400V - III + N + T | N° x mm2 / A | | 5x10 / 32 A | 3x1.5 / 16 A | 5 x 10 / 40 A | 3x1.5 / 16 A |
| DIMENSIONS / DIMENSIONS D'EMBALLAGE | | | | | | |
| Largeur nette / Largeur brute | mm | | 785 / 865 | | 890 / 970 | |
| | inch | | 30,91 / 34,06 | | 35,04 / 38,19 | |
| Profondeur nette / Profondeur brute | mm | | 1.125 / 1.210 | | 1.255 / 1.345 | |
| | inch | | 44,29 / 47,64 | | 49,41 / 52,95 | |
| Hauteur nette / Hauteur brute | mm | | 1.694 / 1.840 | | 1.812 / 1.940 | |
| | inch | | 66,69 / 72,44 | | 71,34 / 76,38 | |
| Poids net / Poids brut | Kg | | 187 / 200 | | 210 / 230 | |
| | Lb | | 412,26 / 440,92 | | 462,97 / 507,06 | |
| AUTRES | | | | | | |
| Niveau sonore | dB | | 64 | | 65 | |



- 01. Connexion électrique
- 02. Sortie buess Ø200
- 03. Connexion gaz 1/2"
- 04. Connexion vapeur 3/4" (1" SR-22)
- 05. Sortie condensats 3/4" (1" SR-22)
- 06. Vanne d'eau anti-incendie 3/4" (Control Touch uniquement)
- 07. Connexion ethernet (Control Touch uniquement)

| | A | B | C | D | D1 | E | E1 | F | G | H | I | J | K | L | M | N | O | P | Q | R |
|---------|------|------|-----|------|------|-----|----|-----|------|-----|-----|-----|-----|------|-----|-----|-----|----|----|-----|
| SR-18 M | 1694 | 1447 | 689 | 1354 | 1422 | 68 | 68 | 785 | 1125 | 735 | 380 | 870 | 575 | 1226 | 133 | 180 | 830 | 65 | 35 | 805 |
| SR-22 M | 1812 | 1552 | 743 | 1430 | 1532 | 112 | 55 | 890 | 1255 | 735 | 107 | 920 | 575 | 1344 | 238 | 180 | 885 | 65 | 37 | 860 |



SÉCHAGE

SÈCHE-LINGE À TAMBOUR UNIQUE CONCEPT SR-28/35 M

CARACTÉRISTIQUES

PROGRAMMATEUR M

- Programmeur M : sélection du temps et de la température pour boutons.

FONCTIONNALITES

- Inversion de sens du tambour standard.
- Tambour inox standard.
- Variateur de fréquence standard.

EFFICIENCE

- Système de flux d'air axial-radial.
- Grand filtre à peluches tiroir.

POLYVALENCE

- Fait-sur-mesure - personnalisation.
- OPL > SELF - Modèle OPL standard facilement transformable en version libre-service.

ERGONOMIE

- Filtre à peluches tiroir en inox.
- Grand diamètre de porte.
- Sens d'ouverture de porte ajustable sur site.

MAINTENANCE

- Panneau articulé : accès facile et ergonomique.
- Menu technique : statistiques pour les techniciens.

AUTRES

- Carrosserie en skinplate gris, aspect inox.
- Perforations du tambour.
- Anti-froissement en fin de cycle.
- Chauffage électrique, gaz ou vapeur.
- Homologation CE.

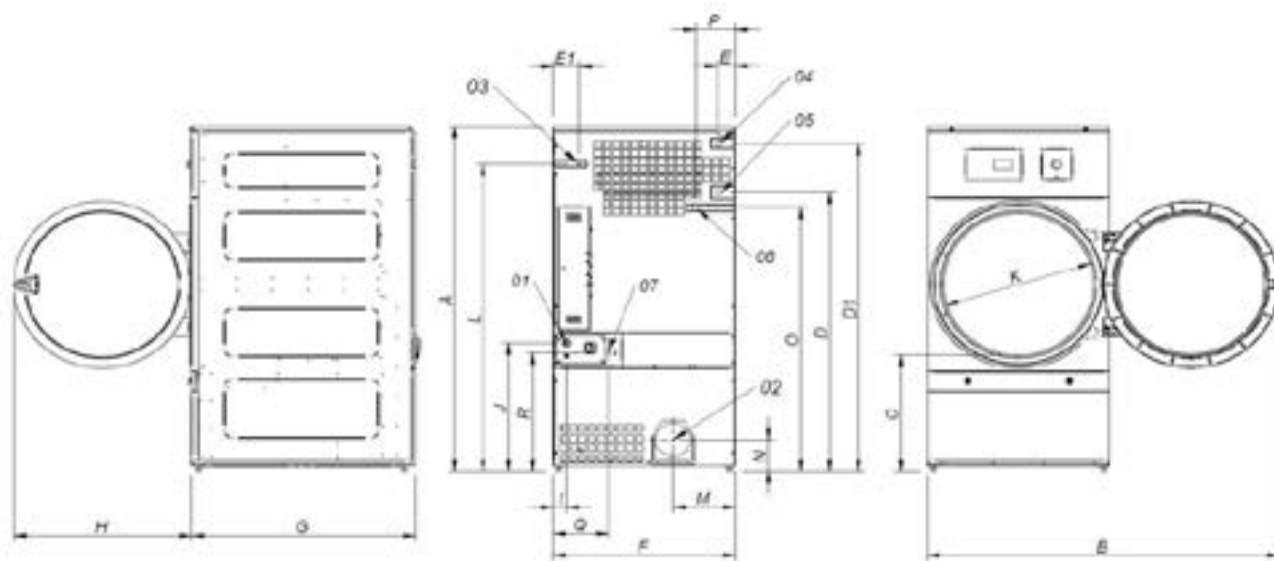
OPTIONS

- Hublot double vitrage.
- Ouverture de porte opposée.
- Panneau arrière d'entrée d'air externe avec filtre.
- Filtre peluches mailles 0,6 mm (standard 0,3mm).
- Filtre peluches mailles 1,2 mm (standard 0,3mm).
- Carrosserie en inox.
- Panneau frontal en inox.
- Batterie vapeur en inox.
- Batterie vapeur basse pression.
- Emballage maritime.
- Autres options de tension disponibles.
- Systèmes de paiement en libre-service.



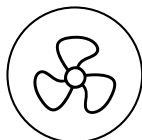
| | U. | SR-28 M | SR-35 M |
|---|--------------------------|------------|------------|
| CAPACITE | | | |
| Capacité 1/18 | Kg | 30,6 | 36,7 |
| | Lb | 67,3 | 80,8 |
| Capacité 1/20 | Kg | 27,5 | 33 |
| | Lb | 60,6 | 72,8 |
| TAMBOUR | | | |
| Ø Tambour | mm | 947 | 947 |
| | inch | 37,28 | 37,28 |
| Profondeur du tambour | mm | 780 | 936 |
| | inch | 30,71 | 36,85 |
| Volume tambour | l | 550 | 660 |
| | cu ft | 19,42 | 23,3 |
| Ø Porte | mm | 802 | 802 |
| | inch | 31,57 | 31,57 |
| Hauteur centre de porte | mm | 1.040 | 1.040 |
| | inch | 40,94 | 40,94 |
| Hauteur bas de porte | mm | 578 | 578 |
| | inch | 22,74 | 22,74 |
| Puissance moteur tambour | kW | 0,55 | 0,55 |
| CHAUFFAGE ÉLECTRIQUE | | | |
| Puissance de chauffage installée | kW | 30 | 36 |
| Puissance électrique installée | kW | 31,15 | 37,15 |
| Capacité d'évaporation | l/h | 26,1 | 31,1 |
| | USgallon/h | 6,9 | 8,2 |
| Production horaire | Kg/h | 48,4 | 60 |
| | Lb/h | 106,7 | 132,3 |
| CHAUFFAGE GAZ | | | |
| Puissance de chauffage installée gaz | Kcal/h | 35276 | 35276 |
| | Btu/h | 139986,5 | 139986,5 |
| Puissance de chauffage installée gaz | kW | 41 | 41 |
| Puissance électrique installée | kW | 1,15 | 1,15 |
| Consommation instantanée gaz propane (G31) | Kg/h | 3,51 | 3,51 |
| | Lb/h | 7,74 | 7,74 |
| Consommation instantanée gaz naturel (G20) | m³/h | 4,34 | 4,34 |
| | cfm | 2,55 | 2,55 |
| Capacité d'évaporation | l/h | 30,9 | 32,1 |
| | USgallon/h | 8,163 | 8,480 |
| Production horaire | Kg/h | 59,3 | 63,9 |
| | Lb/h | 130,7 | 140,9 |
| Ø Entrée gaz | BSPP ISO 228-1 | 1/2" | 1/2" |
| CHAUFFAGE VAPEUR | | | |
| Puissance de chauffage installée vapeur | kW | 50,1 | 50,1 |
| | Btu/h | 170948 | 170948 |
| Puissance électrique installée | kW | 1,15 | 1,15 |
| Consommation de vapeur (8 barG) - Standard | Kg/h | 89 | 89 |
| Consommation de vapeur (116 psiG) | Lb/h | 107,2 | 107,2 |
| Pression de vapeur - Standard | barG | 6 - 9 | 6 - 9 |
| | psiG | 87 - 130.5 | 87 - 130.5 |
| Entrée - sortie de vapeur - Standard | BSPT- ISO7.1 | 1" | 1" |
| Entrée de vapeur - sortie de condensat | NPT ANSI B1.20.1 Tapered | 1" | 1" |
| Consommation de vapeur (5 bagG) - Basse pression | Kg/h | 93 | 93 |
| Consommation de vapeur (72,5 psiG) - Basse pression | Lb/h | 112 | 112 |
| Pression de vapeur - Basse pression | barG | 3 - 6 | 3 - 6 |
| | psiG | 43.5 - 95 | 43.5 - 97 |
| Entrée - sortie de vapeur - Basse pression | BSPT - ISO7.1 | 1 1/2" | 1 1/2" |

| VENTILATION | | | | | |
|-------------------------------------|--------------|----------------|--------------|-----------------|--------------|
| Débit d'air nominal | m³/h | 1.200 | | 1.200 | |
| | cfm | 706,29 | | 706,29 | |
| Ø Évacuation de la vapeur | mm | 200 | | 200 | |
| | inch | 7,87 | | 7,87 | |
| Puissance moteur ventilateur | kW | 0,55 | | 0,55 | |
| ÉMISSION DE CHALEUR | | | | | |
| Émission totale de chaleur max. | kW | 3 | | 3,6 | |
| | Btu/h | 10242,4 | | 12290,9 | |
| Émission de chaleur frontale max. | kW | 2,1 | | 2,52 | |
| | Btu/h | 7169,7 | | 8603,6 | |
| CONNEXIONS | | | | | |
| Tension 230V - I + N + T | N° x mm2 / A | - | 3x1.5 / 16 A | - | 3x1.5 / 16 A |
| Tension 230V - III + T | N° x mm2 / A | 4 x 35 / 100 A | 3x1.5 / 16 A | 4 x 50 / 125 A | 3x1.5 / 16 A |
| Tension 400V - III + N + T | N° x mm2 / A | 5 x 16 / 63 A | 3x1.5 / 16 A | 5 x 16 / 63 A | 3x1.5 / 16 A |
| DIMENSIONS / DIMENSIONS D'EMBALLAGE | | | | | |
| Largeur nette / Largeur brute | mm | 985 / 1.065 | | 985 / 1065 | |
| | inch | 38,78 / 41,93 | | 38,78 / 41,93 | |
| Profondeur nette / Profondeur brute | mm | 1.054 / 1.154 | | 1.210 / 1.310 | |
| | inch | 41,5 / 45,43 | | 47,64 / 51,57 | |
| Hauteur nette / Hauteur brute | mm | 1.975 / 2.080 | | 1.975 / 2.080 | |
| | inch | 77,76 / 81,89 | | 77,76 / 81,89 | |
| Poids net / Poids brut | Kg | 77,76 / 81,89 | | 260 / 285 | |
| | Lb | 230 / 260 | | 573,20 / 628,32 | |
| AUTRES | | | | | |
| Niveau sonore | dB | 65 | | 65 | |



- 01. Connexion électrique
- 02. Sortie buess Ø200
- 03. Connexion gaz 1/2"
- 04. Connexion vapeur 1"
- 05. Sortie condensats 1"
- 06. Vanne d'eau anti-incendie 3/4" (Control Touch uniquement)
- 07. Connexion ethernet (Control Touch uniquement)

| | A | B | C | D | D1 | E | E1 | F | G | H | I | J | K | L | M | N | O | P | Q | R |
|---------|------|------|-----|------|------|-----|-----|-----|------|-----|----|-----|-----|------|-----|-----|------|-----|-----|-----|
| SR-28 M | 1975 | 1910 | 660 | 1590 | 1875 | 102 | 130 | 985 | 1054 | 970 | 70 | 730 | 802 | 1760 | 337 | 178 | 1510 | 215 | 301 | 676 |
| SR-35 M | 1975 | 1910 | 660 | 1590 | 1875 | 102 | 130 | 985 | 1210 | 970 | 70 | 730 | 802 | 1760 | 337 | 178 | 1510 | 215 | 301 | 676 |



SÉCHAGE

SÈCHE-LINGE À TAMBOUR UNIQUE CONCEPT SR-45/60/80 M



CARACTÉRISTIQUES

PROGRAMMATEUR M

- Programmateur M : sélection du temps et de la température pour boutons.

FONCTIONNALITES

- Inversion de sens du tambour standard.
- Tambour inox standard.
- Variateur de fréquence standard.

EFFICIENCE

- Système de flux d'air axial-radial.
- Grand filtre à peluches tiroir.

POLYVALENCE

- Fait-sur-mesure - personnalisation.

ERGONOMIE

- Filtre à peluches tiroir en inox.
- Grand diamètre de porte.
- Sens d'ouverture de porte ajustable sur site.

MAINTENANCE

- Panneau articulé : accès facile et ergonomique.
- Menu technique : statistiques pour les techniciens.
- Accès facile aux composants.

AUTRES

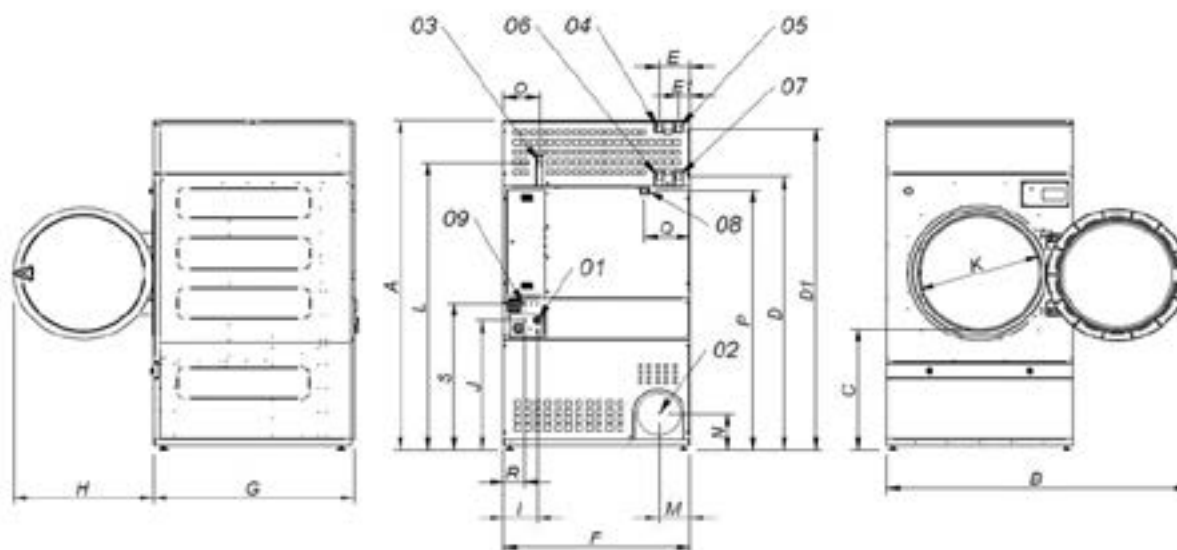
- Carrosserie en skinplate gris, aspect inox.
- Perforations du tambour.
- Anti-froissement en fin de cycle.
- Chauffage électrique, gaz ou vapeur.
- Homologation CE.

OPTIONS

- Porte coulissante automatique (double vitrage) or manuelle.
- Hublot double vitrage.
- Ouverture de porte opposée.
- Panneau arrière d'entrée d'air externe avec filtre.
- Filtre peluches mailles 0,6 mm (standard 0,3mm).
- Filtre peluches mailles 1,2 mm (standard 0,3mm).
- Carrosserie en inox.
- Panneau frontal en inox.
- Batterie vapeur basse pression.
- Emballage maritime.
- Autres options de tension disponibles.

| | U. | SR-45 M | SR-60 M | SR-80 M |
|---|--------------------------|-------------|-------------|-------------|
| CAPACITE | | | | |
| Capacité 1/18 | Kg | 50 | 66,7 | 83,3 |
| | Lb | 110,2 | 146,9 | 183,6 |
| Capacité 1/20 | Kg | 45 | 60 | 75 |
| | Lb | 99,2 | 132,3 | 165,3 |
| TAMBOUR | | | | |
| Ø Tambour | mm | 1.225 | 1.225 | 1.225 |
| | inch | 48,23 | 48,23 | 48,23 |
| Profondeur du tambour | mm | 760 | 1.020 | 1.252 |
| | inch | 29,92 | 40,16 | 49,29 |
| Volume tambour | l | 900 | 1.200 | 1.500 |
| | cu ft | 31,78 | 42,37 | 52,95 |
| Ø Porte | mm | 802 | 802 | 802 |
| | inch | 31,57 | 31,57 | 31,57 |
| Hauteur centre de porte | mm | 1.275 | 1.275 | 1.275 |
| | inch | 50,20 | 50,20 | 50,2 |
| Hauteur bas de porte | mm | 813 | 813 | 813 |
| | inch | 31,99 | 31,99 | 31,99 |
| Puissance moteur tambour | kW | 0,75 | 1,1 | 1,5 |
| CHAUFFAGE ÉLECTRIQUE | | | | |
| Puissance de chauffage installée | kW | 54 | 72 | 72 |
| Puissance électrique installée | kW | 55,9 | 74,25 | 74,65 |
| Capacité d'évaporation | l/h | 40,2 | 60,2 | 64 |
| | USgallon/h | 10,6 | 15,9 | 16,9 |
| Production horaire | Kg/h | 80,4 | 120 | 128,6 |
| | Lb/h | 177,2 | 264,6 | 283,5 |
| CHAUFFAGE GAZ | | | | |
| Puissance de chauffage installée gaz | Kcal/h | 51591 | 77386 | 103181 |
| | Btu/h | 204728,5 | 307092,7 | 409456,9 |
| Puissance de chauffage installée gaz | kW | 60 | 90 | 120 |
| Puissance électrique installée | kW | 1,9 | 2,25 | 2,65 |
| Consommation instantanée gaz propane (G31) | Kg/h | 5,14 | 7,71 | 10,28 |
| | Lb/h | 11,33 | 17 | 22,66 |
| Consommation instantanée gaz naturel (G20) | m³/h | 6,35 | 9,53 | 12,71 |
| | cfm | 3,74 | 5,61 | 7,48 |
| Capacité d'évaporation | l/h | 42,5 | 65,8 | 93,8 |
| | USgallon/h | 11,227 | 17,383 | 22,851 |
| Production horaire | Kg/h | 84,4 | 128,6 | 173,1 |
| | Lb/h | 186,1 | 283,5 | 381,6 |
| Ø Entrée gaz | BSPP ISO 228-1 | 3/4" | 3/4" | 3/4" |
| CHAUFFAGE VAPEUR | | | | |
| Puissance de chauffage installée vapeur | kW | 91 | 128 | 128 |
| | Btu/h | 310505 | 436754 | 436754 |
| Puissance électrique installée | kW | 1,9 | 2,25 | 2,65 |
| Consommation de vapeur (8 barG) - Standard | Kg/h | 121 | 171 | 171 |
| Consommation de vapeur (116 psiG) | Lb/h | 145,8 | 206 | 206 |
| Pression de vapeur - Standard | barG | 7 - 12 | 7 - 12 | 7 - 12 |
| | psiG | 101.5 - 174 | 101.5 - 176 | 101.5 - 178 |
| Entrée - sortie de vapeur - Standard | BSPT- ISO7.1 | 1" | 1" | 1" |
| Entrée de vapeur - sortie de condensat | NPT ANSI B1.20.1 Tapered | 1" | 1" | 1" |
| Consommation de vapeur (5 bagG) - Basse pression | Kg/h | 142 | 147 | 147 |
| Consommation de vapeur (72,5 psiG) - Basse pression | Lb/h | 171,1 | 177,1 | 177,1 |
| Pression de vapeur - Basse pression | barG | 4 - 7 | 4 - 7 | 4 - 7 |
| | psiG | 58 - 101.5 | 58 - 101.5 | 58 - 101.5 |
| Entrée - sortie de vapeur - Basse pression | BSPT - ISO7.1 | 1" 1/2 | 1" 1/2 | 1" 1/2 |

| HUILE THERMALE | | | | | | | |
|-------------------------------------|--------------|-----------------|---------------------|---------------------|--------------|----------------|--------------|
| Puissance de chauffage installée | kW | 91 | 128 | 128 | | | |
| Puissance électrique installée | kW | 1,9 | 2,25 | 2,25 | | | |
| Consommation de fluide (T max175°C) | m³/h | 7 | 10 | 10 | | | |
| Connexions huile thermique | BSP | 1" 1/2 | 1" 1/2 | 1" 1/2 | | | |
| VENTILATION | | | | | | | |
| Débit d'air nominal | m³/h | 3.000 | 3.000 | 3.000 | | | |
| | cfm | 1765,73 | 1765,73 | 1765,73 | | | |
| Ø Évacuation de la vapeur | mm | 300 | 300 | 300 | | | |
| | inch | 11,81 | 11,81 | 11,81 | | | |
| Puissance moteur ventilateur | kW | 1,1 | 1,1 | 1,1 | | | |
| ÉMISSION DE CHALEUR | | | | | | | |
| Émission totale de chaleur max. | kW | 4,86 | 6,48 | 6,48 | | | |
| | Btu/h | 16592,7 | 22123,6 | 22123,6 | | | |
| Émission de chaleur frontale max. | kW | 2,16 | 2,88 | 2,88 | | | |
| | Btu/h | 7374,5 | 9832,7 | 9832,7 | | | |
| CONNEXIONS | | | | | | | |
| | | ELECTRIC. | VAP / GAZ | ELECTRIC. | VAP / GAZ | ELECTRIC. | VAP / GAZ |
| Tension 230V - I + N + T | N° x mm2 / A | - | - | - | - | - | - |
| Tension 230V - III + T | N° x mm2 / A | - | 4x2.5 / 20 A | - | 4x2.5 / 25 A | - | 4x2.5 / 25 A |
| Tension 400V - III + N + T | N° x mm2 / A | 5 x 35 / 100 A | 5x2.5 / 20 A | 5 x 50 / 125 A | 4x2.5 / 25 A | 5 x 50 / 125 A | 5x2.5 / 25 A |
| DIMENSIONS / DIMENSIONS D'EMBALLAGE | | | | | | | |
| Largeur nette / Largeur brute | mm | 1.270 / 1.330 | 1.270 / 1.330 | 1.270 / 1.330 | | | |
| | inch | 50 / 52,36 | 50 / 52,36 | 50 / 52,36 | | | |
| Profondeur nette / Profondeur brute | mm | 1.106 / 1.185 | 1.366 / 1.455 | 1.598 / 1.705 | | | |
| | inch | 43,54 / 46.65 | 53,78 / 57,28 | 62,91 / 67,13 | | | |
| Hauteur nette / Hauteur brute | mm | 2.380 / 2.200 | 2.380 / 2.200 | 2.380 / 2.200 | | | |
| | inch | 93,70 / 86,61 | 93,7 / 86,61 | 93,7 / 86,61 | | | |
| Poids net / Poids brut | Kg | 395 / 430 | 529 / 575 | 657 / 715 | | | |
| | Lb | 870,83 / 947,99 | 1.166,25 / 1.267,66 | 1.448,44 / 1.576,31 | | | |
| AUTRES | | | | | | | |
| Niveau sonore | dB | 67 | 67 | 67 | | | |



- 01. Connexion électrique
- 02. Sortie buess Ø300
- 03. Connexion gaz 1/2"
- 04. Connexion vapeur 1" (SR-45)
- 05. Connexion vapeur 1" (SR-60/80)

- 06. Sortie condensats 1" (SR-45)
- 07. Sortie condensats 1" (SR-60/80)
- 08. Vanne d'eau anti-incendie 3/4" (Control Touch uniquement)
- 09. Connexion ethernet (Control Touch uniquement)

| | A | B | C | D | D1 | E | E1 | F | G | H | I | J | K | L | M | N | O | P | Q | R | S |
|---------|------|------|-----|------|------|-----|----|------|------|-----|-----|-----|-----|------|-----|-----|-----|------|-----|-----|------|
| SR-45 M | 2380 | 2045 | 874 | 1981 | 2311 | 211 | 80 | 1270 | 1106 | 956 | 248 | 935 | 802 | 2088 | 214 | 240 | 244 | 1841 | 308 | 160 | 1053 |
| SR-60 M | 2380 | 2045 | 874 | 1981 | 2311 | 211 | 80 | 1270 | 1366 | 956 | 248 | 935 | 802 | 2088 | 214 | 240 | 244 | 1841 | 308 | 160 | 1053 |
| SR-80 M | 2380 | 2045 | 874 | 1981 | 2311 | 211 | 80 | 1270 | 1598 | 956 | 248 | 935 | 802 | 2088 | 214 | 240 | 244 | 1841 | 308 | 160 | 1053 |