



LAVAGE

BARRIÈRE SANITAIRE GAMME LMED LMED-16/22 TP2



CARACTÉRISTIQUES

TP2

- Ecran tactile 7", entièrement programmable et convivial TP2, côté sale.
- Connexion USB. Logiciel PC gratuit pour la programmation, la télémétrie, l'analyse de données...
- Affichage de vidéos (instructions...)
- 37 langues disponibles.
- 8 signaux pour pompes doseuses en standard.

FONCTIONNALITES

- Positionnement automatique du tambour.
- 2 entrées d'eau.
- WET CLEANING, télémétrie standard.
- Modèle bi-énergie électrique - vapeur.
- FACTEUR G 350.

EFFICIENCE

- Consommation optimisée, ajustement automatique et Optimal loading, ajustement manuel des niveaux d'eau et de produits en fonction de la charge.
- Prêtes pour bacs de récupération d'eau: krs.
- Facteur G élevé : humidité résiduelle réduite, temps de séchage réduit.
- Water savings : 3 niveaux configurables d'économies.

CONNECTIVITE

- IoT FagorKconnect.
- Maintenance à distance.
- Gestion de la blanchisserie.

ERGONOMIE

- Grandes portes de chargement et déchargement.
- Ouverture de porte facile.
- Hauteur de chargement (670 mm bas de porte).

MAINTENANCE

- Composants électriques côté gauche, composants mécaniques côté droit et connexions sur le dessus (protégées des projections d'eau et de produits)

- Vidange centrale standard.
- Menu technique : statistiques, alarmes, autotest, récupération de données pour techniciens et maintenance.

AUTRES

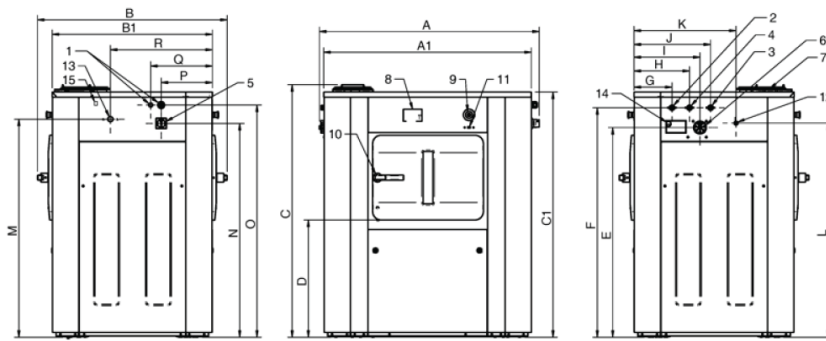
- 2 portes opposées.
- Carrosserie en skinplate gris.
- Cuve et tambour en inox AISI 304.
- Contrôle électronique du balourd par variateur de fréquence.
- Chauffage électrique, vapeur ou bi-énergie.
- Certifications CE.

OPTIONS

- Ouverture 1 porte (fonctionnement simple face).
- Deuxième écran 7" côté propre.
- Système de pesage automatique de pesage sur pieds.
- 6 Signaux supplémentaires pour pompes doseuses.
- Imprimante.
- 3ème arrivée d'eau.
- Double vidange.
- Prélèvement du bain.
- Vanne de vidange latérale.
- Vapeur basse pression.
- Kit bac à produits 4 compartiments.
- Frein moteur tambour.
- Ups onduleur en cas de coupure de courant (uniquement avec option frein).
- Alarme lumineuse de fin de cycle.
- Rehausse pour hauteur de chargement à 850 mm (bas de porte).
- Carrosserie inox AISI-304.
- Cadre sanitaire inox.
- Autres voltages.

	UNIT.	LMED-16 TP2	LMED-22 TP2		
TAMBOUR					
Capacité 1:9	Kg	18	24,5		
	Lb	39,7	54		
Capacité 1:10	Kg	16	22		
	Lb	35,3	48,5		
Volume	l	158	220		
	ft ³	5,58	7,77		
Diamètre	mm	633	633		
	inch	24,9	24,9		
Profondeur	mm	500	700		
	inch	19,7	27,6		
Nombre de compartiments	N°.	1	1		
Pullman partition of drum		N/A	N/A		
DONNEES GENERALES					
Vitesse de lavage	r.p.m.	45	45		
Vitesse d'essorage	r.p.m.	1.000	1.000		
Facteur G		350	350		
Effort dynamique	KN	5,5 ±1,12	6,25 ±1,54		
Fréquence de l'effort dynamique	Hz	15,4	15,4		
Niveau sonore	dB	<70	< 70		
Double vidange		Opt	Opt		
Système de pesage		Opt	Opt		
PORTE					
Dimensions ouverture tambour	mm	400x315	400x315		
	inch	15,7x12,4	15,7x12,4		
Dimensions ouverture cuve	mm	455x415	455x415		
	inch	17,9x16,3	17,9x16,3		
Hauteur bas de porte	mm	670	670		
	inch	26,4	26,4		
PUISSANCES					
Moteur	kW	2,2	2,2		
Chauffage électrique (mod. élec)	kW	12	18		
Puissance max. (modèles électriques)	kW	14,2	20,2		
Puissance max. (modèles vapeur)	kW	2,2	2,2		
CONNEXIONS		ELEC /BI-EN	VAPEUR	ELEC / BI-EN	VAPEUR
Tension 230V - I + N + T	N° x mm2/A	-	3 x 1,5 / 6A	-	3 x 1,5 / 6A
Tension 230V - III + T	N° x mm2/A	4 x 10 / 40A	-	4 x 10 / 50A	-
Tension 400V - III + N + T	N° x mm2/A	5 x 6 / 25A	-	5 x 6 / 32A	-
Entrée vapeur (mod. vapeur)	mm	20/27	20/27		
	inch	3/4"	3/4"		
Consommation vapeur max. (mod.vapeur)	Kg/h	9	12		
Entrée eau	mm	20/27	20/27		
	inch	3/4"	3/4"		
Pression d'eau	bar	3 - 5	3 - 5		
	psi	43 - 72	43 - 72		
Consommation d'eau maximum*	Lit/h	144	198		
Vidange	mm	80	80		
	inch	3"	3"		
Débit vidange	Lit/min	160	160		
	cfm	5,65	5,65		
DIMENSIONS / DIMENSIONS D'EMBALLAGE					
Largeur nette / Largeur brute	mm	1.056 / 1.072	1.245 / 1.262		
	inch	38,7 / 42,2	46,6 / 49,7		
Profondeur nette / Profondeur brute	mm	1.071 / 1.102	1.071 / 1.102		
	inch	42,16 / 43,4	42,16 / 43,4		
Hauteur nette / Hauteur brute	mm	1.417 / 1.530	1.417 / 1.530		
	inch	55,8 / 60,2	55,8 / 60,2		
Poids net / Poids brut	Kg	438 / 459	471 / 494		
	Lb	966 / 1011,9	1.038 / 1.089,1		
Volume	m ³	1,60 / 1,81	1,88 / 2,13		
	ft ³	56,5 / 63,8	66,39 / 75,1		

* Programme N°2, charge 100 %



- 01. Connexion électrique
- 02. Eau chaude
- 03. Eau froide
- 04. Eau adoucie
- 05. Interrupteur général
- 06. Entrée produits liquides
- 07. Bac à produits (option)
- 08. Panneau de commande
- 09. Arrêt d'urgence
- 10. Ouverture porte
- 11. Port USB
- 12. Connexion pompes doseuses
- 13. Entrée vapeur
- 14. Événement

	A	B	C	A1	B1	C1	D	E	F	G	H	I	J	K	L	M	N	O	P	Q	R
LMED-16	1.054	1.082	1.426	984	914	1.385	661	1.184	1.296	217	317	377	437	582	1.209	1.231	1.207	1.311	292	352	582
LMED-22	1.254	1.082	1.426	1.184	914	1.385	661	1.184	1.296	217	317	377	437	582	1.209	1.231	1.207	1.311	292	352	582