



LAVAGE

LAVE-LINGE ESSORAGE ÉLEVÉ FAIBLE ET MOYENNE CAPACITÉ LA-11/14 TP2



CARACTÉRISTIQUES

TP2

- Écran tactile 7" convivial et programmable. Connexion.
- USB. Plateforme en ligne gratuite pour la programmation, la télémétrie, l'analyse de données... via l'IoT.
- Affichage de vidéos (pubs, instructions, etc.).
- 37 langues disponibles.
- 8 signaux pour pompes doseuses en standard.

FACTEUR G

- Facteur G 500 : Réduit l'humidité résiduelle.

EFFICIENCE

- Système de pesage intelligent.
- Optimal loading : niveaux d'eau et de produits adaptés à la charge indiquée manuellement.
- Prêtes pour bacs de récupération d'eau: KRS.
- Consommation d'eau réduite.

POLYVALENCE

- FAIT-SUR-MESURE : possibilité de personnalisation.
- STANDARD <-> SELF.
- ELECTRIQUE <-> EAU CHAUDE.
- VANNE DE VIDANGE <-> POMPE.
- Fonction WET CLEANING en standard.

CONNECTIVITE

- IoT - FagorKonnnect standard. Communication à distance prête en standard.
- Paiement à distance.
- Gestion de blanchisseries standard et libre-service.

ERGONOMIE

- Grande porte de chargement en aluminium ø 373 mm.
- Système de fermeture / ouverture de porte aisé.

MAINTENANCE

- Panneau de commande articulé : accès facile et ergonomique.
- Menu technique : statistiques pour les techniciens et maintenance avec console externe.

AUTRES

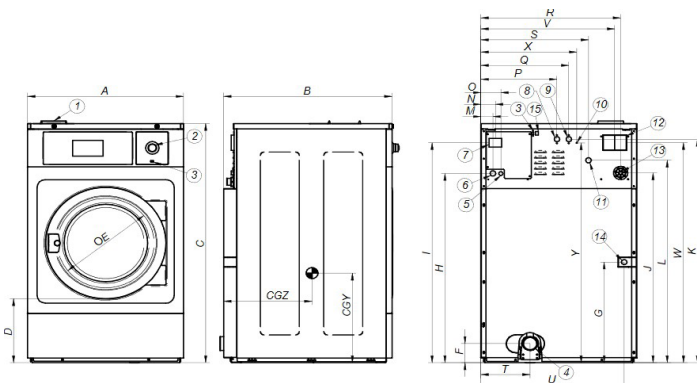
- Carrosserie en skinplate gris.
- Cuve et tambour en inox AISI 304.
- Bac à produits avec 4 compartiments.
- Contrôle électronique du balourd par variateur de fréquence.
- Fonction LOADING AID : contrôle de l'eau et de la rotation du tambour.
- Certifications CB et WRAS.
- Laveuses haut vitesse avec tambour suspendu.

OPTIONS

- DQ-2 Kit pompe à dosage.
- Pompe à dosage supplémentaire DB-1.
- Double vidange externe 3" (recommandé pour LA-11).
- Double vidange pour récupération d'eau.
- Kit pompe de vidange.
- Vanne de vidange normalement fermée "NC".
- Water FULL FLOW pour le recyclage de l'eau.
- Pieds de mise à niveau.
- Système de pesage automatique sur pieds (kit 6 signaux supplémentaires pour pompes inclus).
- 6 signaux supplémentaires.
- Joint de porte en silicone.
- Inversion de sens d'ouverture de la porte.
- Modèle tropicalisé : protection commande.
- Kit vapeur pour transformer un modèle électrique ou eau chaude en vapeur.
- Socle pour mops inox / skinplate.
- Socle pour hauteur de machines identique.
- Socle pour hauteur de chargement à 850 mm bas de hublot.
- Carrosserie ou panneau frontal inox AISI 304.
- Tension marine (modèles électriques) : 440V III 50/60 Hz sans neutre.
- Kits libre-service : monnayeur pièces ou jetons + boîtier, centrale de paiement.
- Kit de déverrouillage automatique pour la porte.

	U.	LA-11 TP2	LA-14 TP2		
TAMBOUR					
Capacité 1:9 / 1:10	Kg	11/10	14/13		
Volume	l	100	130		
Diamètre	mm	532	620		
Profondeur	mm	425	430		
DONNEES GENERALES					
Vitesse de lavage / essorage	r.p.m.	50/1.300	50/1.204		
Facteur G	-	500	500		
Effort dynamique	KN	2,08 ±0,75	2,49 ±1,05		
Fréquence de l'effort dynamique	Hz	16,7	16,7		
Niveau sonore	dB	<70	<70		
Version libre-service	-	Oui	Oui		
Double vidange	-	Non	Opt.		
Système de pesage / de bascule	-	Opt./Non	Opt./Non		
SLUICE option	-	Non	Non		
PORTE					
Hauteur centre hublot / bas de hublot	mm	630/370	700/440		
Diamètre	mm	373	373		
PUISSANCES					
Moteur	kW	0,75	1,1		
Chauffage (modèles électriques)	kW	6	9		
Puissance max. (modèles électriques)	kW	6,25	9,4		
Puissance max. (vapeur ou eau chaude)	kW	0,75	1,1		
CONNEXIONS		ELETRIQUE	VAPEUR/EAU CHAUDE	ELECTRIQUE	VAPEUR/EAU CHAUDE
Tension 230V - I + N + T	N° x mm2 / A	2x6+T / 40A	2x1,5+T / 16A	2x10+T / 50A	2x1,5+T / 16A
Tension 230V - III + T	N° x mm2 / A	3x2,5+T / 20A	-	3x4+T / 32A	-
Tension 400V - III + N + T	N° x mm2 / A	4x1,5+T / 16A	-	4x1,5+T / 16A	-
Entrée vapeur (vapeur)	inch	1/2"		1/2"	
Consommation vapeur max.(valeur)	Kg/h	7		8,5	
Entrée eau	inch	3/4"		3/4"	
Pression d'eau	Kg/cm ²	2-4		2-4	
Consommation d'eau maximum	Lit/h	71,4*		88,8*	
Vidange	mm/inch	3"		3"	
Débit vidange	Lit/min	200		200	
DIMENSIONS / DIMENSIONS D'EMBALLAGE					
Largeur net / largeur brut	mm	692/738		788/850	
Profondeur net / Profondeur brut	mm	830/975		869/1.015	
Hauteur net / Hauteur brut	mm	1.185/1.440		1.307/1.600	
Poids net / Poids brut	Kg	198/230		236/274,5	
Volume	m ³	1,03		1,38	

* Programme n° 20, charge de 75



- 01. Bac produits
- 02. Bouton d'arrêt d'urgence
- 03. Port usb
- 04. Vidange
- 05. Connexion électrique pour pompes doseuses
- 06. Connexion électrique
- 07. Sectionneur

- 08. Entrée d'eau auxiliaire
- 09. Entrée d'eau chaude
- 10. Branchement terre
- 11. Entrée d'eau froide
- 12. Event
- 13. Branchement pompes doseuses
- 14. Connexion vapeur
- 15. Port ethernet

	A	B	C	D	E	F	G	H	I	J	K	L	M	N	O	P	Q	R	S	T	U	V	W	X	Y	CGY	CGZ	
LA-11	mm	692	830	1.185	370	373	125	354	913	1.085	916	1.100	985	61	74	101	292	352	610	448	226	626	580	1.080	442	1.145	424	577
LA-14	mm	788	869	1.307	440	373	125	385	1.034	1.202	1.037	1.221	1.106	61	74	101	385	445	706	544	243	718	676	1.202	485	1.201	450	651



LAVAGE

LAVE-LINGE ESSORAGE ÉLEVÉ FAIBLE ET MOYENNE CAPACITÉ LA-18/22 TP2

CARACTÉRISTIQUES

TP2

- Écran tactile 7" convivial et programmable.
- Connexion USB. Plateforme en ligne gratuite pour la programmation, la télémétrie, l'analyse de données... via l'IoT.
- Affichage de vidéos (pubs, instructions, etc.).
- 37 langues disponibles.
- 8 signaux pour pompes doseuses en standard.

FACTEUR G

- Facteur G 450 : Réduit l'humidité résiduelle.

EFFICIENCE

- Système de pesage intelligent.
- Optimal loading : niveaux d'eau et de produits adaptés à la charge indiquée manuellement.
- Prêtes pour bacs de récupération d'eau: KRS.
- Consommation d'eau réduite.

POLYVALENCE

- FAIT-SUR-MESURE : possibilité de personnalisation.
- STANDARD <> SELF.
- ELECTRIQUE <> EAU CHAUDE.
- VANNE DE VIDANGE <> POMPE.
- Fonction WET CLEANING en standard.

CONNECTIVITE

- IoT - FagorKonnnect standard.
- Communication à distance prête en standard.
- Paiement à distance.
- Gestion de blanchisseries standard et libre-service.

ERGONOMIE

- Grande porte de chargement en aluminium ø 460 mm.
- Système de fermeture / ouverture de porte aisé.

MAINTENANCE

- Panneau de commande articulé : accès facile et ergonomique.
- Menu technique: statistiques pour les techniciens et maintenance avec console externe.

AUTRES

- Carrosserie en skinplate gris.
- Cuve et tambour en inox AISI 304.
- Bac à produits avec 4 compartiments.
- Contrôle électronique du balourd par variateur de fréquence.
- Fonction LOADING AID : contrôle de l'eau et de la rotation du tambour.
- Certifications CB et WRAS.
- Laveuses haut vitesse avec tambour suspendu.

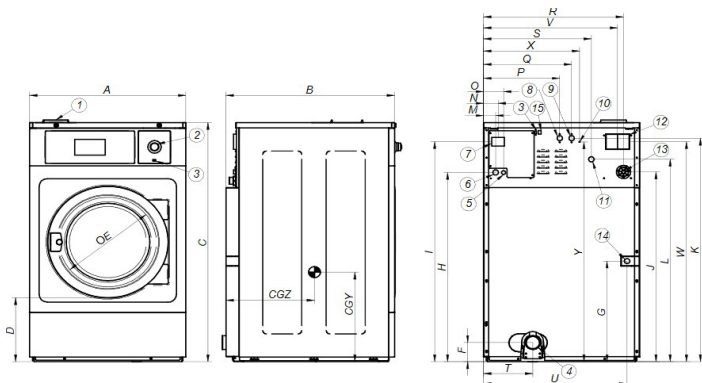
OPTIONS

- DQ-2 Kit pompe à dosage.
- Pompe à dosage supplémentaire DB-1.
- Double vidange pour récupération d'eau
- Vanne de vidange normalement fermée "NC".
- Water FULL FLOW pour le recyclage de l'eau.
- Pieds de mise à niveau.
- Système de pesage automatique sur pieds (kit 6 signaux supplémentaires pour pompes inclus).
- 6 signaux supplémentaires pour pompes doseuses: jusqu'à 14 signaux.
- Joint de porte en silicone.
- Inversion de sens d'ouverture de la porte.
- Modèle tropicalisé : protection commande.
- Kit vapeur pour transformer un modèle électrique ou eau chaude en vapeur.
- Socle pour mops inox / skinplate.
- Socle pour hauteur de machines identique.
- Socle pour hauteur de chargement à 850 mm bas de hublot.
- Carrosserie ou panneau frontal inox AISI 304.
- Tension marine (modèles électriques) : 440V III 50/60 Hz sans neutre.
- Kits libre-service : monnayeur pièces ou jetons + boîtier, centrale de paiement.
- Kit de déverrouillage automatique pour la porte.



	U.	LA-18 TP2	LA-22 TP2		
TAMBOUR					
Capacité 1:9 / 1:10	Kg	20/18	25/22		
Volume	l	180	220		
Diamètre	mm	700	700		
Profondeur	mm	470	560		
DONNEES GENERALES					
Vitesse de lavage / essorage	r.p.m.	47/1.133	47/1.071		
Facteur G	-	500	450		
Effort dynamique	KN	3,41 ±1,4	4,12 ±1,4		
Fréquence de l'effort dynamique	Hz	16	16		
Niveau sonore	dB	<70	<70		
Version libre-service	-	Oui	Oui		
Double vidange	-	Opt.	Opt.		
Système de pesage / de bascule	-	Opt./Non	Opt./Non		
Option SLUICE	-	Non	Non		
PORTE					
Hauteur centre hublot / bas de hublot	mm	765/450	765/450		
Diamètre	mm	460	460		
PUISSANCES					
Moteur	kW	2,2	2,2		
Chauffage (modèles électriques)	kW	12	12		
Puissance max. (modèles électriques)	kW	12,75	12,75		
Puissance max. (vapeur ou eau chaude)	kW	2,2	2,2		
CONNEXIONS		ELETRIQUE	VAPEUR/EAU-CHAUDE	ELETRIQUE	VAPEUR/EAU-CHAUDE
Tension 230V - I + N + T	N° x mm2 / A	2x16+T / 63A	2x1,5+T / 16A	2x16+T / 63A	2x1,5+T / 16A
Tension 230V - III + T	N° x mm2 / A	3x6+T / 40A	-	3x6+T / 40A	-
Tension 400V - III + N + T	N° x mm2 / A	4x4+T / 32A	-	4x4+T / 32A	-
Entrée vapeur (mod. vapeur)	inch	1/2"		1/2"	
Consommation vapeur max. (mod. vapeur)	Kg/h	12		12	
Entrée eau	inch	3/4"		3/4"	
Pression d'eau	Kg/cm ²	2-4		2-4	
Consommation d'eau maximum	Lit/h	118,3*		118,3*	
Vidange	mm/inch	3"		3"	
Débit vidange	Lit/min	200		200	
DIMENSIONS / DIMENSIONS D'EMBALLAGE					
Largeur net / largeur brut	mm	884/945		884/945	
Profondeur net / Profondeur brut	mm	913/1.030		1.003/1.115	
Hauteur net / Hauteur brut	mm	1.405 / 1.680		1.405/1.680	
Poids net / Poids brut	Kg	344,5/388		360/403,5	
Volume	m ³	1,63		1,77	

* Programme n° 20, charge de 75



- 01. Bac produits
- 02. Bouton d'arrêt d'urgence
- 03. Port usb
- 04. Vidange
- 05. Connexion électrique pour pompes doseuses
- 06. Connexion électrique
- 07. Sectionneur

- 08. Entrée d'eau auxiliaire
- 09. Entrée d'eau chaude
- 10. Branchement terre
- 11. Entrée d'eau froide
- 12. Event
- 13. Branchement pompes doseuses
- 14. Connexion vapeur
- 15. Port ethernet

	A	B	C	D	E	F	G	H	I	J	K	L	M	N	O	P	Q	R	S	T	U	V	W	X	Y	CGY	CGZ	
LA-18	mm	884	913	1.405	450	460	125	380	1.135	1.303	1.138	1.322	1.207	61	74	101	429	509	802	640	322	814	772	1.303	569	1.297	464	702
LA-22	mm	884	1.003	1.405	450	460	125	380	1.135	1.303	1.138	1.322	1.207	61	74	101	429	509	802	640	322	814	772	1.303	569	1.297	464	747



LAVAGE

LAVE-LINGE ESSORAGE ÉLEVÉ FAIBLE ET MOYENNE CAPACITÉ LA-28 TP2

CARACTÉRISTIQUES

TP2

- Écran tactile 7" convivial et programmable. Connexion
- USB. Plateforme en ligne gratuite pour la programmation, la télémétrie, l'analyse de données... via l'IoT.
- Affichage de vidéos (pubs, instructions, etc.)
- 37 langues disponibles.
- 8 signaux pour pompes doseuses en standard.

FACTEUR G

- Facteur G 450.

EFFICIENCE

- Système de pesage intelligent.
- Optimal loading : niveaux d'eau et de produits adaptés à la charge indiquée manuellement.
- Prêtes pour bacs de récupération d'eau: KRS.
- Consommation d'eau réduite.

POLYVALENCE

- FAIT-SUR-MESURE : possibilité de personnalisation .
- STANDARD <-> SELF.
- ELECTRIQUE <-> EAU CHAUDE.
- Fonction WET CLEANING en standard.

CONNECTIVITE

- IoT - FagorKonnnect standard.
- Communication à distance prête en standard.
- Paiement à distance.
- Gestion de blanchisseries standard et libre-service.

ERGONOMIE

- Grande porte de chargement en aluminium ø 460 mm.
- Système de fermeture / ouverture de porte aisé.

MAINTENANCE

- Panneau de commande articulé : accès facile et ergonomique.
- Menu technique : statistiques pour les techniciens et maintenance avec console externe.

AUTRES

- Carrosserie en skinplate gris.
- Cuve et tambour en inox AISI 304.
- Bac à produits avec 4 compartiments.
- Contrôle électronique du balourd par variateur de fréquence.
- Fonction LOADING AID : contrôle de l'eau et de la rotation du tambour.
- Certifications CB et WRAS.
- Laveuses haut vitesse avec tambour suspendu.

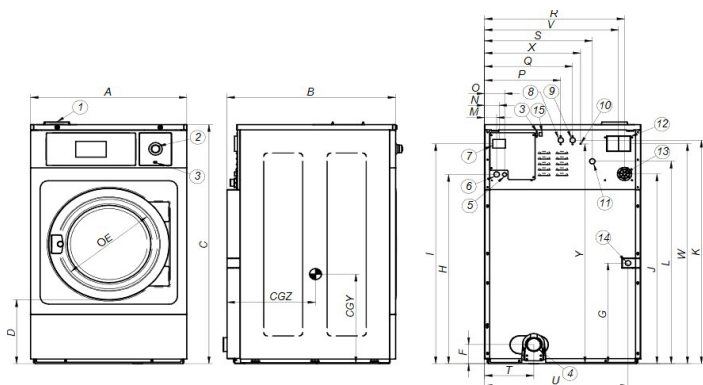
OPTIONS

- DQ-2 Kit pompe à dosage.
- Pompe à dosage supplémentaire DB-1.
- Double vidange pour récupération d'eau.
- Vanne de vidange normalement fermée "NC".
- Water FULL FLOW pour le recyclage de l'eau.
- Pieds de mise à niveau.
- Système de pesage automatique sur pieds (kit 6 signaux supplémentaires pour pompes inclus).
- 6 signaux supplémentaires pour pompes doseuses : jusqu'à 14 signaux.
- Joint de porte en silicone.
- Inversion de sens d'ouverture de la porte.
- Modèle tropicalisé : protection commande.
- Kit vapeur pour transformer un modèle électrique ou eau chaude en vapeur.
- Socle pour mops inox / skinplate.
- Socle pour hauteur de machines identique.
- Socle pour hauteur de chargement à 850 mm bas de hublot.
- Carrosserie ou panneau frontal inox AISI 304.
- Tension marine (modèles électriques): 440V III 50/60 Hz sans neutre.
- Kits libre-service : monnayeur pièces ou jetons + boîtier, centrale de paiement.
- Kit de déverrouillage automatique pour la porte.



		U.	LA-28 TP2
TAMBOUR			
Capacité 1:9 / 1:10		Kg	31/28
Volume		l	280
Diamètre		mm	770
Profondeur		mm	585
DONNEES GENERALES			
Vitesse de lavage / essorage		r.p.m.	45/1.024
Facteur G		-	450
Effort dynamique		KN	5,59 ± 1,75
Fréquence de l'effort dynamique		Hz	15
Niveau sonore		dB	<70
Version libre-service		-	Oui
Double vidange		-	Opt.
Système de pesage / de bascule		-	Opt./Non
Option SLUICE		-	Non
PORTE			
Hauteur centre hublot / bas de hublot		mm	865/560
Diamètre		mm	460
PUISSANCES			
Moteur		kW	4
Chauffage (modèles électriques)		kW	18
Puissance max. (modèles électriques)		kW	19,2
Puissance max. (vapeur ou eau chaude)		kW	4
CONNEXIONS			ELETRIQUE
Tension 230V - I + N + T	N° x mm2 / A	-	VAPEUR / EAU CHAUDE
Tension 230V - III + T	N° x mm2 / A	3x16+T / 63A	2x4+T / 32A
Tension 400V - III + N + T	N° x mm2 / A	4x4+T / 32A	3x2,5+T / 20A
Entrée vapeur (mod. vapeur)	inch		3/4"
Consommation vapeur max. (mod. vapeur)	Kg/h		15
Entrée eau	inch		3/4"
Pression d'eau	Kg/cm ²		2-4
Consommation d'eau maximum	Lit/h		175,5*
Vidange	mm/inch		3"
Débit vidange	Lit/min		200
DIMENSIONS / DIMENSIONS D'EMBALLAGE			
Largeur net / largeur brut		mm	979/1.045
Profondeur net / Profondeur brut		mm	1.080/1.210
Hauteur net / Hauteur brut		mm	1.550/1.810
Poids net / Poids brut		Kg	524,5/548,5
Volume		m ³	2,28

* Programme n° 20, charge de 75



- | | |
|---|---------------------------------|
| 01. Bac produits | 08. Entrée d'eau auxiliaire |
| 02. Bouton d'arrêt d'urgence | 09. Entrée d'eau chaude |
| 03. Port usb | 10. Branchement terre |
| 04. Vidange | 11. Entrée d'eau froide |
| 05. Connexion électrique pour pompes doseuses | 12. Event |
| 06. Connexion électrique | 13. Branchement pompes doseuses |
| 07. Sectionneur | 14. Connexion vapeur |
| | 15. Port ethernet |

	A	B	C	D	E	F	G	H	I	J	K	L	M	N	O	P	Q	R	S	T	U	V	W	X	Y	CGY	CGZ
LA-28	979	1.080	1.550	560	460	125	490	1.282	1.450	1.259	1.465	1.354	61	74	101	481	561	861	673	367	909	831	1.424	624	1.510	773	735



LAVAGE

LAVE-LINGE ESSORAGE ÉLEVÉ FAIBLE ET MOYENNE CAPACITÉ LA-35C/45C TP2

CARACTÉRISTIQUES

TP2

- Écran tactile 7" convivial et programmable.
- Connexion USB. Plateforme en ligne gratuite pour la programmation, la télémétrie, l'analyse de données... via l'IoT.
- Affichage de vidéos (pubs, instructions, etc.)
- 37 langues disponibles
- 8 signaux pour pompes doseuses en standard

FACTEUR G

- Facteur G 450 : Réduit l'humidité résiduelle

EFFICIENCE

- Système de pesage intelligent
- Optimal loading : niveaux d'eau et de produits adaptés à la charge indiquée manuellement
- Prêtes pour bacs de récupération d'eau: KRS
- Consommation d'eau réduite

POLYVALENCE

- FAIT-SUR-MESURE : possibilité de personnalisation
- STANDARD <-> SELF
- ELECTRIQUE <-> EAU CHAUDE
- Fonction WET CLEANING en standard

CONNECTIVITE

- IoT - FagorKconnect standard
- Communication à distance prête en standard
- Paiement à distance
- Gestion de blanchisseries standard et libre-service

ERGONOMIE

- Grande porte de chargement en aluminium : Ø560
- Système de fermeture / ouverture de porte aisé

MAINTENANCE

- Panneau de commande articulé : accès facile et ergonomique
- Menu technique : statistiques pour les techniciens et maintenance avec console externe.

AUTRES

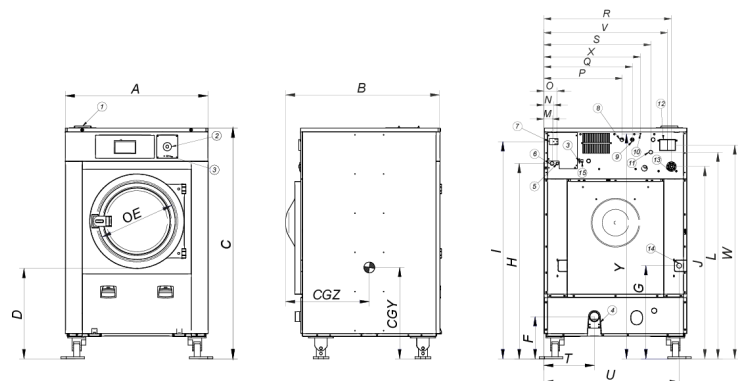
- Carrosserie en skinplate gris.
- Cuve et tambour en inox AISI 304
- Bac à produits avec 4 compartiments
- Contrôle électronique du balourd par variateur de fréquence
- Fonction LOADING AID : contrôle de l'eau et de la rotation du tambour
- Certifications CB et WRAS.
- Laveuses haut vitesse avec tambour suspendu.

OPTIONS

- DQ-2 Kit pompe à dosage
- Pompe à dosage supplémentaire DB-1
- Kit double vidange pour récupération d'eau
- Vanne de vidange normalement fermée "NC"
- Water FULL FLOW pour le recyclage de l'eau
- Pieds de mise à niveau
- Système de pesage automatique sur pieds (kit 6 signaux supplémentaires pour pompes doseuses inclus).
- Carte relais 6 signaux supplémentaires pour pompes doseuses: jusqu'à 14 signaux
- Inversion de sens d'ouverture de la porte.
- Modèle tropicalisé : protection commande
- Kit vapeur pour transformer un modèle électrique ou eau chaude en vapeur
- Rehausse pour hauteur de charge à 850 mm bas de
- hublot.
- Carrosserie inox AISI 304
- Panneau frontal inox AISI 304 (LA-35C)
- Tension marine (modèles électriques): 440V III 50/60 Hz sans neutre
- Kits libre-service : monnayeur pièces ou jetons + boîtier, centrale de paiement
- Kit de déverrouillage automatique pour la porte.



	U.	LA-35C TP2	LA-45C TP2		
TAMBOUR					
Capacité 1:9 / 1:10	Kg	39/35	47/42		
Volume	l	350	450		
Diamètre	mm	860	860		
Profondeur	mm	602	720		
DONNES GENERALES					
Vitesse de lavage / essorage	r.p.m.	42,5/966	42,5/966		
Facteur G	-	450	450		
Effort dynamique	KN	7,36 ±2,45	7,36 ±2,45		
Frequence de l'effort dynamique	Hz	14,3	14,3		
Niveau sonore	dB	<70	<70		
Version libre-service	-	Oui	Non		
Double vidange	-	Opt.	Opt.		
Système de pesage / de bascule	-	Opt./Non	Opt./Non		
SLUICE option	-	Non	Non		
PORTE					
Hauteur centre hublot / bas de hublot	mm	885/540	885/540		
Diamètre	mm	560	560		
PUISSANCES					
Moteur	kW	6	6		
Chauffage (modèles électriques)	kW	21	21		
Puissance max. (modèles électriques)	kW	22	22		
Puissance max. (vapeur ou eau chaude)	kW	6	6		
CONNEXIONS		ELECTRIQUE	VAPEUR/EAU-CHAUDE	ELECTRIQUE	VAPEUR/EAU-CHAUDE
Tension 230V - III + T	N° x mm2 / A	3x16+T / 63A	3x4+T / 32A	3x16+T / 63A	3x4+T / 32A
Tension 400V - III + N + T	N° x mm2 / A	4x6+T / 40A	4x1,5+T / 16A	4x6+T / 40A	4x1,5+T / 16A
Entrée vapeur (mod. vapeur)	inch	3/4"		3/4"	
Consommation vapeur max. (mod. vapeur)	Kg/h	18		18	
Entrée eau	inch	3/4"		3/4"	
Pression d'eau	Kg/cm ²	2-4		2-4	
Consommation d'eau maximum	Lit/h	261,3*		335,9*	
Vidange	mm/inch	3"		3"	
Débit vidange	Lit/min	200		200	
PUISSANCES					
Largeur net / largeur brut	mm	1.095/1.205		1.095/1.205	
Profondeur net / Profondeur brut	mm	1.184/1.330		1.304/1.440	
Hauteur net / Hauteur brut	mm	1.730/1.850		1.730/1.850	
Poids net / Poids brut	Kg	735/786		747/853	
Volume	m ³	2,7		3,3	



* Programme n° 20, charge de 75

- 01. Bac produits
- 02. Bouton d'arrêt d'urgence
- 03. Port usb
- 04. Vidange
- 05. Connexion électrique pour pompes doseuses
- 06. Connexion électrique
- 07. Sectionneur
- 08. Entrée d'eau auxiliaire
- 09. Entrée d'eau chaude
- 10. Branchement terre
- 11. Entrée d'eau froide
- 12. Event
- 13. Branchement pompes doseuses
- 14. Connexion vapeur
- 15. Port ethernet

	A	B	C	D	E	F	G	H	I	J	K	L	M	N	O	P	Q	R	S	T	U	V	W	X	Y	CGY	CGZ	
LA-35C	mm	1.095	1.184	1.730	525	560	158	576	1.330	1.498	1.331	1.513	1.417	61	74	101	596	676	976	808	384	1.028	946	1.496	740	1.558	795	732
LA-45C	mm	1.095	1.304	1.730	525	560	158	576	1.330	1.498	1.331	1.513	1.417	61	74	101	596	676	976	808	384	1.028	946	1.496	740	1.558	795	800



LAVAGE

LAVE-LINGE ESSORAGE ÉLEVÉ GRANDE CAPACITÉ LA-60C/80C TP2

CHARACTERISTICS

TP2

- Écran tactile 7" convivial et programmable.
- Connexion USB. Plateforme en ligne gratuite pour la programmation, la télémétrie, l'analyse de données...via l'IoT.
- Affichage de vidéos (pubs, instructions, etc.)
- 37 langues disponibles.
- 8 signaux pour pompes doseuses en standard

FACTEUR G

- Facteur G élevé de 450.

EFFICIENCE

- Système de pesage intelligent.
- Optimal loading : niveaux d'eau et de produits adaptés à la charge indiquée manuellement.
- Consommation d'eau réduite.

POLYVALENCE

- ELECTRIQUE <-> EAU CHAUDE.
- Fonction WET CLEANING en standard.

CONNECTIVITE

- IoT - FagorKonnnect standard
- Communication à distance prête en standard
- Paiement à distance
- Gestion de blanchisseries standard et libre-service

ERGONOMIE

- Grande porte de chargement : Ø 560 mm.
- Système de fermeture / ouverture de porte aisé.

MAINTENANCE

- Mêmes pièces pour tous les modèles : contacteurs composants électroniques, entraînement...
- Menu technique : statistiques, alarmes, télémétrie...

AUTRES

- Modèles suspendus.
- Carrosserie en skinplate gris.
- Cuve et tambour en inox AISI 304.
- 3 arrivées d'eau.

- Contrôle électronique du balourd par variateur de fréquence.
- Modèle tropicalisé : protection contrôle.
- Certifications CE et WRAS.

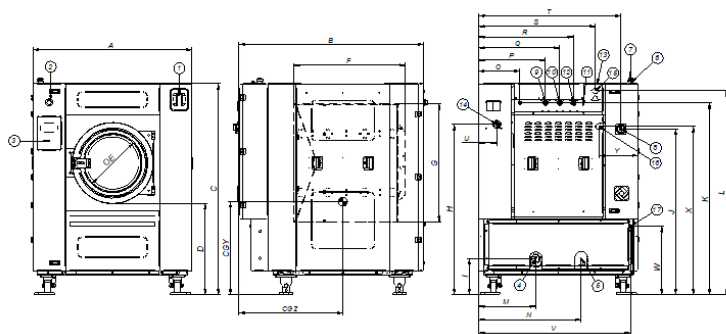
OPTIONS

- DQ-2 Kit pompe à dosage
- Pompe à dosage supplémentaire DB-1
- Double vidange pour récupération d'eau
- Kit bascule : avant ou double
- Système de pesage automatique sur pieds (non compatible avec les kits bascule)
- Carte relais 6 signaux supplémentaires pour pompes doseuses : jusqu'à 14 signaux
- Modèle tropicalisé : protection commande
- Inversion de sens d'ouverture de la porte
- Carrosserie inox AISI 304
- Tension marine (modèles électriques) : 440V III 50/60 Hz sans neutre



	U.	LA-60C TP2	LA-80C TP2		
TAMBOUR					
Capacité 1:9 / 1:10	Kg	65/59	85 / 77		
Volume	l	590	770		
Diamètre	mm	1.048	1.048		
Profondeur	mm	680	892		
DONNEES GENERALES					
Vitesse de lavage / essorage	r.p.m.	38 / 875	38 / 875		
Facteur G	-	450	450		
Effort dynamique	KN	18 ±4,2	23 ±4,8		
Frequence de l'effort dynamique	Hz	12,66	12,66		
Niveau sonore	dB	< 70	< 70		
Version libre-service	-	No	No		
Double vidange	-	Opt.	Opt.		
Système de pesage / de bascule	-	Opt.	Opt.		
SLUICE option	-	No	No		
PORTE					
Hauteur centre hublot / bas de hublot	mm	1.170 / 810	1.170 / 810		
Diamètre	mm	560	560		
PUISSANCES					
Moteur	kW	15	15		
Chauffage (modèles électriques)	kW	36	48/36		
Puissance max. (modèles élec.)	kW	39	51/39		
Puissance max. (vapeur / eau chaude)	kW	15	15		
CONNEXIONS		ELECTRIQUE	VAPEUR/EAUCHAUDE	ELECTRIQUE	VAPEUR/EAUCHAUDE
Tension 230V - III + T	N° x mm2 / A	3x25+T / 100A	3X6+T - 40A	3x25+T / 100A	3X6+T - 40A
Tension 400V - III + N + T	N° x mm2 / A	4x16+T / 63A	4x10+T - 50A	4x25+T / 80A	4x10+T / 50A
Entrée vapeur (mod. vapeur)	inch	3/4"		3/4"	
Consommation vapeur max. (mod. vapeur)	Kg/h	21		25	
Entrée eau	inch	1"		1"	
Pression d'eau	Kg/cm²	2-4		2-4	
Consommation d'eau maximum	Lit/h	598		781	
Vidange	mm/inch	3"		3"	
Débit vidange	Lit/min	200		200	
DIMENSIONS / DIMENSIONS D'EMBALLAGE					
Largeur nette / largeur brute	mm	1.420 / 1.600			1.420 / 1.600
Profondeur nette / Profondeur brute	mm	1.433 / 1.595			1.645 / 1.805
Hauteur nette / Hauteur brute	mm	1.890 / 1.930			1.890 / 1.930
Poids net / Poids brut	Kg	1.454 / 1.544			1.800 / 2.000
Volume	m³	4,9			5,6

**Programme n° 2, charge de 100



- | | |
|---|---------------------------------|
| 01. Bac produits | 09. Entrée d'eau auxiliaire |
| 02. Bouton d'arrêt d'urgence | 10. Entrée d'eau chaude |
| 03. Port usb | 11. Branchement terre |
| 04. Vidange 1 | 12. Entrée d'eau froide |
| 05. Vidange 2 | 13. Sortie vapeur |
| 06. Connexion électrique pour pompes doseuses | 14. Branchement pompes doseuses |
| 07. Connexion électrique | 15. Connexion vapeur |
| 08. Sectionneur | 16. Prise d'air |
| | 17. Port ethernet |

	A	B	C	D	E	F	G	H	I	J	K	L	M	N	O	P	Q	R	S	T	U	V	W	X	Y	CGY	CGZ
LA-60C	1.420	1.433	1.890	810	560	760	1.050	1.563	323	1.475	1.710	1.817	508	912	367	595	720	845	1.040	1.267	160	1.353	608	1.500	348	830	820
LA-80C	1.420	1.645	1.890	810	560	972	1.050	1.563	323	1.475	1.710	1.817	508	912	367	595	720	845	1.040	1.267	160	1.353	608	1.500	348	830	925



LAVAGE

LAVE-LINGE ESSORAGE ÉLEVÉ GRANDE CAPACITÉ LA-100C/120C TP2

CARACTÉRISTIQUES

TP2

- Écran tactile 7" convivial et programmable.
- Connexion USB. Plateforme en ligne gratuite pour la programmation, la télémétrie, l'analyse de données... via l'IoT.
- Affichage de vidéos (pubs, instructions, etc.)
- 37 langues disponibles.
- 8 signaux pour pompes doseuses en standard

FACTEUR G

- Facteur G 350

EFFICIENCE

- Système de pesage intelligent
- Optimal loading : niveaux d'eau et de produits adaptés à la charge indiquée manuellement
- Prêtes pour bacs de récupération d'eau : KRS
- Consommation d'eau réduite

POLYVALENCE

- ELECTRIQUE <=> EAU CHAUDE
- Fonction WET CLEANING en standard

CONNECTIVITE

- IoT - FagorKonnnect standard
- Communication à distance prête en standard
- Paiement à distance
- Gestion de blanchisseries standard et libre-service

ERGONOMIE

- Grande porte de chargement : Ø700
- Système de fermeture / ouverture de porte aisé

MAINTENANCE

- Mêmes pièces pour tous les modèles : contacteurs composants électroniques, entraînement...
- Menu technique : statistiques, alarmes, télémétrie...

AUTRES

- Laveuses essoreuses à super essorage, ne nécessite pas d'ancrage au sol.
- Carrosserie en skinplate gris.
- Cuve et tambour en inox AISI 304.
- 3 arrivées d'eau.
- Entrée d'air
- Certifications CB et WRAS.
- Laveuses haut vitesse avec tambour suspendu.

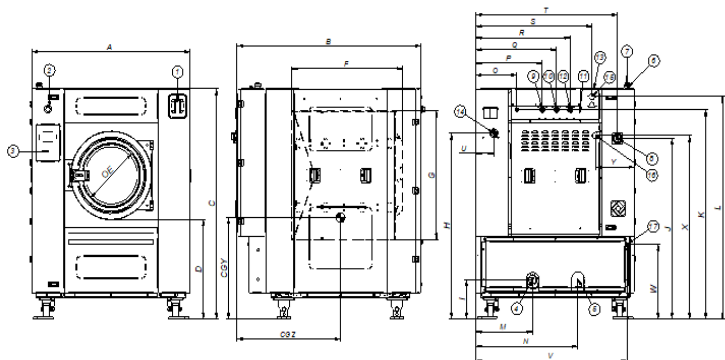
OPTIONS

- DQ-2 Kit pompe à dosage
- Pompe à dosage supplémentaire DB-1
- Double vidange pour récupération d'eau
- Kit bascule : avant ou double
- Système de pesage automatique sur pieds (non compatible avec les kits bascule)
- Carte relais 6 signaux supplémentaires pour pompes doseuses : jusqu'à 14 signaux
- Modèle tropicalisé : protection commande
- Inversion de sens d'ouverture de la porte
- Carrosserie inox AISI 304
- Tension marine (modèles électriques) : 440V III 50/60 Hz sans neutre



	U.	LA-100C	LA-120C
TAMBOUR			
Capacité 1:9 / 1:10	Kg	105/95	130/115
Volume	l	950	1.150
Diamètre	mm	1.360	1.360
Profondeur	mm	637	775
DONNEES GENERALES			
Vitesse de lavage / essorage	r.p.m.	34 / 678	34 / 678
Facteur G	-	350	350
Effort dynamique	KN	37,77 ±5,25	37,77 ±5,25
Frequence de l'effort dynamique	Hz	11,33	11,33
Niveau sonore	dB	<70	<70
Version libre-service	-	Non	Non
Double vidange	-	Opt.	Opt.
Système de pesage / de bascule	-	Opt.	Opt.
SLUICE option	-	Non	Non
PORTE			
Hauteur centre hublot / bas de hublot	mm	1.330/900	1.330/900
Diamètre	mm	700	700
PUISSANCES			
Moteur	kW	15	15
Chauffage (modèles électriques)	kW	-	-
Puissance max. (modèles électriques)	kW	-	-
Puissance max. (vapeur ou eau chaude)	kW	15	15
CONNEXIONS		VAPEUR/EAU CHAUDE	VAPEUR/EAU CHAUDE
Tension 230V - III + T	N° x mm2 / A	3x16+T / 63A	3x16+T / 63A
Tension 400V - III + N + T	N° x mm2 / A	4x6+T / 40A	4x6+T / 40A
Entrée vapeur (mod. vapeur)	inch	1-1/4"	1-1/4"
Consommation vapeur max. (mod. vapeur)	Kg/h	26,5	26,5
Entrée eau	inch	1-1/2"	1-1/2"
Pression d'eau	Kg/cm ²	2-4	2-4
Consommation d'eau maximum	Lit/h	1.058**	1.254**
Entrée d'air	Kg/cm ²	4	4
Vidange	mm/inch	4"	4"
Débit vidange	Lit/min	500	500
DIMENSIONS / DIMENSIONS D'EMBALLAGE			
Largeur net / largeur brut	mm	1.836/1.940	1.836/1.940
Profondeur net / Profondeur brut	mm	1.710/2.030	1.832/2.030
Hauteur net / Hauteur brut	mm	2.245/2.290	2.245/2.290
Poids net / Poids brut	Kg	2.300/2.600	2.762/3.058
Volume	m ³	9	9

**Programme n° 2, charge de 100



- | | |
|---|---------------------------------|
| 01. Bac produits | 09. Entrée d'eau auxiliaire |
| 02. Bouton d'arrêt d'urgence | 10. Entrée d'eau chaude |
| 03. Port usb | 11. Branchement terre |
| 04. Vidange 1 | 12. Entrée d'eau froide |
| 05. Vidange 2 | 13. Sortie vapeur |
| 06. Connexion électrique pour pompes doseuses | 14. Branchement pompes doseuses |
| 07. Connexion électrique | 15. Connexion vapeur |
| 08. Sectionneur | 16. Prise d'air |
| | 17. Port ethernet |

	A	B	C	D	E	F	G	H	I	J	K	L	M	N	O	P	Q	R	S	T	U	V	W	Y	Z	CGY	CGZ	
LA-100C	mm	1.836	1.710	2.245	945	700	792	1.350	1.740	336	1.781	2.038	2.110	1.095	1.092	494	634	774	954	994	1.239	1.646	165	2.049	2.050	717	853	1.025
LA-120C	mm	1.836	1.832	2.245	945	700	930	1.350	1.740	336	1.781	2.038	2.110	1.095	1.092	494	634	774	954	994	1.239	1.646	165	2.049	2.050	717	853	1.130