



LAVAGE

SYSTÈME DE RÉCUPÉRATION D'EAU KRS WREC-80 T1

CARACTÉRISTIQUES

EFFICIENCE

- Jusqu'à 70% d'économies d'eau.
- Jusqu'à 40% d'économies d'énergie.
- Economies de détergents.

INSTALLATION & MAINTENANCE FACILES

- Plug and play.
- Requier peu de place.
- Réservoirs autonettoyants avec des programmes préenregistrés (avec laveuses équipées de TP2).
- Réservoirs faciles à retirer et à nettoyer.

AUTRES

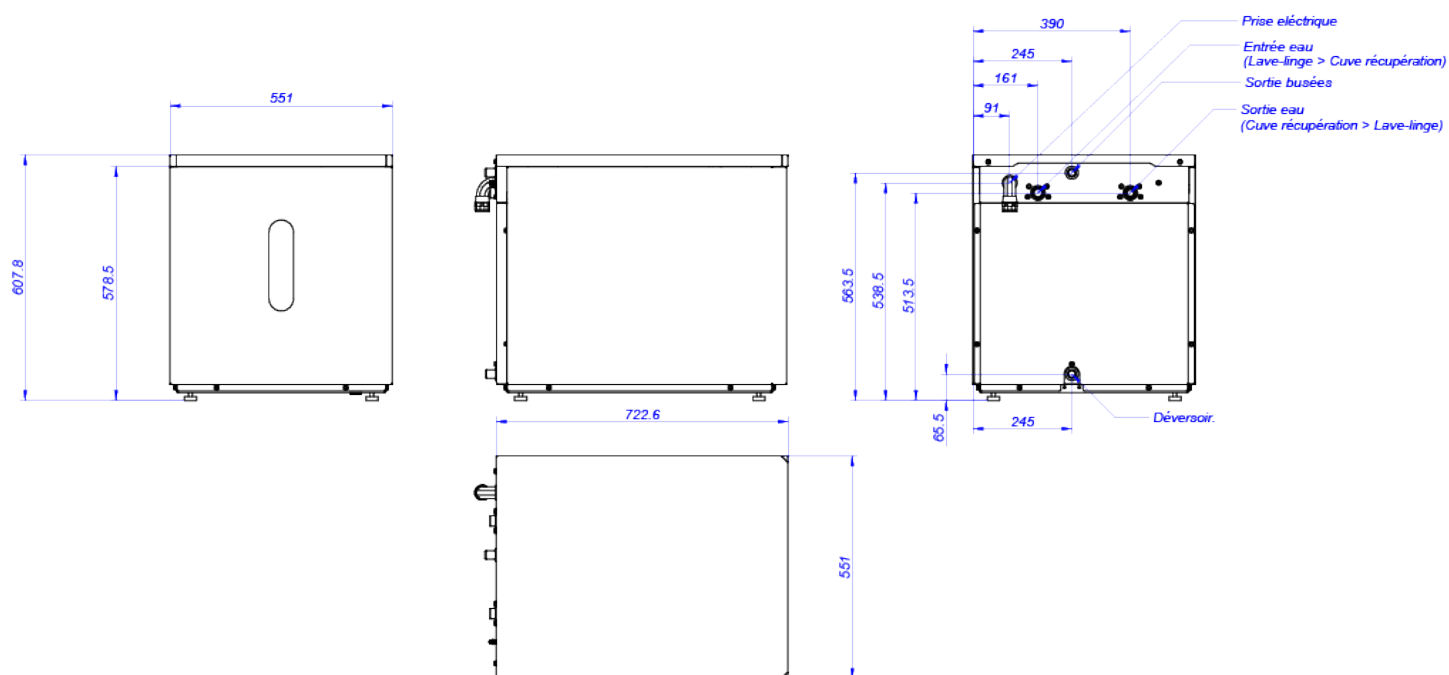
- 1, 2 ou 3 réservoirs.
- Panneaux en skinplate gris.
- Réservoirs en polyéthylène de haute densité.
- 2 capteurs de niveau d'eau dans chaque réservoir.
- Bacs 80 lts pour laveuses de 11 à 22 kg.
- Bacs 150 lts pour laveuses de 28 à 35 kg.



DONNEES TECHNIQUES

SYSTÈME DE RÉCUPÉRATION D'EAU | KRS | WREC-80 T1

	U.	WREC-80 T1
RESERVOIRS		
Bacs	l	80*1
Capacités laveuses: frontales / barrières	Kg	11, 14, 18 / 16, 22
Panneaux externes	-	skinplate
Matériau bacs	-	polyéthylène
CONNEXIONS		
Entrée eau	inch	3/4"
Sortie eau	inch	3/4"
Ø Evacuation des buées	mm	21
Ø Trop plein / vidange Ø	mm	21
DIMENSIONS / DIMENSIONS D'EMBALLAGE		
Largeur nette / Largeur brute	mm	551 / 570
Profondeur nette / Profondeur brute	mm	722,6 / 800
Hauteur nette / Hauteur brute	mm	607,8 / 1.050
Poids net / Poids brut	Kg	60 / 80
Volume	m ³	0,479





LAVAGE

SYSTÈME DE RÉCUPÉRATION D'EAU KRS WREC-80 T2

CARACTÉRISTIQUES

EFFICIENCE

- Jusqu'à 70% d'économies d'eau.
- Jusqu'à 40% d'économies d'énergie.
- Economies de détergents.

INSTALLATION & MAINTENANCE FACILES

- Plug and play.
- Requiert peu de place.
- Réservoirs autonettoyants avec des programmes préenregistrés (avec laveuses équipées de TP2).
- Réservoirs faciles à retirer et à nettoyer.

AUTRES

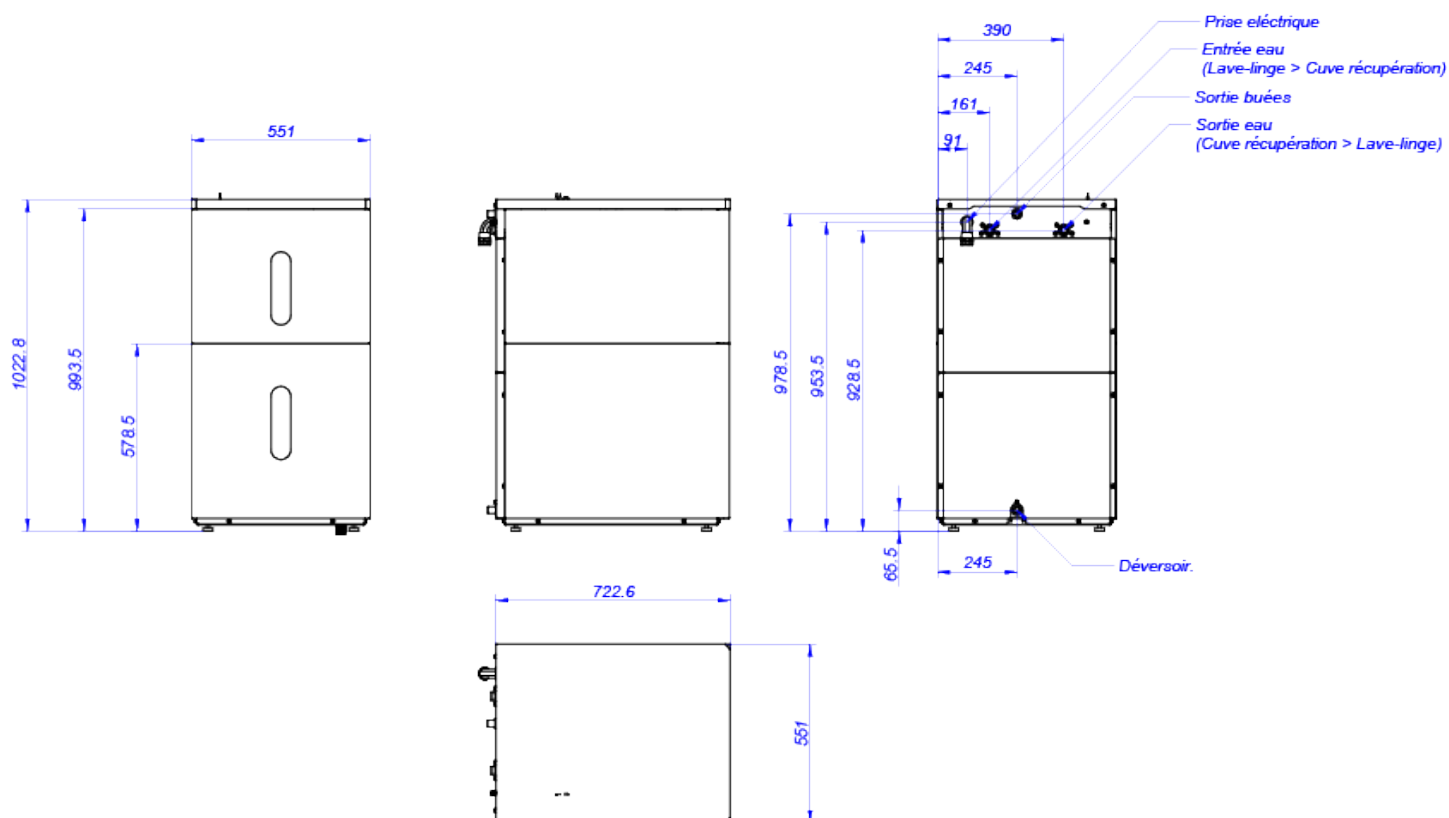
- 1, 2 ou 3 réservoirs.
- Panneaux en skinplate gris.
- Réservoirs en polyéthylène de haute densité.
- 2 capteurs de niveau d'eau dans chaque réservoir.
- Bacs 80 lt pour laveuses de 11 à 22 kg.
- Bacs 150 lts pour laveuses de 28 à 35 kg.



DONNEES TECHNIQUES

SYSTÈME DE RÉCUPÉRATION D'EAU | KRS | WREC-80 T2

	U.	WREC-80 T2
RESERVOIRS		
Bacs	l	80*2
Capacités laveuses: frontales / barrières	Kg	11, 14, 18 / 16, 22
Panneaux externes	-	skinplate
Matériau bacs	-	polyéthylène
CONNEXIONS		
Entrée eau	inch	3/4"
Sortie eau	inch	3/4"
Ø Evacuation des buées	mm	21
Ø Trop plein / vidange	mm	21
DIMENSIONS / DIMENSIONS D'EMBALLAGE		
Largeur nette / Largeur brute	mm	551 / 570
Profondeur nette / Profondeur brute	mm	722,6 / 800
Hauteur nette / Hauteur brute	mm	1022,8 / 1.450
Poids net / Poids brut	Kg	60 / 80
Volume	m ³	0,661





LAVAGE

SYSTÈME DE RÉCUPÉRATION D'EAU KRS WREC-80 T3

CARACTÉRISTIQUES

EFFICIENCE

- Jusqu'à 70% d'économies d'eau.
- Jusqu'à 40% d'économies d'énergie.
- Economies de détergents.

INSTALLATION & MAINTENANCE FACILES

- Plug and play.
- Requier peu de place.
- Réservoirs autonettoyants avec des programmes préenregistrés (avec laveuses équipées de TP2).
- Réservoirs faciles à retirer et à nettoyer.

AUTRES

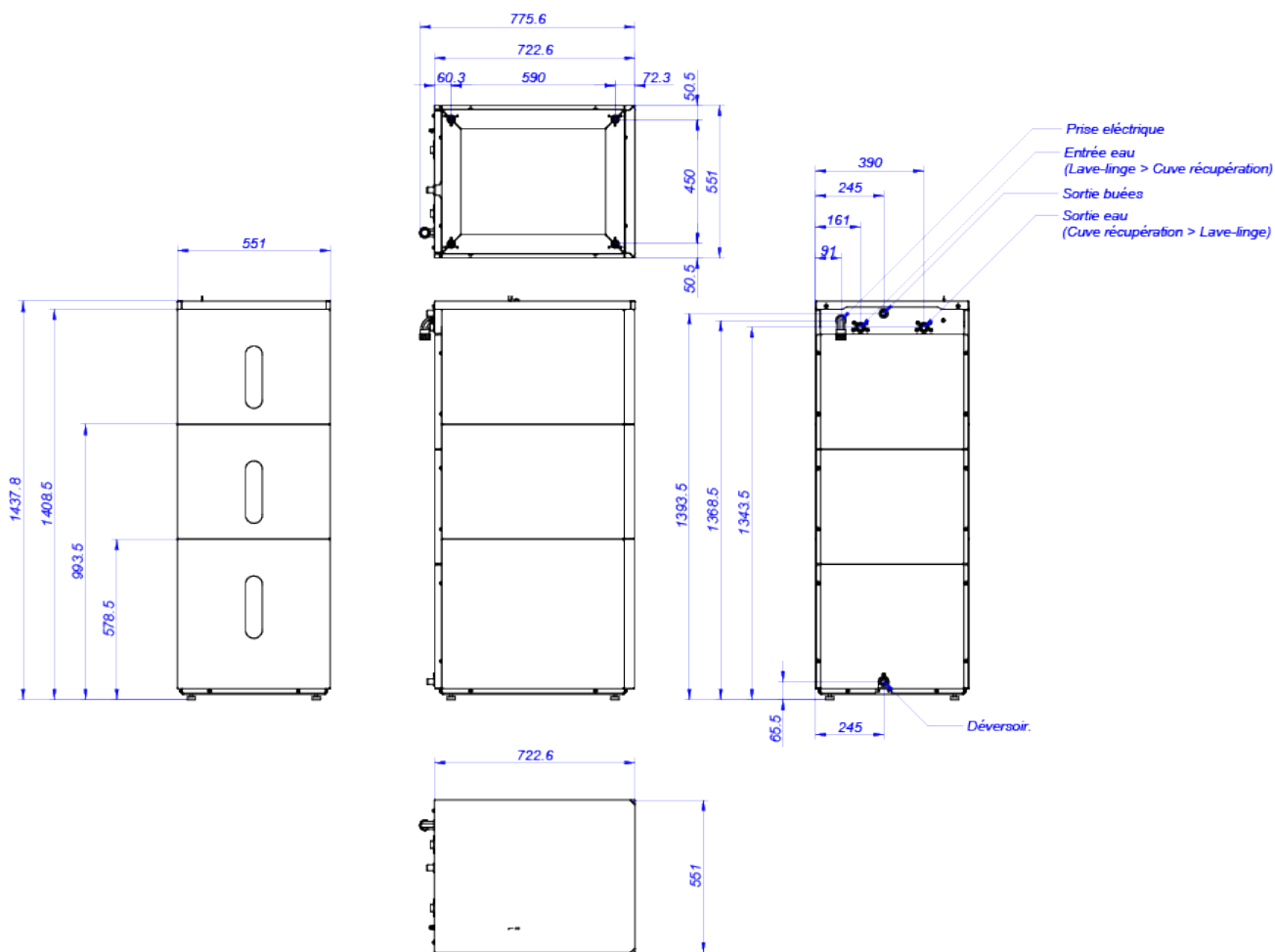
- 1, 2 ou 3 réservoirs.
- Panneaux en skinplate gris.
- Réservoirs en polyéthylène de haute densité.
- 2 capteurs de niveau d'eau dans chaque réservoir.
- Bacs 80 lt pour laveuses de 11 à 22 kg.
- Bacs 150 lts pour laveuses de 28 à 35 kg.



DONNEES TECHNIQUES

SYSTÈME DE RÉCUPÉRATION D'EAU | KRS | WREC-80 T3

	U.	WREC-80 T3
RESERVOIRS		
Bacs	l	80*3
Capacités laveuses: frontales / barrières	Kg	11, 14, 18 / 16, 22
Panneaux externes	-	skinplate
Matériau bacs	-	polyéthylène
CONNEXIONS		
Entrée eau	inch	3/4"
Sortie eau	inch	3/4"
Ø Evacuation des buées	mm	21
Ø Trop plein / vidange	mm	21
DIMENSIONS / DIMENSIONS D'EMBALLAGE		
Largeur nette / Largeur brute	mm	551 / 570
Profondeur nette / Profondeur brute	mm	722,6 / 800
Hauteur nette / Hauteur brute	mm	1.437,8 / 1.850
Poids net / Poids brut	Kg	80 / 100
Volume	m ³	0,844





LAVAGE

SYSTÈME DE RÉCUPÉRATION D'EAU KRS WREC-150 T1

CARACTÉRISTIQUES

EFFICIENCE

- Jusqu'à 70% d'économies d'eau.
- Jusqu'à 40% d'économies d'énergie.
- Economies de détergents.

INSTALLATION & MAINTENANCE FACILES

- Plug and play.
- Requier peu de place.
- Réservoirs autonettoyants avec des programmes préenregistrés (avec laveuses équipées de TP2).
- Réservoirs faciles à retirer et à nettoyer.

AUTRES

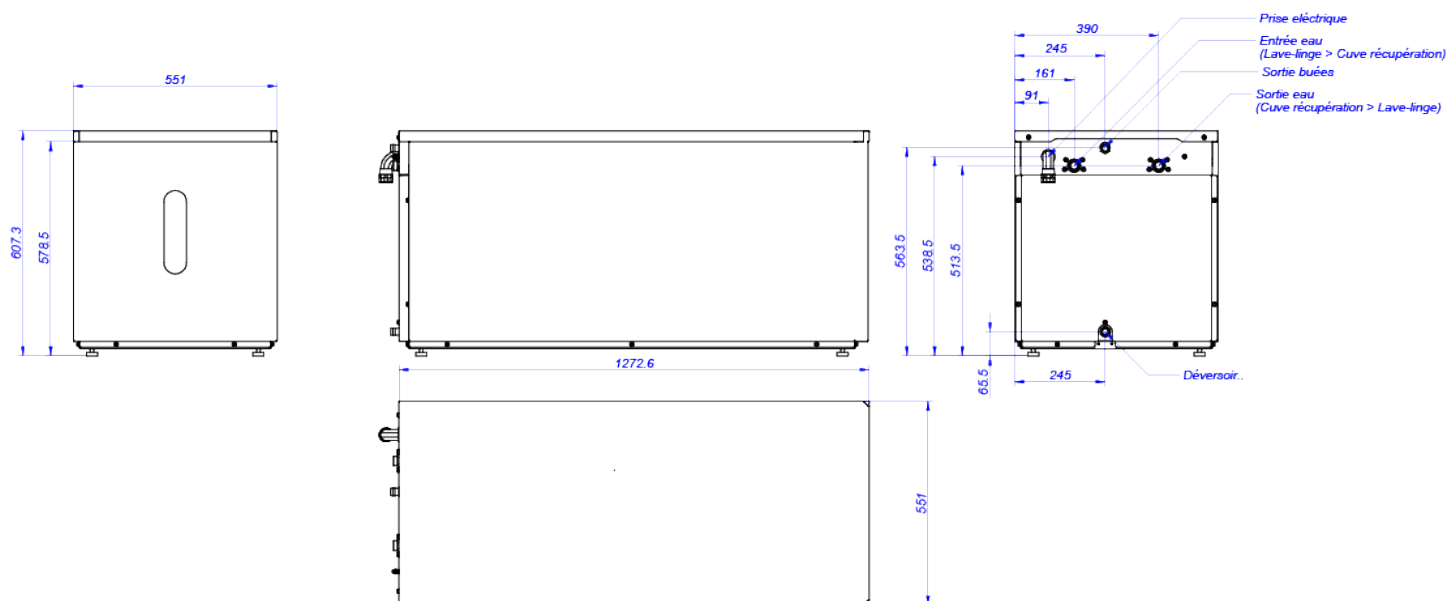
- 1, 2 ou 3 réservoirs.
- Panneaux en skinplate gris.
- Réservoirs en polyéthylène de haute densité.
- 2 capteurs de niveau d'eau dans chaque réservoir.
- Bacs 80 lt pour laveuses de 11 à 22 kg.
- Bacs 150 lts pour laveuses de 28 à 35 kg.



DONNEES TECHNIQUES

SYSTÈME DE RÉCUPÉRATION D'EAU | KRS | WREC-150 T1

	U.	WREC-150 T1
RESERVOIRS		
Bacs	l	150*1
Capacités laveuses: frontales / barrières	Kg	27,36 / 27,35
Panneaux externes	-	skinplate
Matériau bacs	-	polyéthylène
CONNEXIONS		
Entrée eau	inch	3/4"
Sortie eau	inch	3/4"
Ø Evacuation des buées	mm	21
Ø Trop plein / vidange	mm	21
DIMENSIONS / DIMENSIONS D'EMBALLAGE		
Largeur nette / Largeur brute	mm	551 / 570
Profondeur nette / Profondeur brute	mm	1272,6 / 1.350
Hauteur nette / Hauteur brute	mm	607,3/ 1.050
Poids net / Poids brut	Kg	60 / 80
Volume	m ³	0,808





LAVAGE

SYSTÈME DE RÉCUPÉRATION D'EAU KRS WREC-150 T2

CARACTÉRISTIQUES

EFFICIENCE

- Jusqu'à 70% d'économies d'eau.
- Jusqu'à 40% d'économies d'énergie.
- Economies de détergents.

INSTALLATION & MAINTENANCE FACILES

- Plug and play.
- Requier peu de place.
- Réservoirs autonettoyants avec des programmes préenregistrés (avec laveuses équipées de TP2).
- Réservoirs faciles à retirer et à nettoyer.

AUTRES

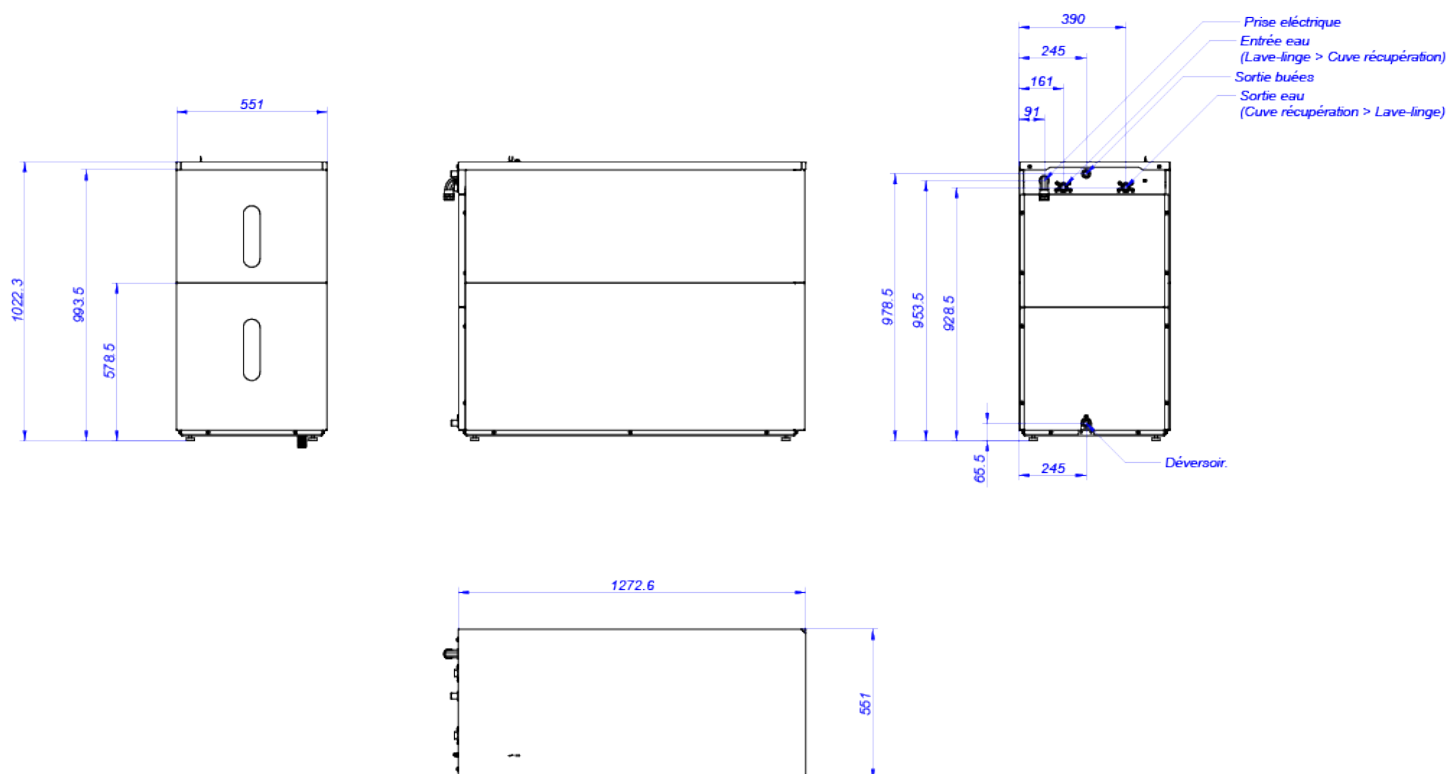
- 1, 2 ou 3 réservoirs.
- Panneaux en skinplate gris.
- Réservoirs en polyéthylène de haute densité.
- 2 capteurs de niveau d'eau dans chaque réservoir.
- Bacs 80 lt pour laveuses de 11 à 22 kg.
- Bacs 150 lts pour laveuses de 28 à 35 kg.



DONNEES TECHNIQUES

SYSTÈME DE RÉCUPÉRATION D'EAU | KRS | WREC-150 T2

	U.	WREC 150 T2
RESERVOIRS		
Bacs	l	150*2
Capacités laveuses: frontales / barrières	Kg	27,36 / 27,35
Panneaux externes	-	skinplate
Matériau bacs	-	polyéthylène
CONNEXIONS		
Entrée eau	inch	3/4"
Sortie eau	inch	3/4"
Ø Evacuation des buées	mm	21
Ø Trop plein / vidange	mm	21
DIMENSIONS / DIMENSIONS D'EMBALLAGE		
Largeur nette / Largeur brute	mm	551 / 570
Profondeur nette / Profondeur brute	mm	1.272,6 / 1.350
Hauteur nette / Hauteur brute	mm	1.022,3 / 1.450
Poids net / Poids brut	Kg	60 / 80
Volume	m³	1,116





LAVAGE

SYSTÈME DE RÉCUPÉRATION D'EAU KRS WREC-80/150 T1/T2/T3

CARACTÉRISTIQUES

EFFICIENCE

- Jusqu'à 70% d'économies d'eau.
- Jusqu'à 40% d'économies d'énergie.
- Economies de détergents.

INSTALLATION & MAINTENANCE FACILES

- Plug and play.
- Requier peu de place.
- Réservoirs autonettoyants avec des programmes préenregistrés (avec laveuses équipées de TP2).
- Réservoirs faciles à retirer et à nettoyer.

AUTRES

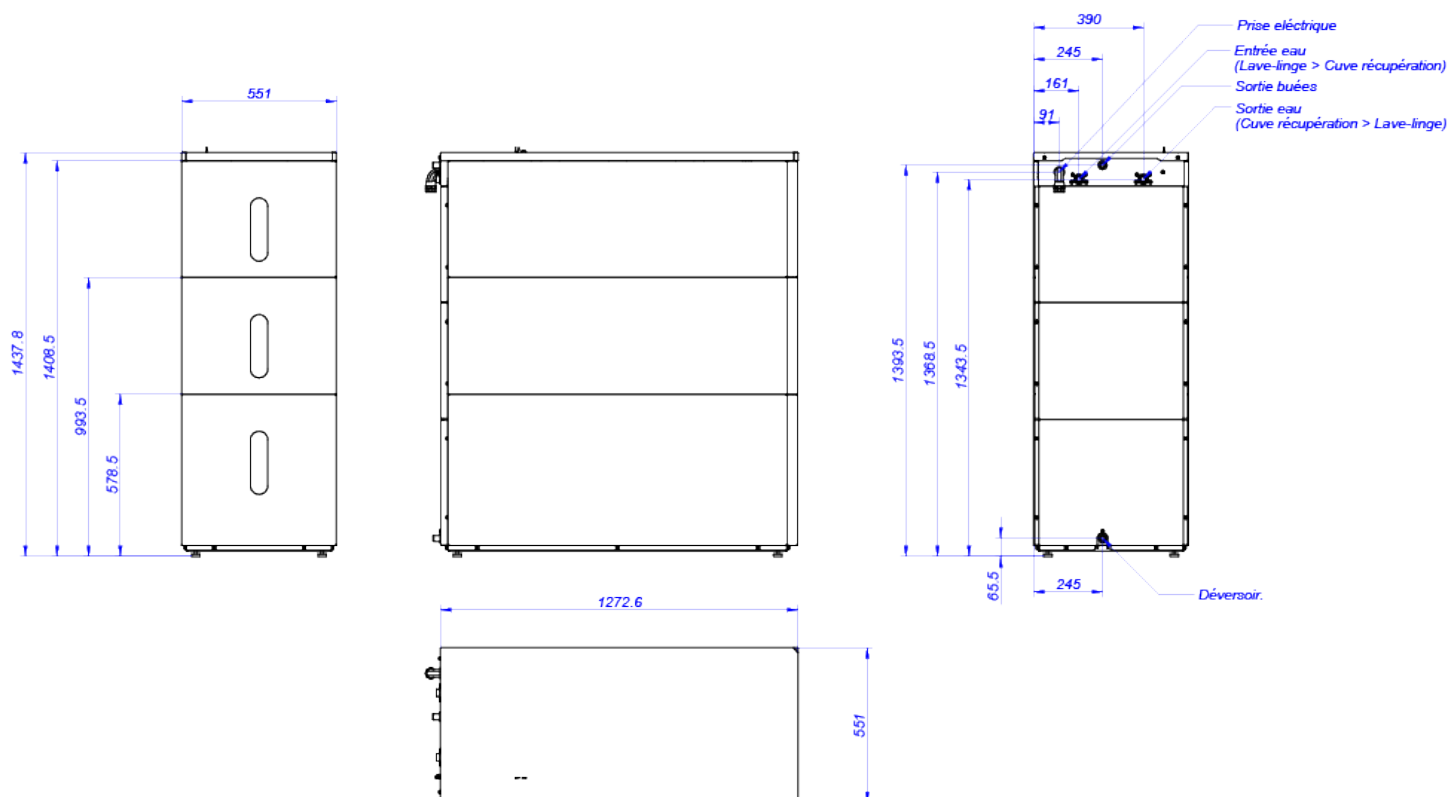
- 1, 2 ou 3 réservoirs.
- Panneaux en skinplate gris.
- Réservoirs en polyéthylène de haute densité.
- 2 capteurs de niveau d'eau dans chaque réservoir.
- Bacs 80 lt pour laveuses de 11 à 22 kg.
- Bacs 150 lts pour laveuses de 28 à 35 kg.



DONNEES TECHNIQUES

SYSTÈME DE RÉCUPÉRATION D'EAU | KRS | WREC-150 T3

	U.	WREC-150 T3
RESERVOIRS		
Bacs	l	150*3
Capacités laveuses: frontales / barrières	Kg	27,36 / 27,35
Panneaux externes	-	skinplate
Matériau bacs	-	polyéthylène
CONNEXIONS		
Entrée eau	inch	3/4"
Sortie eau	inch	3/4"
Ø Evacuation des buées	mm	21
Ø Trop plein / vidange	mm	21
DIMENSIONS / DIMENSIONS D'EMBALLAGE		
Largeur nette / Largeur brute	mm	551 / 570
Profondeur nette / Profondeur brute	mm	1.272,6 / 1.350
Hauteur nette / Hauteur brute	mm	1.437,8 / 1.850
Poids net / Poids brut	Kg	80 / 100
Volume	m ³	1,424





LAVAGE

SYSTÈME DE RÉCUPÉRATION D'EAU KRS WREC-1000



CARACTÉRISTIQUES

EFFICIENCE

- Jusqu'à 70% d'économies d'eau.
- Jusqu'à 40% d'économies d'énergie.
- Economies de détergents.

INSTALLATION & MAINTENANCE FACILES

- Facile à raccorder avec une valve de 1".
- Programmes autonettoyants.
- Les réservoirs sont munis de trous pour les fixer au sol.

AUTRES

- 1, 2 ou 3 réservoirs de 1000 litres chacun.
- Il est possible de raccorder une ou plusieurs machines à laver afin de réutiliser l'eau de lavage.
- Vendu séparément.
- Pas de panneaux extérieurs, seulement le cadre.

OPTIONS

- Kit de connexion 1" des barrières LBS-27/35/50/70/100 au WREC-1000.
- Kit de connexion 1" des laveuses LA/LN-35C/45C/45C/60C/80C au WREC-1000.
- Kit de connexion 1" des lave-linge LA-100C/120C au WREC-1000.
- Plateforme élevée.
- Kit accessoires assemblage.

POSSIBILITE DE CONNECTER

Jusqu'à 8 * laveuses de 35/45 kg

Jusqu'à 4 * laveuses de 60/80 kg

Jusqu'à 3 * laveuses de 100/120 kg



DONNEES TECHNIQUES

SYSTÈME DE RÉCUPÉRATION D'EAU | KRS | WREC-1000

	U.	WREC-1000
RESERVOIRS		
Bacs	l	1000
Capacités laveuses: frontales / barrières	Kg	35, 45, 60, 80, 100, 120 / 27, 35, 50, 70, 100
Panneaux externes	-	skinplate
Matériau bacs	-	polyéthylène
CONNEXIONS		
Entrée eau	inch	1"
Sortie eau	inch	1"
Ø Evacuation des buées	mm	70
Ø Trop plein / vidange	inch	1"
DIMENSIONS / DIMENSIONS D'EMBALLAGE		
Largeur nette / Largeur brute	mm	702 / 785
Profondeur nette / Profondeur brute	mm	1.375 / 1.450
Hauteur nette / Hauteur brute	mm	2.206 / 2.262
Poids net / Poids brut	Kg	147 / 173

